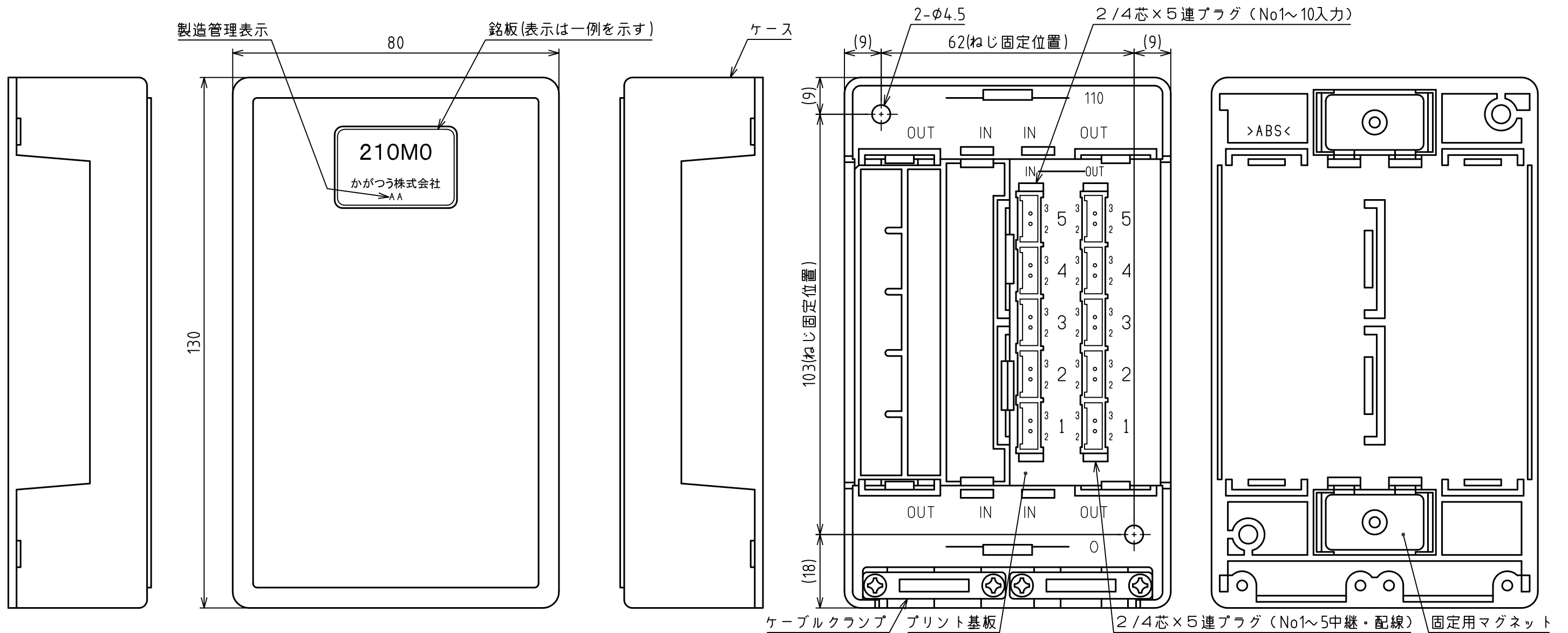
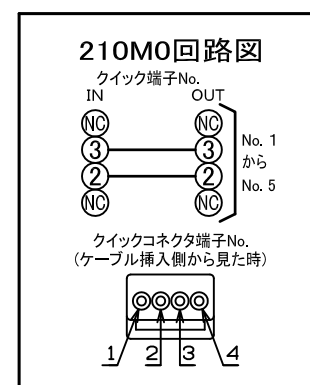
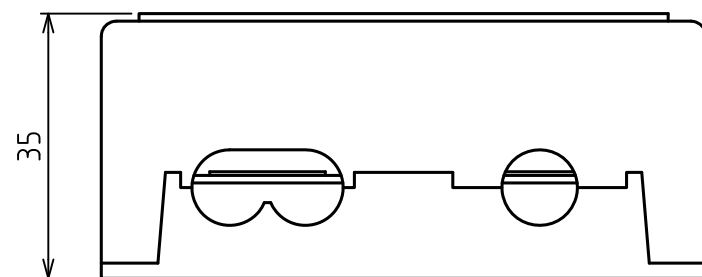


※210M0 : 2/4芯クイック仕様 5回線中継・配線用端子函
 入力:2/4芯クイック → 中継・配線:2/4芯クイック



内部詳細

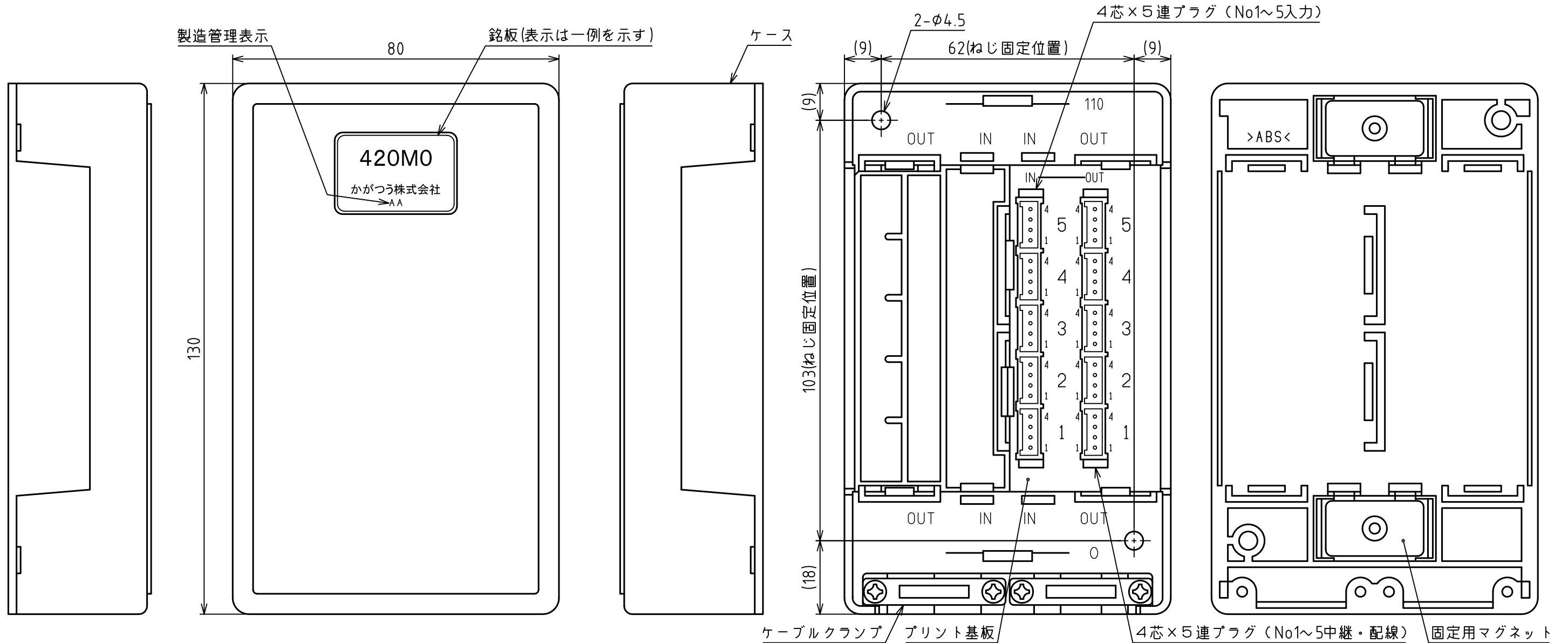


回路図

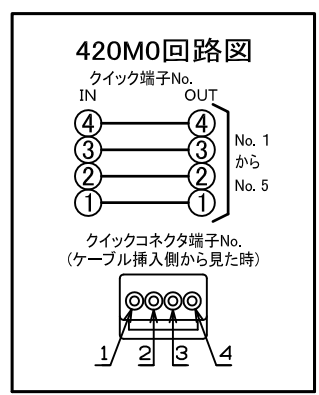
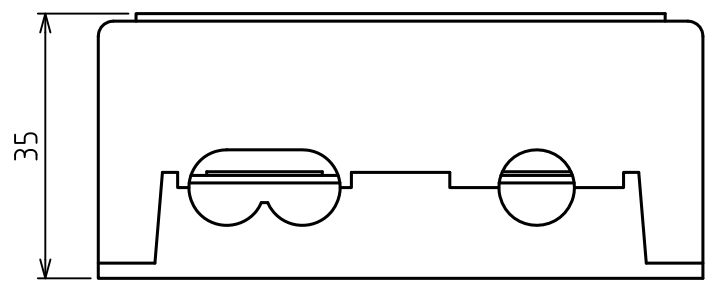
その他仕様

1. 配線用ソケットを添付しています。
 4芯ソケット[232D-04S1A-DE5]

※420M0 : 4芯クイック仕様 5回線中継・配線用端子函
 入力:4芯クイック → 中継・配線:4芯クイック



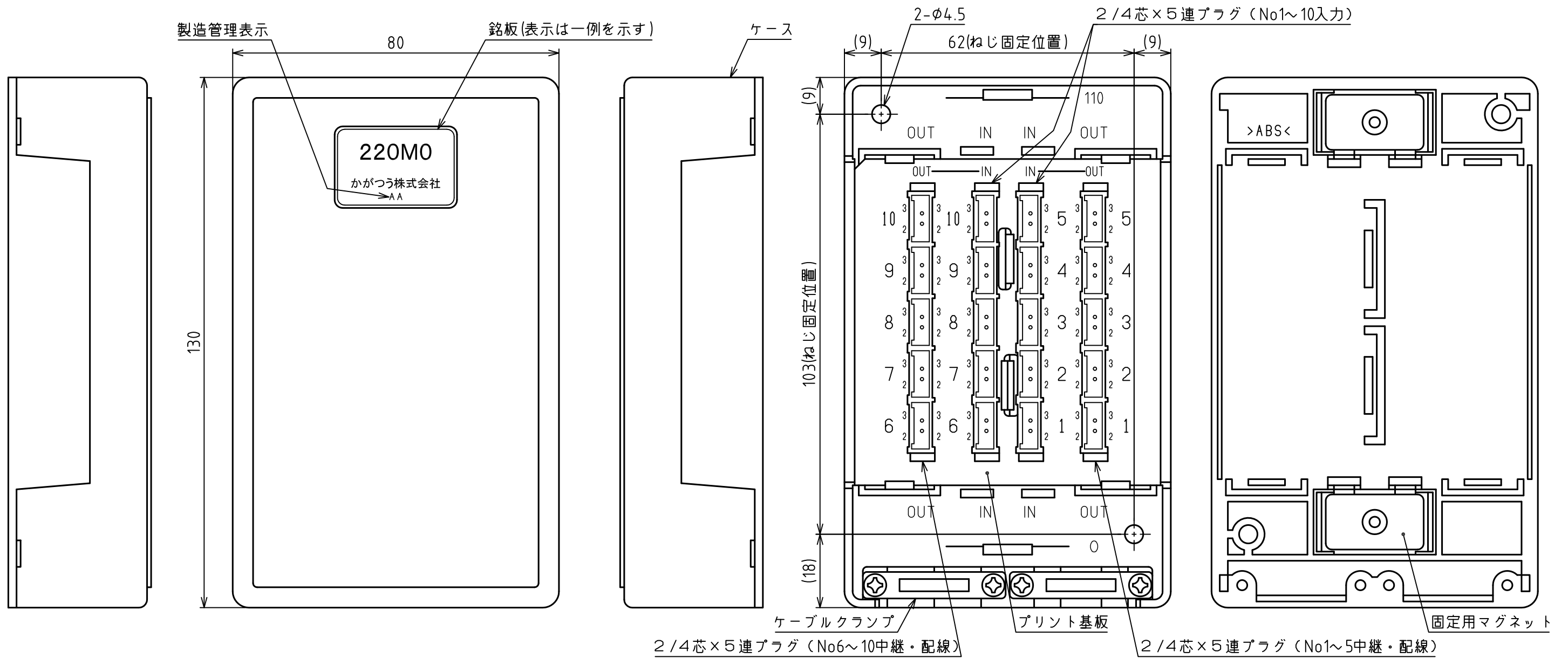
内部詳細



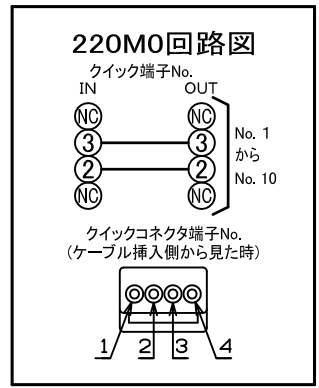
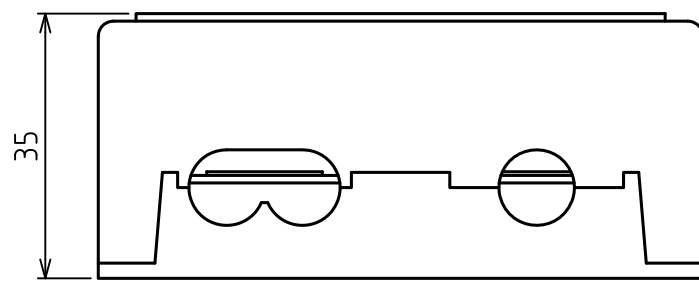
回路図

その他仕様
 1. 配線用ソケットを添付しています。
 4芯ソケット[232D-04S1A-DE5]

※220M0 : 2/4芯クイック仕様 10回線中継・配線用端子函
 入力:2/4芯クイック → 中継・配線:2/4芯クイック



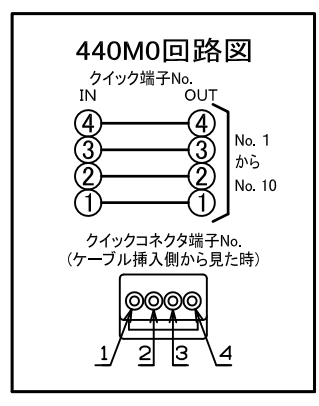
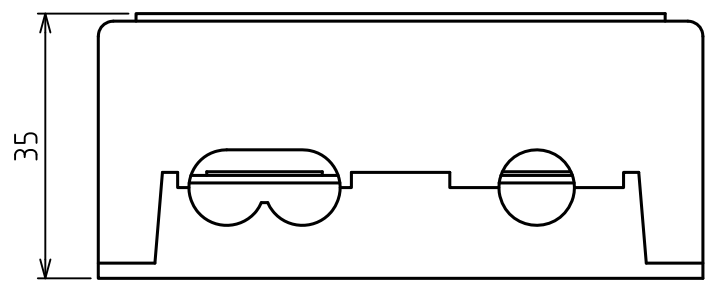
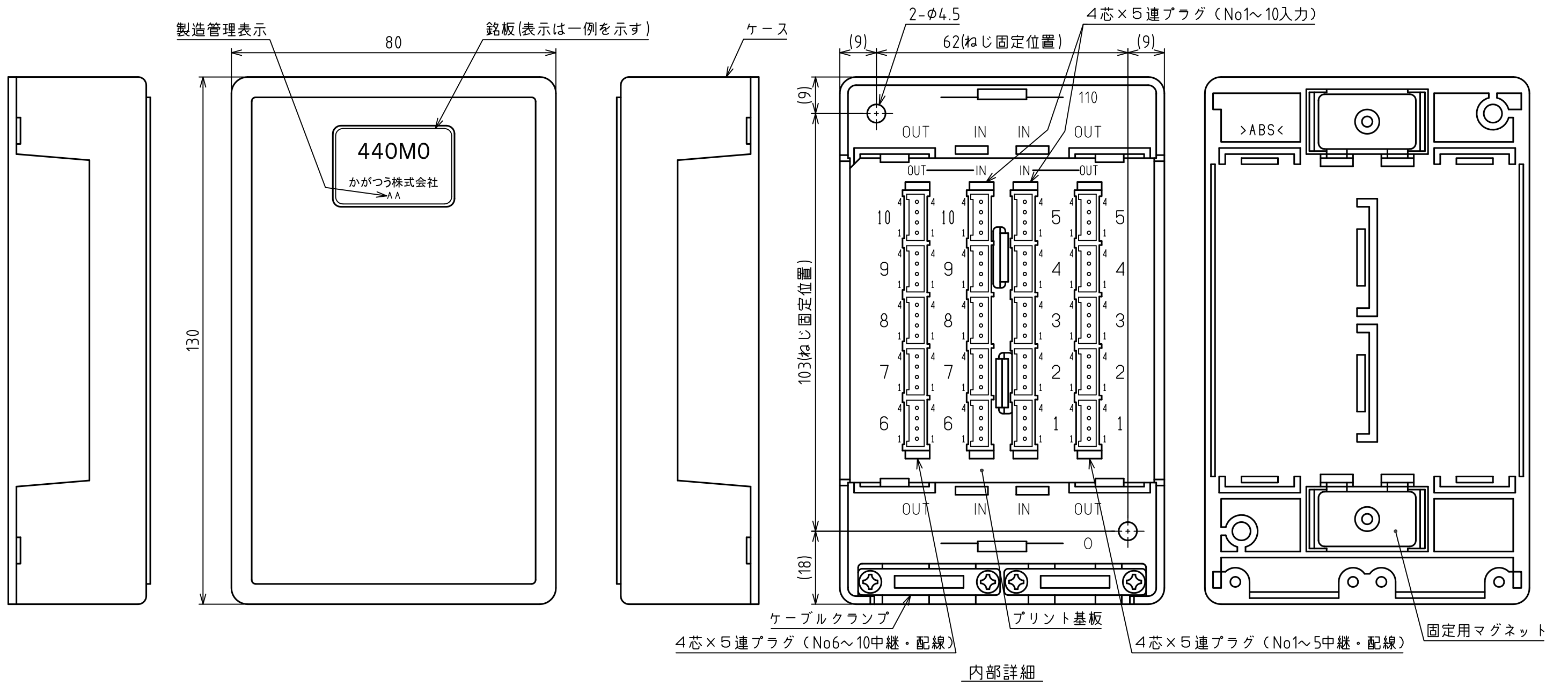
内部詳細



回路図

その他仕様
 1. 配線用ソケットを添付しています。
 4芯ソケット[232D-04S1A-DE5]

※440M0 : 4芯クイック仕様 10回線中継・配線用端子函
 入力:4芯クイック → 中継・配線:4芯クイック



回路図

その他仕様
 1. 配線用ソケットを添付しています。
 4芯ソケット[232D-04S1A-DE5]