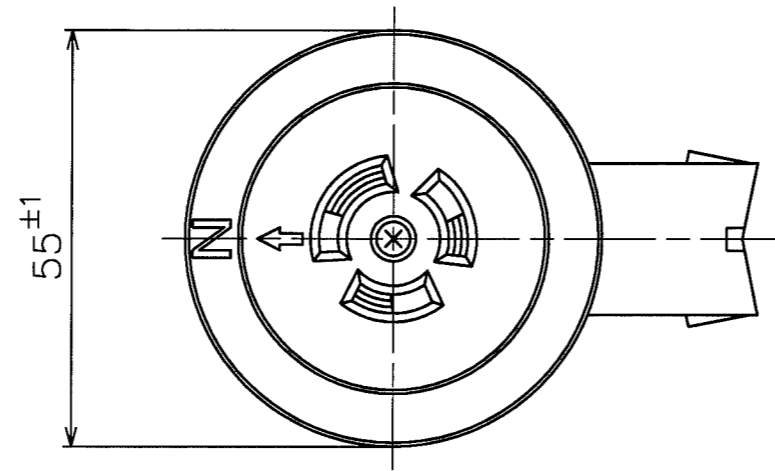
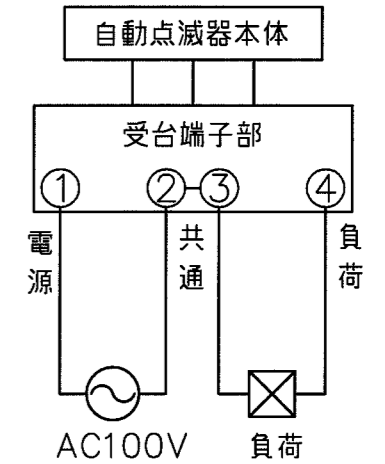
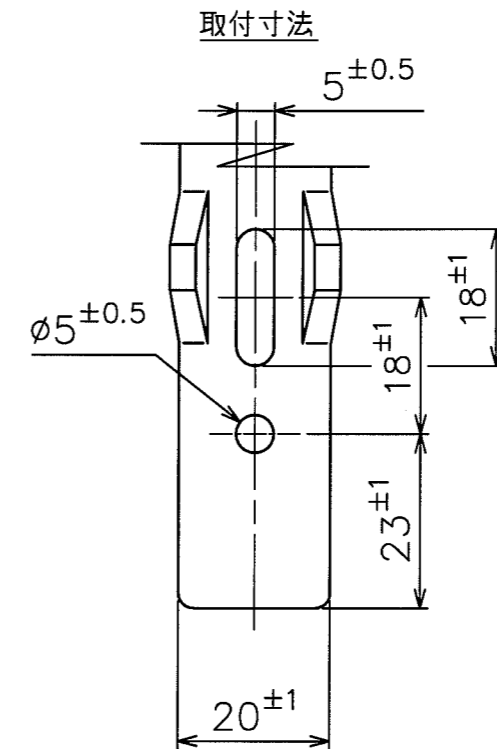
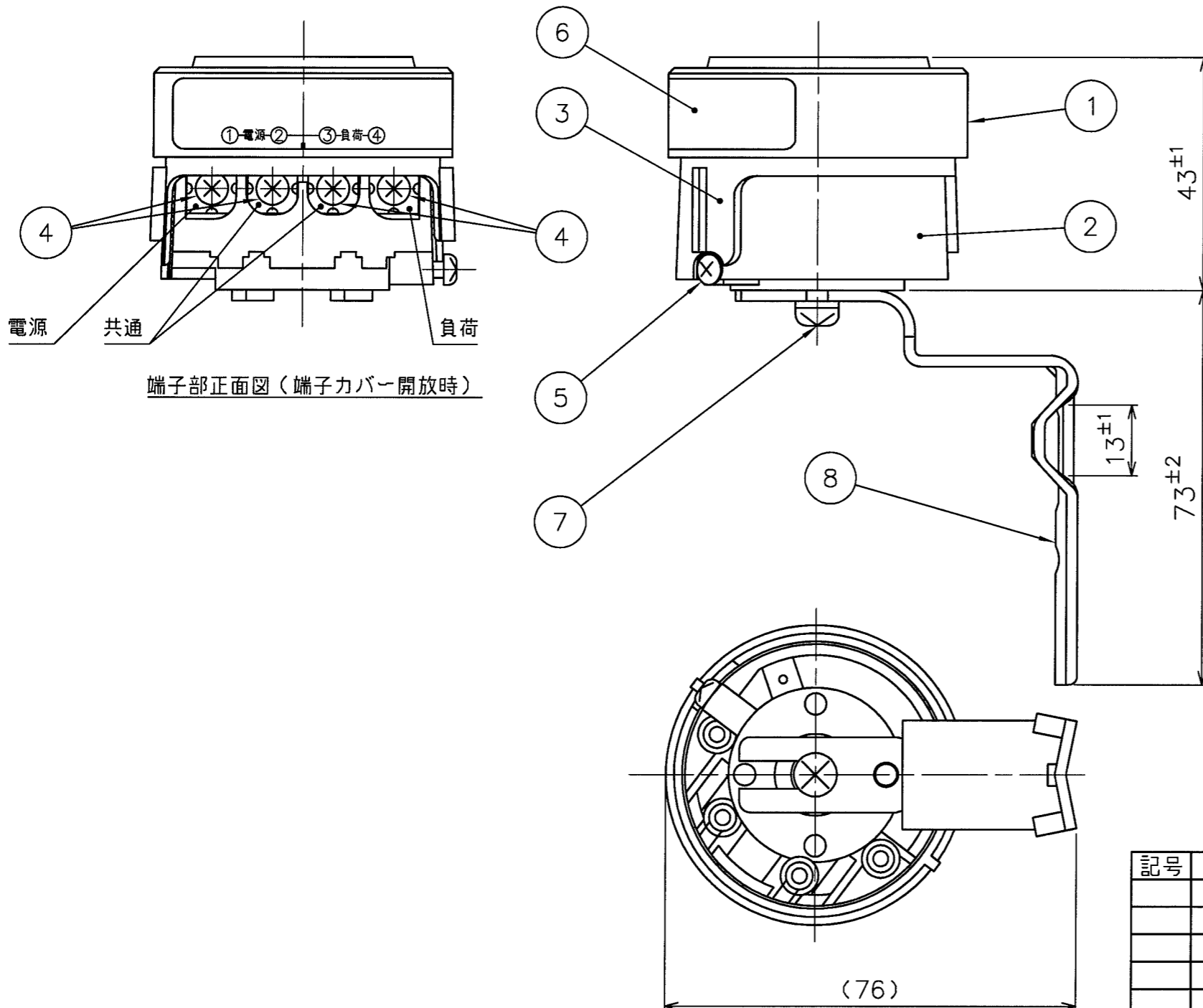


配布先
客先
1

項番	部品名	数量	材質	備考
1	前蓋	1	メラミンフェノール	
2	本体	1	メラミンフェノール	
3	端子カバー	1	ASA樹脂	
4	角座付端子ネジ(M3.5)	4	軟鋼	電気亜鉛メッキクロメート処理
5	端子カバー止めネジ(M3)	1	黄銅	ニッケルメッキ
6	銘板	1	ポリエステルシート	
7	取付金具止めネジ(M5 SW付)	1	黄銅	
8	取付金具	1	軟鋼 t2.0	電気亜鉛メッキクロメート処理



定 格	AC125V 6A
取付方式	バンド取付方式
適合規格	JIS C8369 光電式自動点滅器 区分CS
適用電線	φ1.2~φ2.6(単線) 0.9~3.5mm ² (より線)
製品重量	約135g(取付金具含む)



結線図

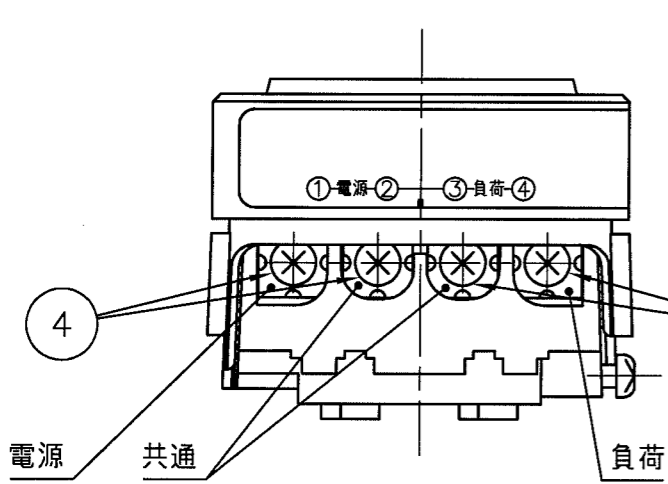
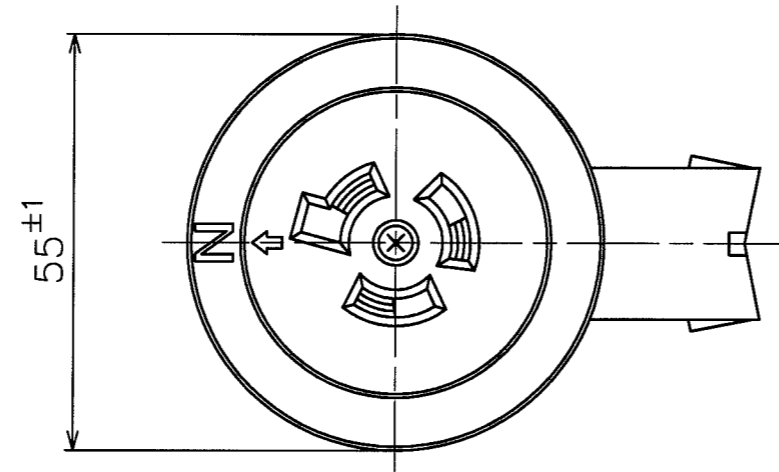
単位: mm

記号	来 歴	年月日	氏名	検印	設計	16.2.26 三津田 16.2.26 泉 16.2.26 泉	図名 CS1受台 外観図 (光電式自動点滅器用受台)
					製図		
					検図		
					承認		
							図番 R3A002957A
尺 寸 S=1/1 入庫							

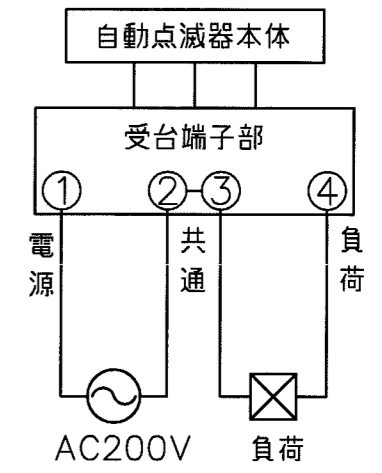
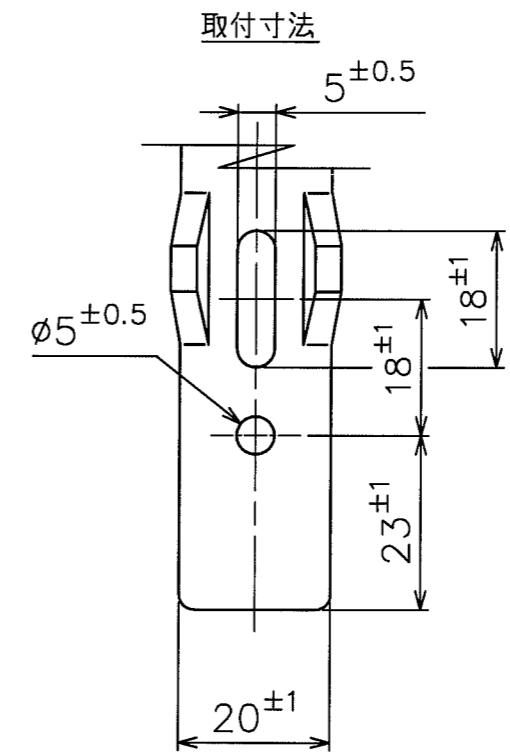
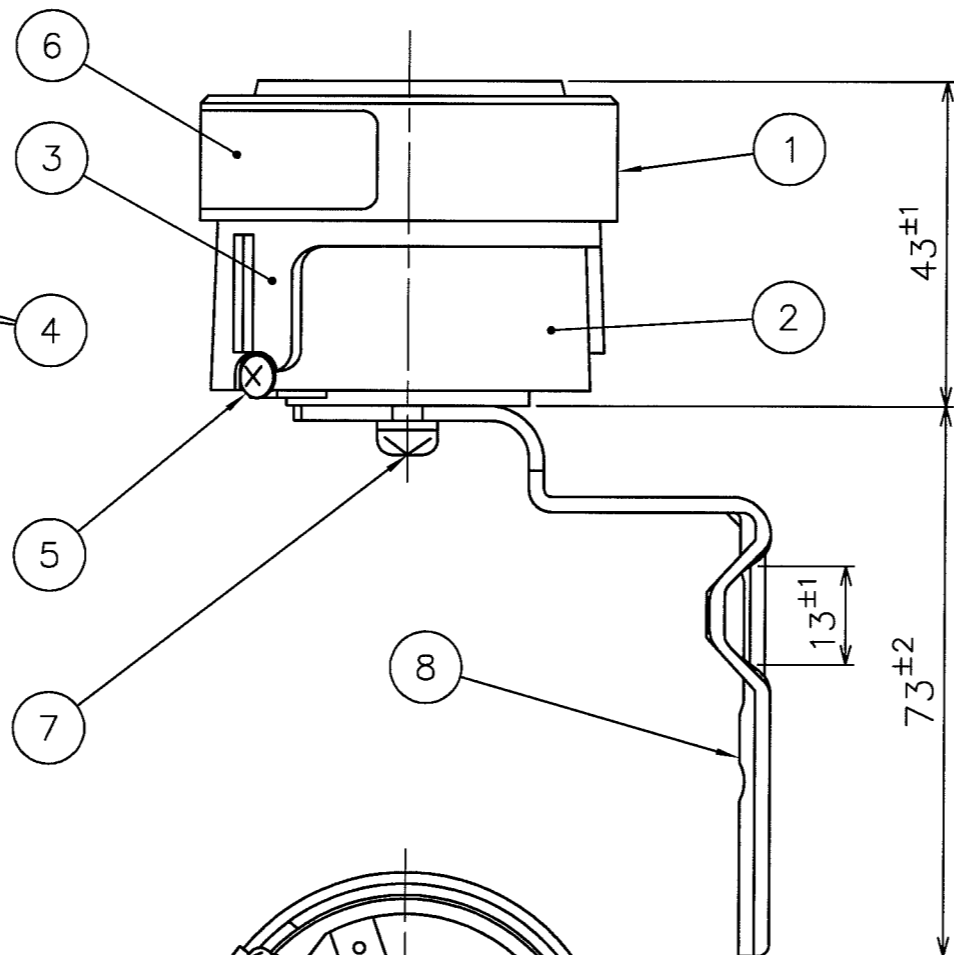
配布先
客先 1

項番	部品名	数量	材質	備考
1	前蓋	1	メラミンフェノール	
2	本体	1	メラミンフェノール	
3	端子カバー	1	ASA樹脂	
4	角座付端子ネジ(M3.5)	4	軟鋼	電気亜鉛メッキクロメート処理
5	端子カバー止めネジ(M3)	1	黄銅	ニッケルメッキ
6	銘板	1	ポリエステルシート	
7	取付金具止めネジ(M5 SW付)	1	黄銅	
8	取付金具	1	軟鋼 t2.0	電気亜鉛メッキクロメート処理

定 格	AC250V 6A
取付方式	バンド取付方式
適用電線	φ1.2~φ2.6(単線) 0.9~3.5mm ² (より線)
製品重量	約135g(取付金具含む)



端子部正面図(端子カバー開放時)



結線図

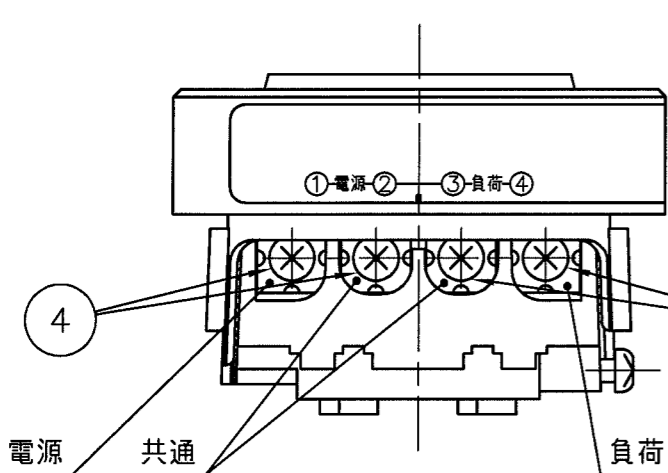
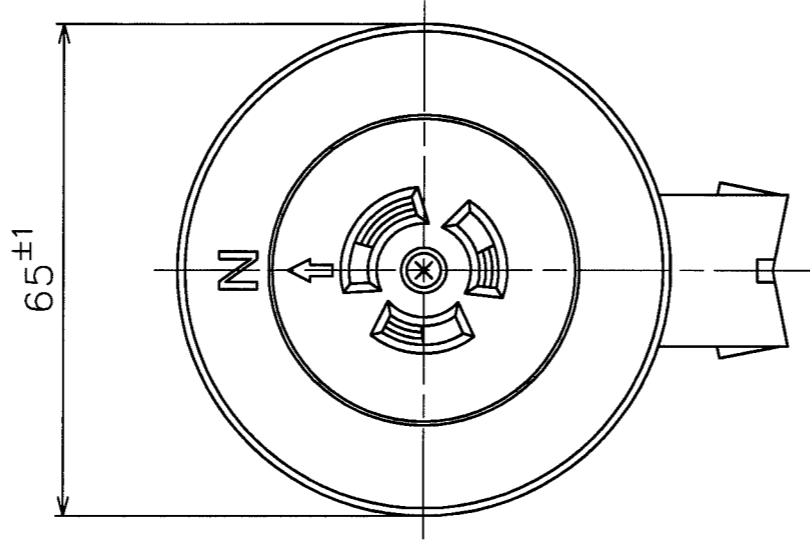
単位: mm

記号	来 歴	年月日	氏名	検印	設計	図名 CLS1受台 外観図 (光電式自動点滅器用受台)
					製図	
					検図	
					承認	
 かがつう株式会社						図番 R3A002958A
尺度 S=1/1						入庫 

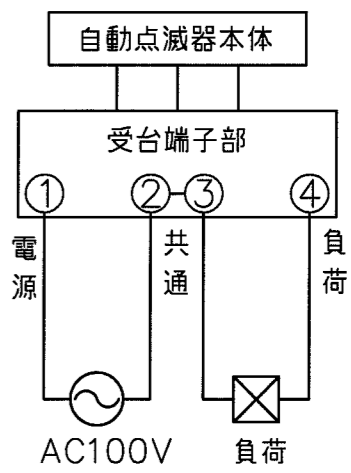
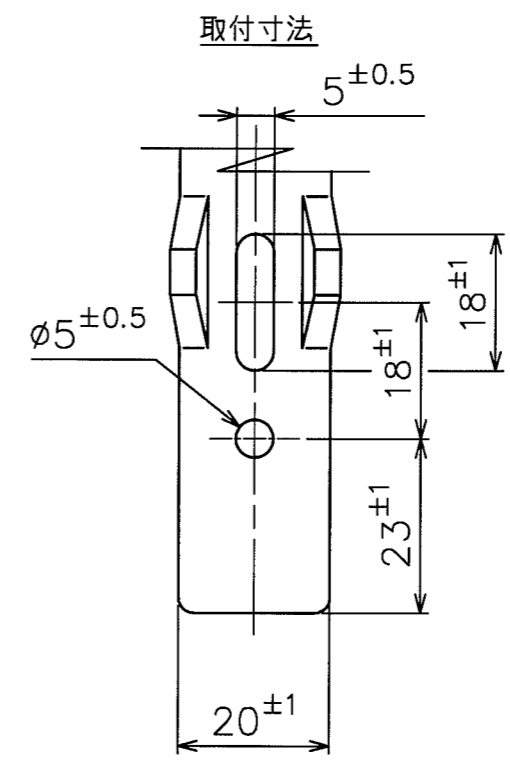
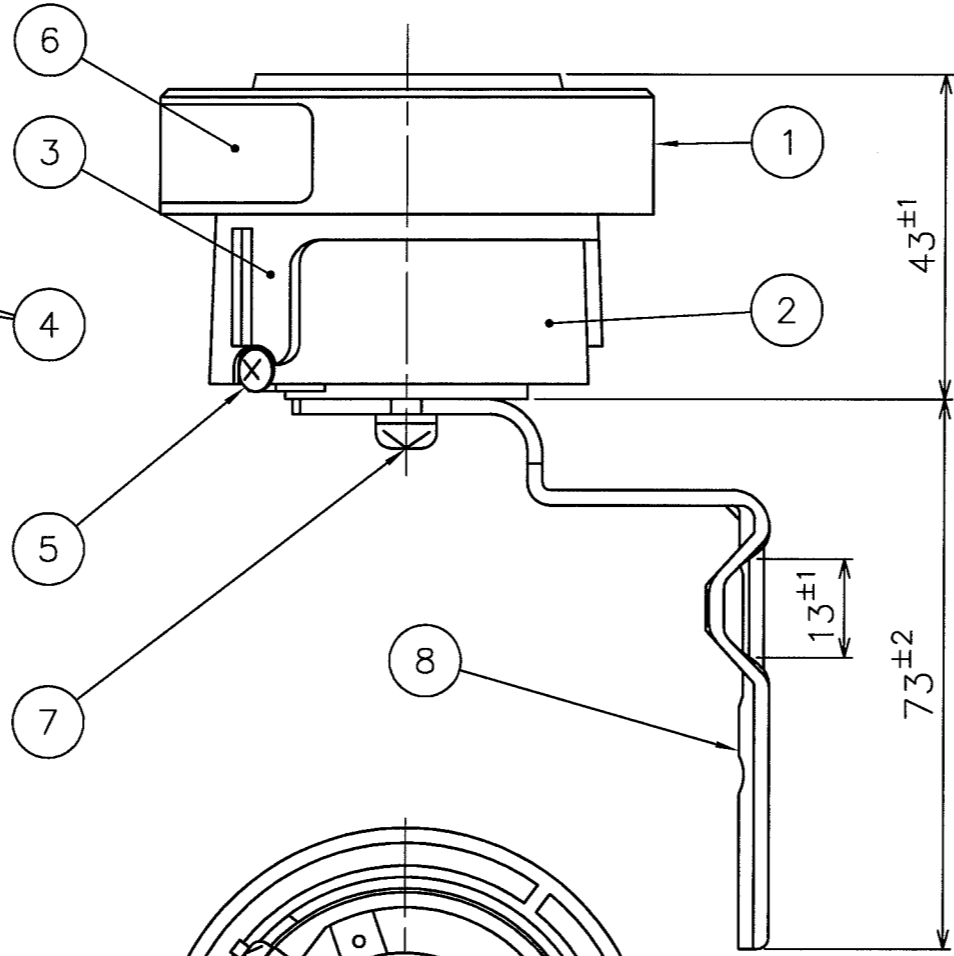
配布先
客先 1

項番	部品名	数量	材質	備考
1	前蓋	1	メラミンフェノール	
2	本体	1	メラミンフェノール	
3	端子カバー	1	ASA樹脂	
4	角座付端子ネジ(M3.5)	4	軟鋼	電気亜鉛メッキクロメート処理
5	端子カバー止めネジ(M3)	1	黄銅	ニッケルメッキ
6	銘板	1	ポリエステルシート	
7	取付金具止めネジ(M5 SW付)	1	黄銅	
8	取付金具	1	軟鋼 t2.0	電気亜鉛メッキクロメート処理

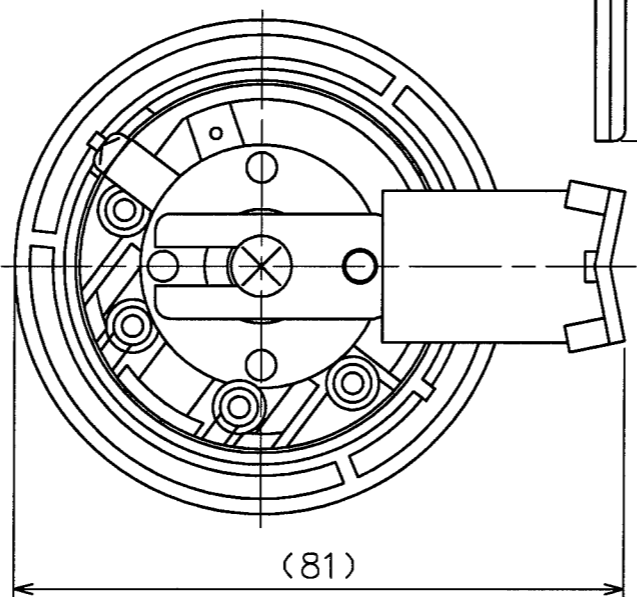
定 格	AC125V 15A
取付方式	バンド取付方式
適合規格	JIS C8369 光電式自動点滅器 区分CM
適用電線	φ1.2~φ2.6 (単線) 0.9~3.5mm ² (より線)
製品重量	約145g (取付金具含む)



端子部正面図 (端子カバー開放時)



結線図



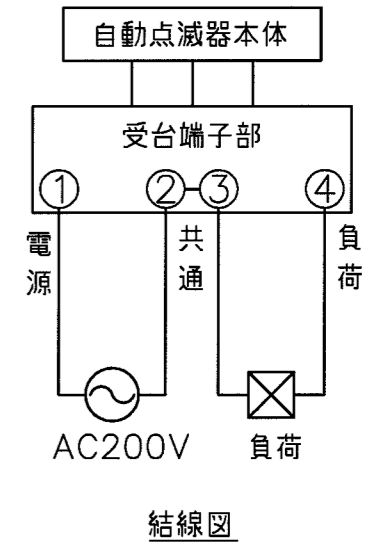
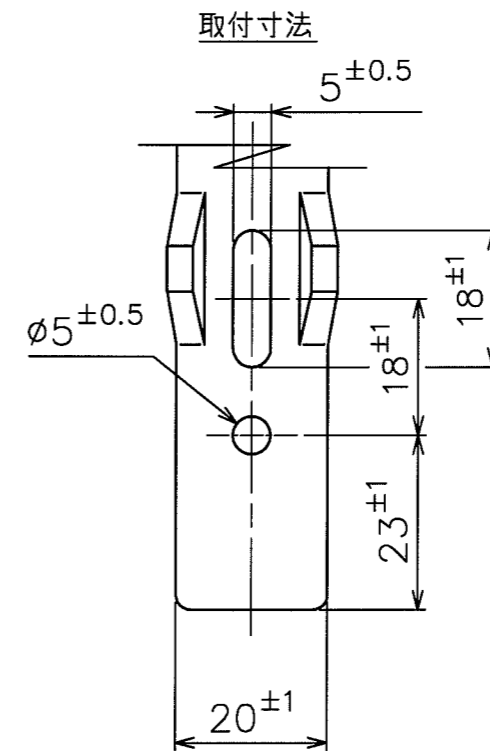
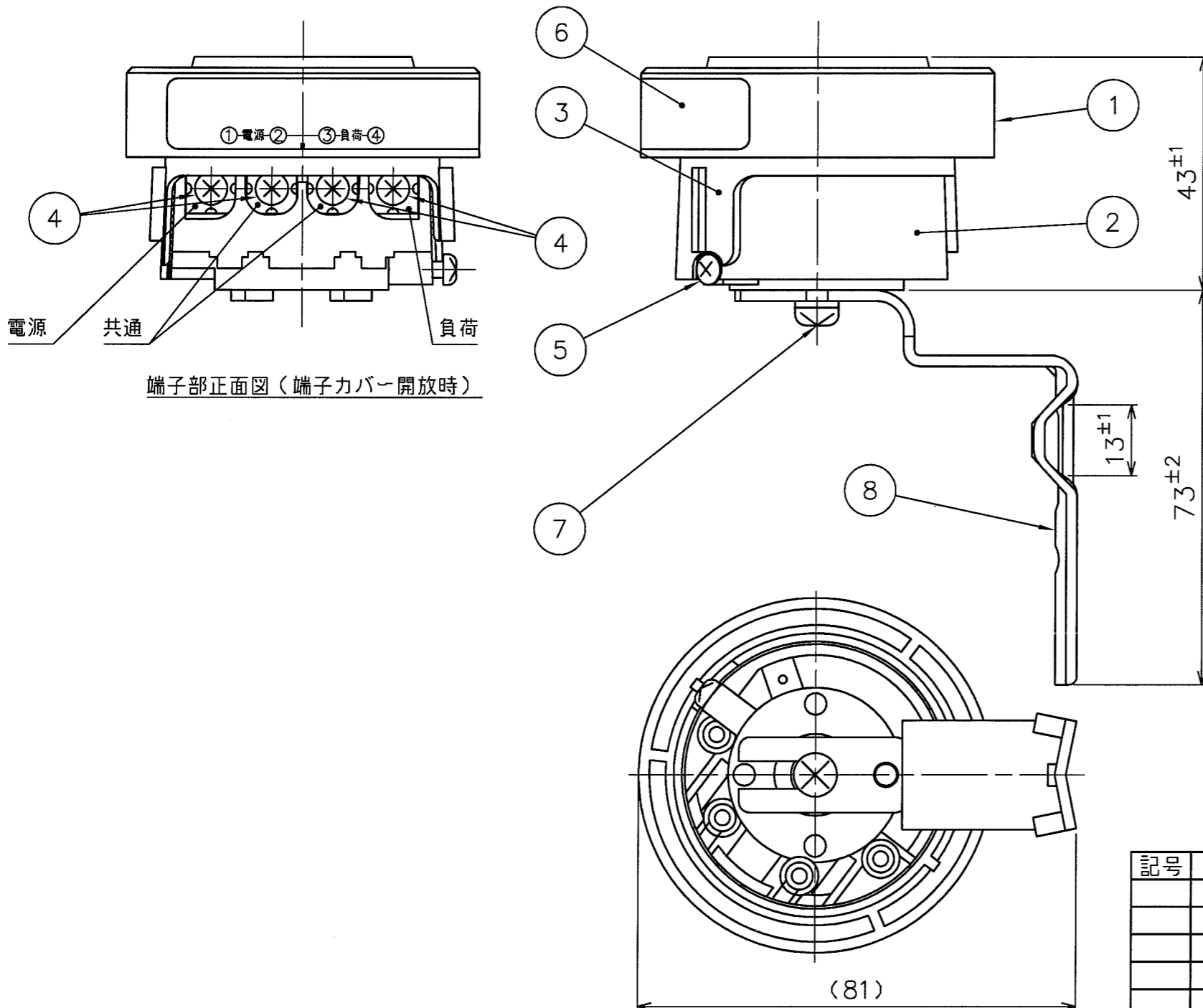
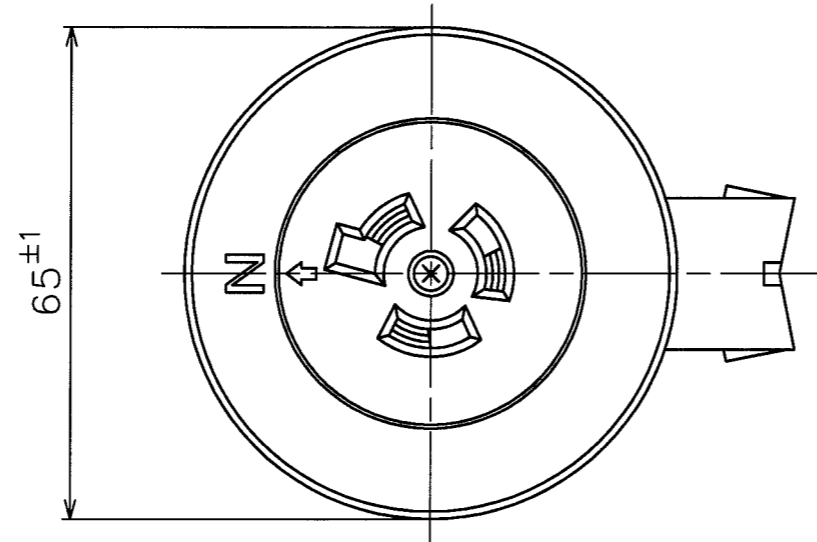
単位: mm

記号	来 歴	年月日	氏名	検印	設計	16. 2. 26 三津田 16. 2. 26 泉 16. 2. 26 泉	図名 図番 尺 度	CM1受台
				製図	外観図			
				検図	(光電式自動点滅器用受台)			
				承認	R3A002959A			
 かがつう株式会社								S=1/1 入庫

配布先
客先
1

項番	部品名	数量	材質	備考
1	前蓋	1	メラミンフェノール	
2	本体	1	メラミンフェノール	
3	端子カバー	1	ASA樹脂	
4	角座付端子ネジ(M3.5)	4	軟鋼	電気亜鉛メッキクロメート処理
5	端子カバー止めネジ(M3)	1	黄銅	ニッケルメッキ
6	銘板	1	ポリエステルシート	
7	取付金具止めネジ(M5 SW付)	1	黄銅	
8	取付金具	1	軟鋼 t2.0	電気亜鉛メッキクロメート処理

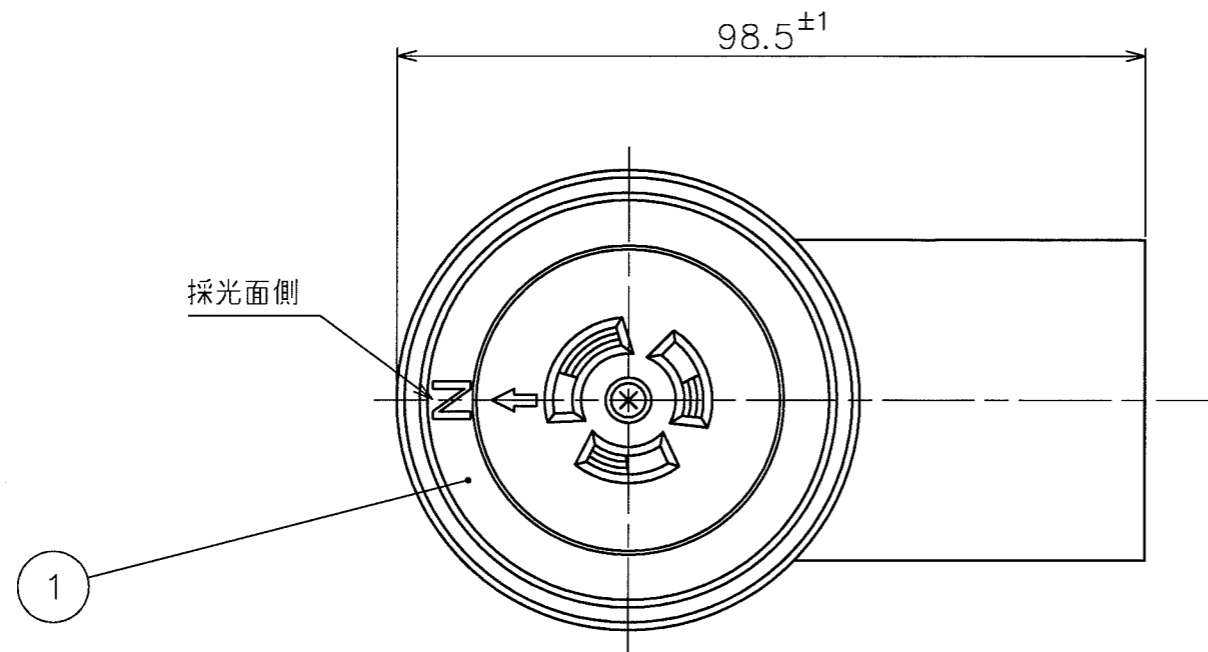
定格	AC250V 15A
取付方式	バンド取付方式
適合規格	JIS C8369 光電式自動点滅器 区分CL
適用電線	φ1.2~φ2.6(単線) 0.9~3.5mm ² (より線)
製品重量	約145g(取付金具含む)



単位: mm

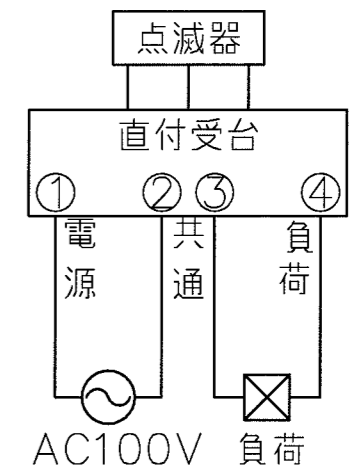
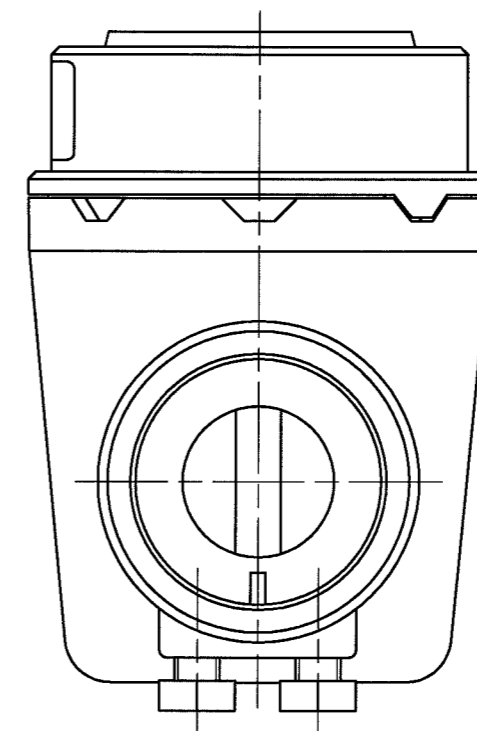
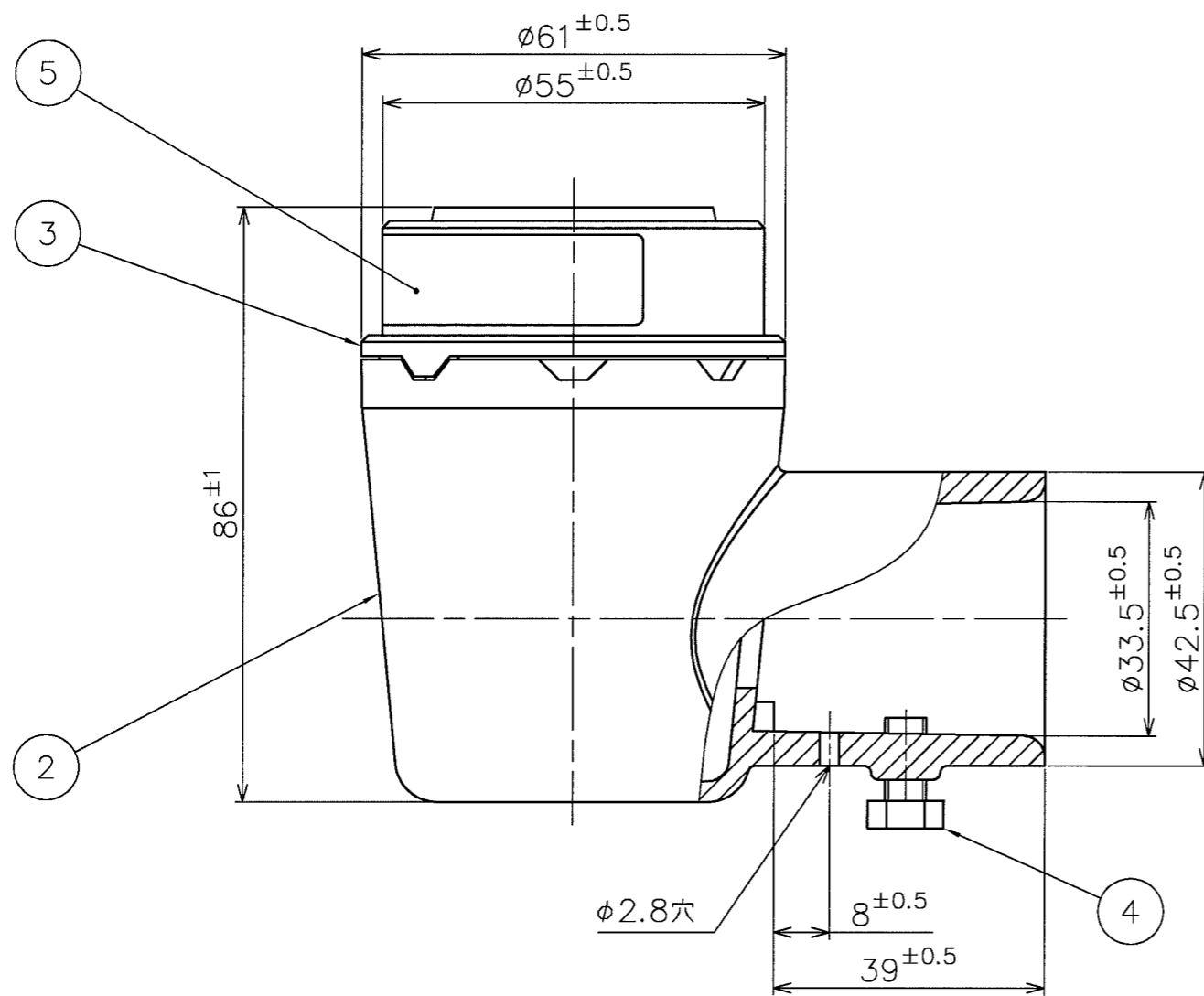
記号	来歴	年月日	氏名	検印	設計	図名 CLM1受台 外観図 (光電式自動点滅器用受台)	
					製図 16.2.26 三津田		
					検図 16.2.26 泉		
					承認 16.2.26 泉		
						図番	R3A002960A
						尺度	S=1/1 入庫 

項番	部品名	数量	材質	備考
1	前蓋	1	メラミンフェノール	
2	本体ケース	1	ポリアセタール	
3	アダプター	1	ASA樹脂	
4	取付ボルト	2	SUS	M6×12
5	銘板	1	ポリエステルシート	



定 格	AC125V 6A
適用規格	JIS C8369 光電式自動点滅器 区分CS
適用電線	φ1.2~φ2.6(単線) 0.9~3.5mm ² (より線)

注1. カップリングはJIS C 8330 厚鋼電線管用 呼びG22
を使用してください。
2. 採光面の位置は、45°ステップで調整できます。



接続図

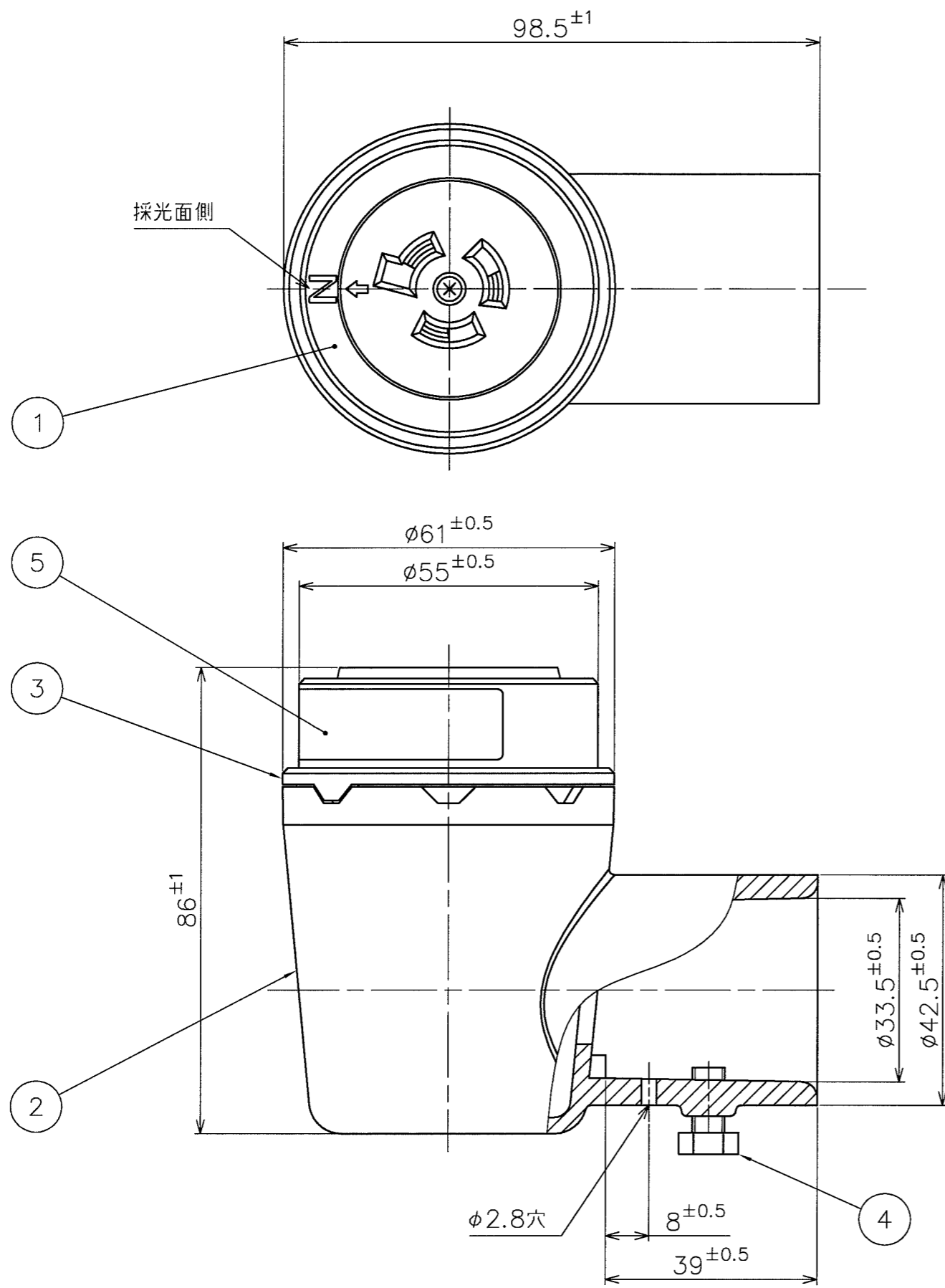
単位：mm

記号	来 歴	年月日	氏 名	検 印	設 計	製 図	検 査	承 認	名 称	図 番	尺 度
					泉	池田	三津田	乗木	ポール直付式 DCS1受台 外観図 (光電式自動点滅器用受台)	R3A002705A	S=1/1 入庫

 かがつう株式会社



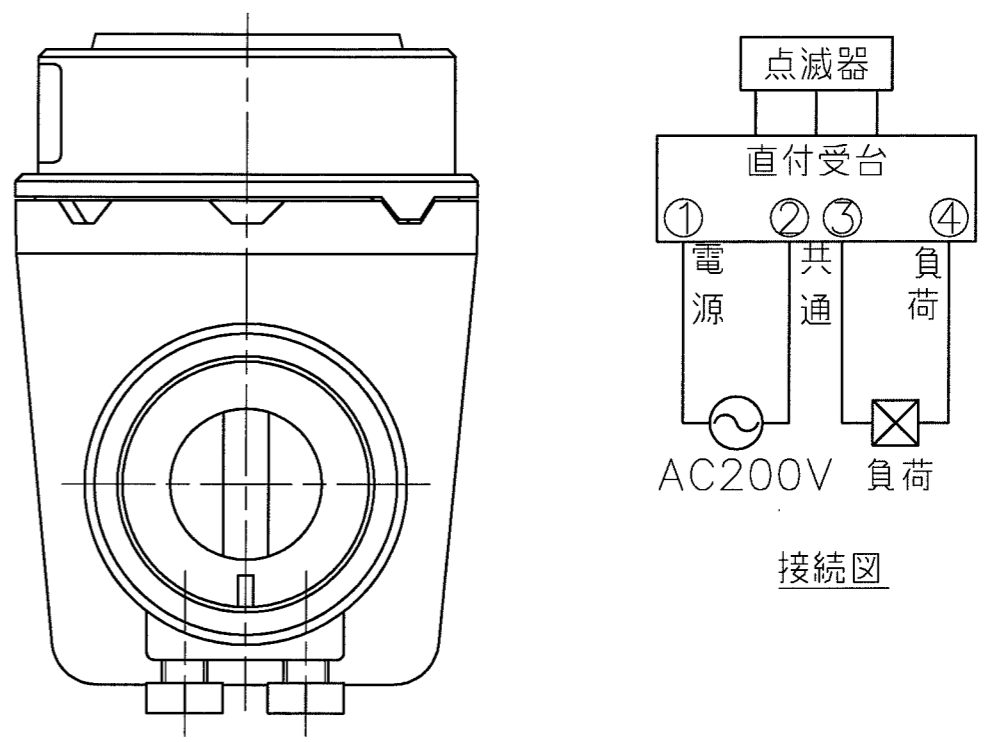
配布先



項番	部品名	数量	材質	備考
1	前蓋	1	メラミンフェノール	
2	本体ケース	1	ポリアセタール	
3	アダプター	1	ASA樹脂	
4	取付ボルト	2	SUS	M6×12
5	銘板	1	ポリエステルシート	

定 格	AC250V 6A
適用電線	φ1.2~φ2.6(単線) 0.9~3.5mm ² (より線)

注1.カップリングはJIS C 8330 厚鋼電線管用 呼びG22 を使用してください。
 2.採光面の位置は、45°ステップで調整できます。



接続図

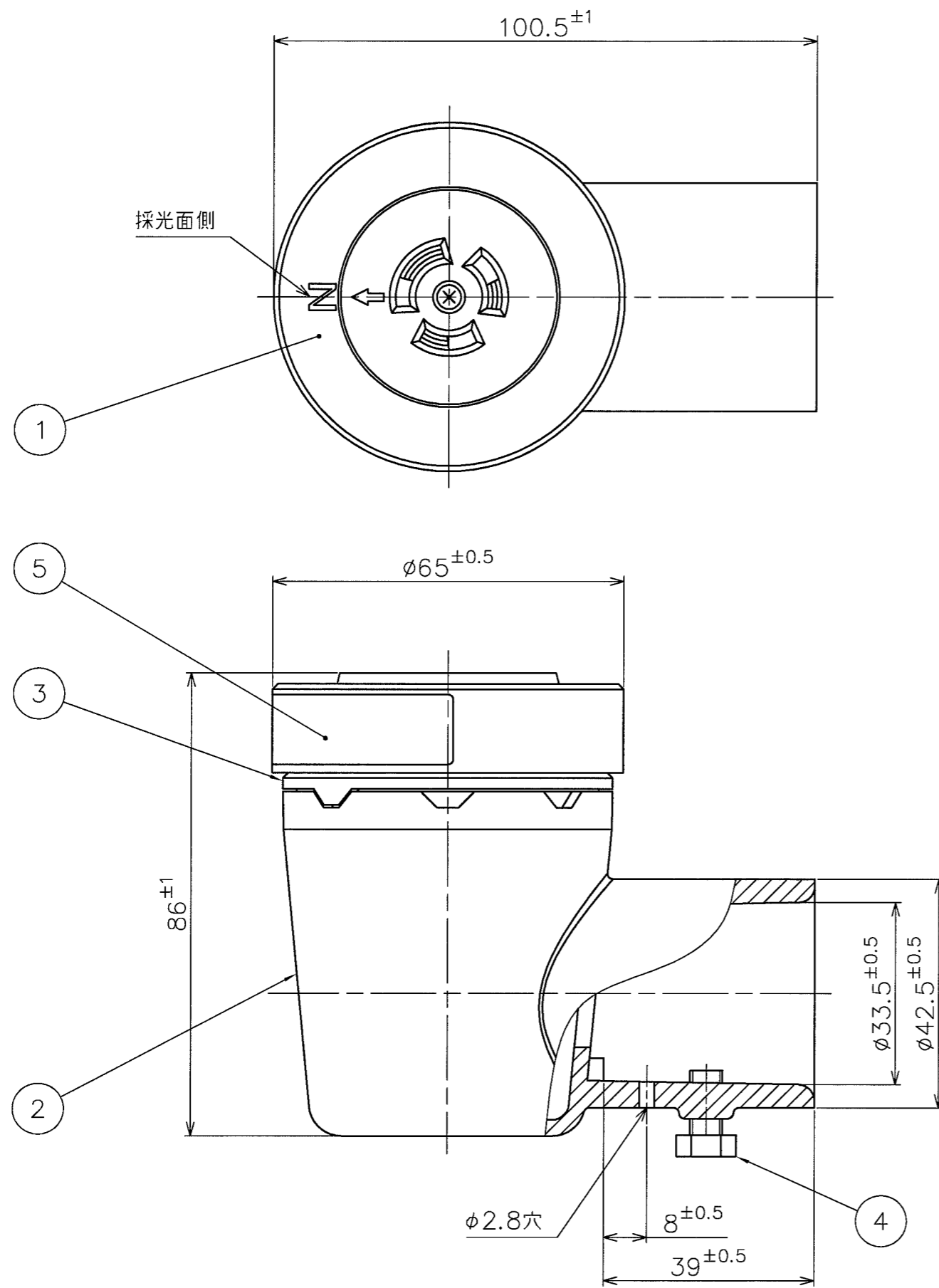
単位：mm

記号	来 歴	年月日	氏 名	検 印	設計	製 図	検 査	承認	名 称	図 番
					泉	池田	三津田	乗木	ポール直付式 DCLS1受台 外観図 (光電式自動点滅器用受台)	R3A002707A

かがつう株式会社

尺度 S=1/1 入庫 乗木

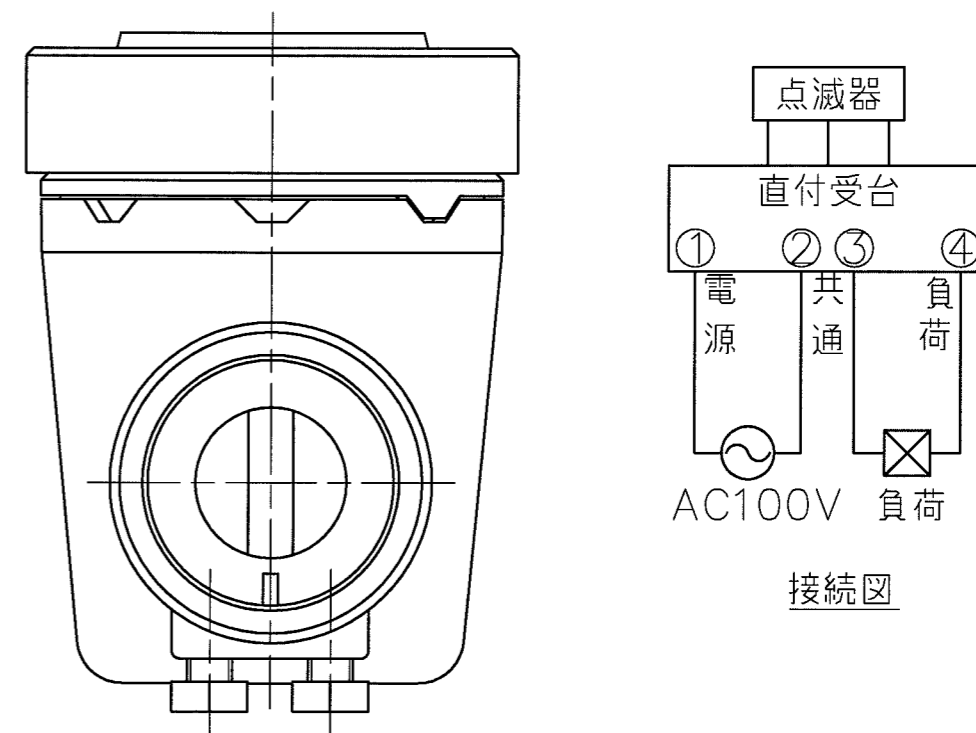
配布先	



項番	部品名	数量	材質	備考
1	前蓋	1	メラミンフェノール	
2	本体ケース	1	ポリアセタール	
3	アダプター	1	ASA樹脂	
4	取付ボルト	2	SUS	M6×12
5	銘板	1	ポリエステルシート	

定 格	AC125V 15A
適用規格	JIS C8369 光電式自動点滅器 区分CM
適用電線	φ1.2~φ2.6(単線) 0.9~3.5mm ² (より線)

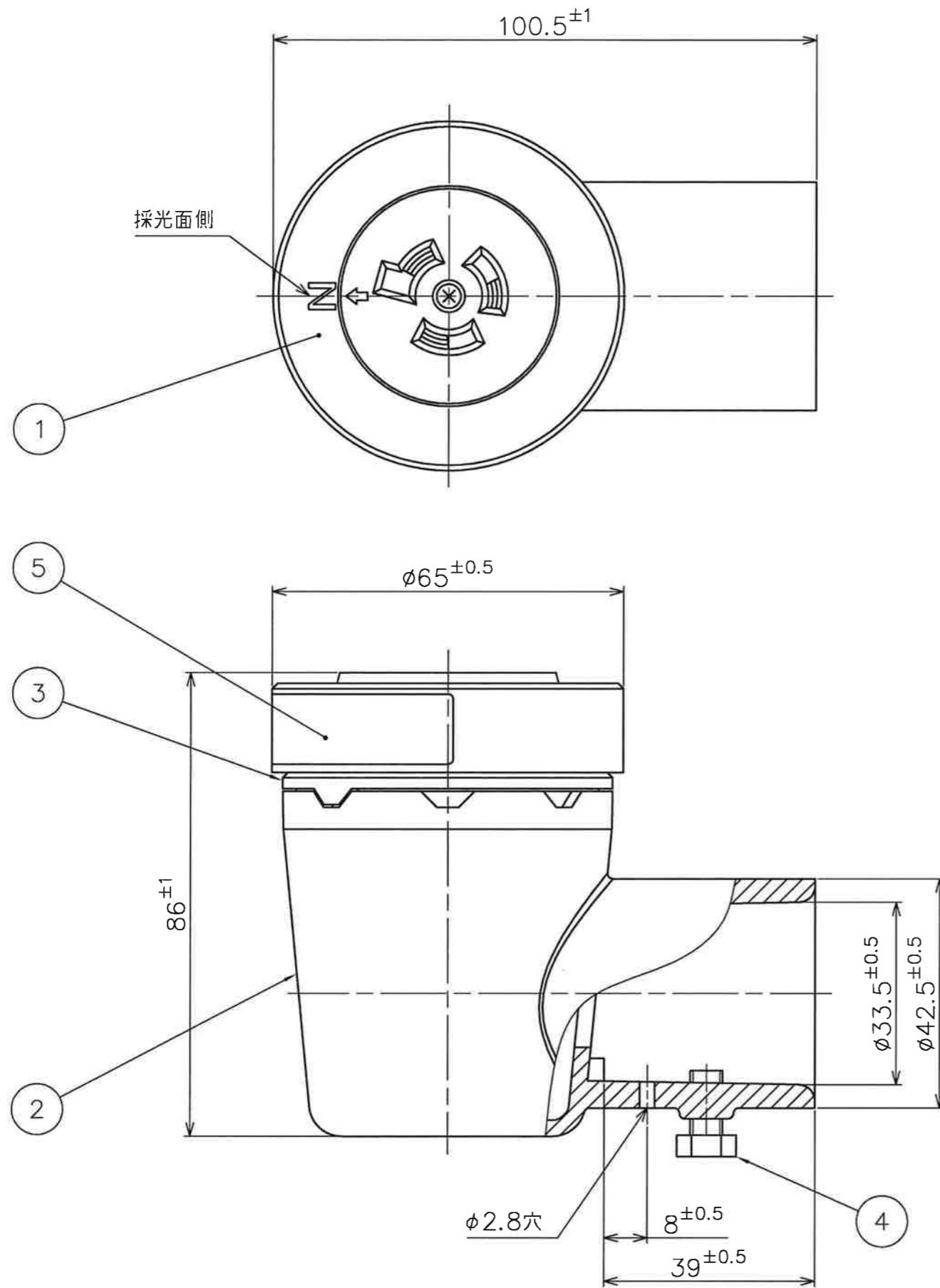
- 注1. カップリングはJIS C 8330 厚鋼電線管用 呼びG22 を使用してください。
 注2. 採光面の位置は、45°ステップで調整できます。



単位: mm

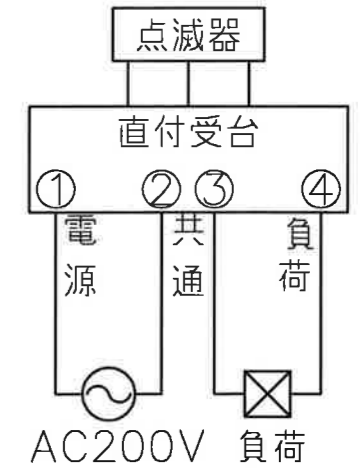
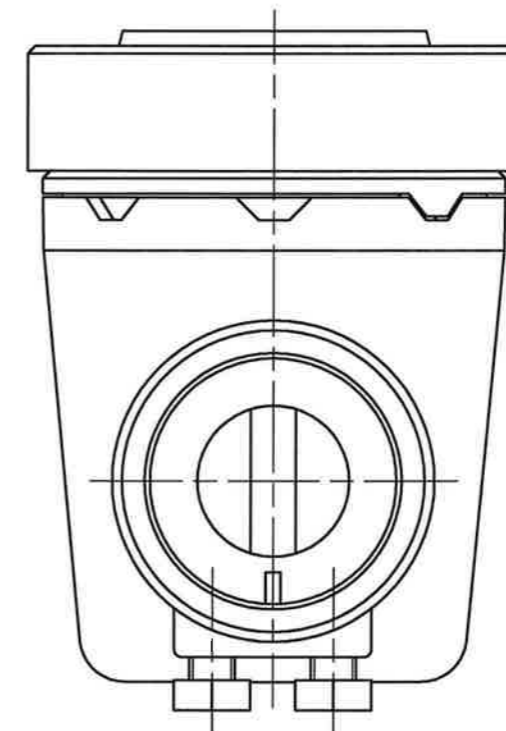
記号	来 歴	年月日	氏名	検印	設計	製図	検図	承認	名	図番	尺
					池田	11.12.20	三津田	11.12.20	泉	名	
					池田	11.12.20	三津田	11.12.20	泉	名	
					池田	11.12.20	三津田	11.12.20	泉	名	
ポール直付式 DCM1受台 外観図 (光電式自動点滅器用受台)											
R3A002706A											
かがつ株式会社										尺	S=1/1
										入庫	栗木

項番	部品名	数量	材質	備考
1	前蓋	1	メラミンフェノール	
2	本体ケース	1	ポリアセタール	
3	アダプター	1	ASA樹脂	
4	取付ボルト	2	SUS	M6×12
5	銘板	1	ポリエステルシート	



定 格	AC250V 15A
適用規格	JIS C8369 光電式自動点滅器 区分CL
適用電線	φ1.2~φ2.6(単線) 0.9~3.5mm ² (より線)

注1.カップリングはJIS C 8330 厚鋼電線管用 呼びG22
を使用してください。
2.採光面の位置は、45°ステップで調整できます。



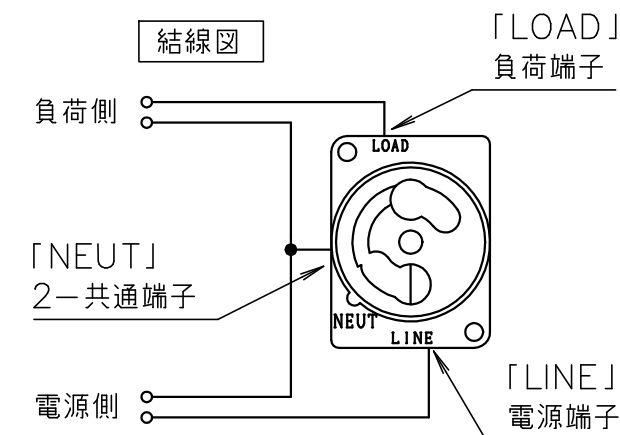
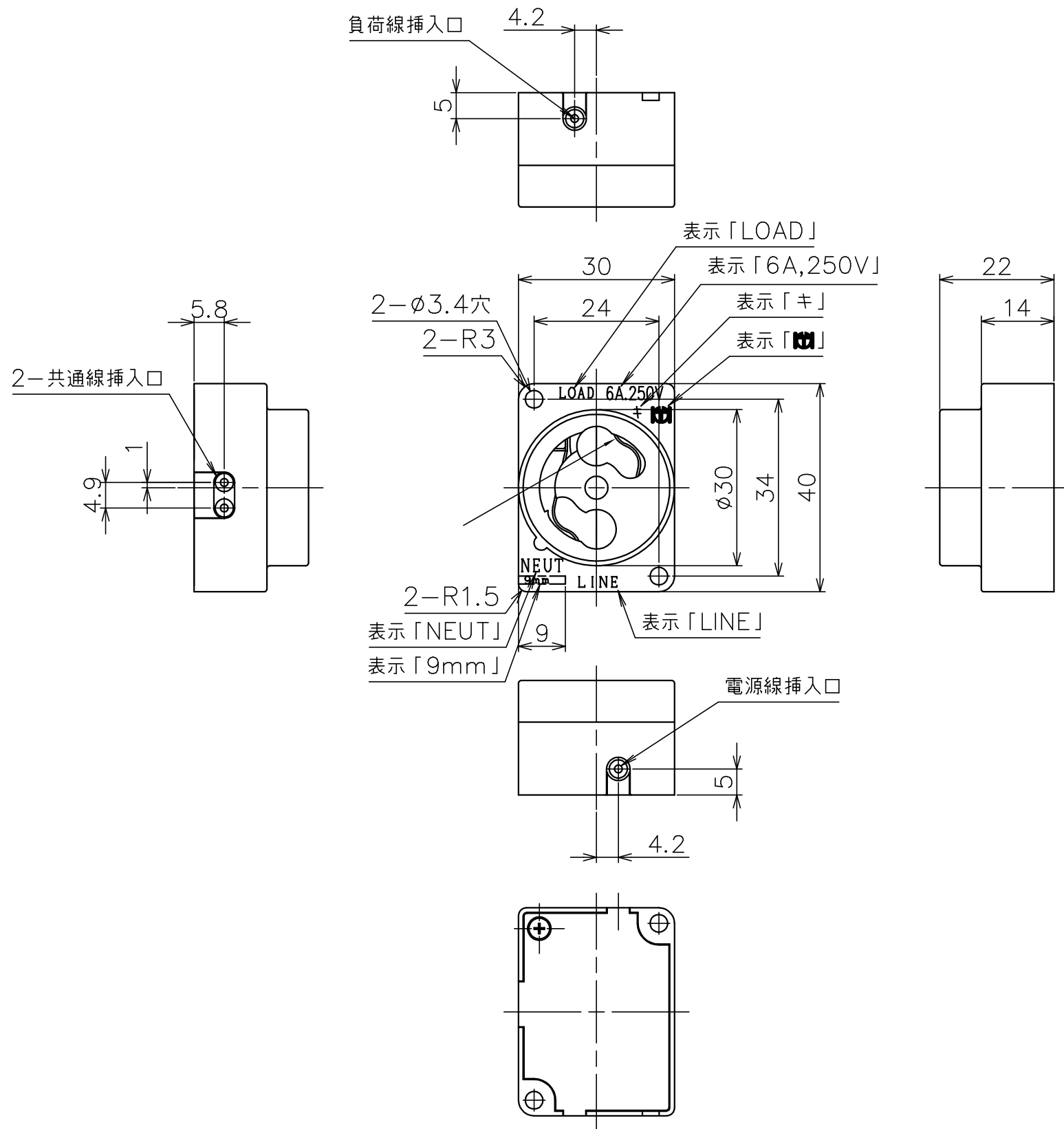
接続図

単位：mm

記号	来 歴	年月日	氏名	検印	設計	製図	検図	承認	泉	図名	図番	尺度	入庫
									11.12.20	池田		S=1/1	入庫
									11.12.20	三津田			
									11.12.20	栗木			
ポール直付式 DCLM1受台 外観図 (光電式自動点滅器用受台)													
R3A002708A													
かがつう株式会社													

配布先
東京
横浜
大阪
金沢
資材
品証
検査
生産
部品外注
組立外注

記号	来歴	年月日	氏名	検印



- 仕様
1. 定格電流, 電圧: 6A, 250V
 2. 適合電線: φ0.8, φ1.0単線及び
0.75mm², 0.9mm²撚り線(ツイスト後半田処理)
(仕上がり外径φ1.4以下)
電線外径は、最大φ3.4以下とする。
 3. リード線の皮むき寸法は、9^{±1}mmとする。
 4. 端子仕様: 速結(非再用形)

- 注意
- ・電線接続後10N程度の力で引張り、接続確認をしてください。
 - ・電線挿入時は、挿入口に対し真直ぐ、奥まで挿入してください。
 - ・全端子とも電線接続後の解除は出来ませんのでご注意ください。

6	タッピンネジ	1	SSZC	2×10
5	共通接触片	1	バネ用りん青銅t0.25	
4	電源・負荷接触片	2	バネ用りん青銅t0.4	
3	中板	1	メラミンフェノール樹脂	色: アイボリー
2	カバー	1	メラミンフェノール樹脂	色: アイボリー
1	本体	1	メラミンフェノール樹脂	色: アイボリー

部番	部品名	数量	材質	備考
設計	08.09.18 稲富			P受台 外観図 (速結仕様) 図面番号 R3E007533E
製図				
検図	08.09.18 米山			
承認	08.09.18 米山			