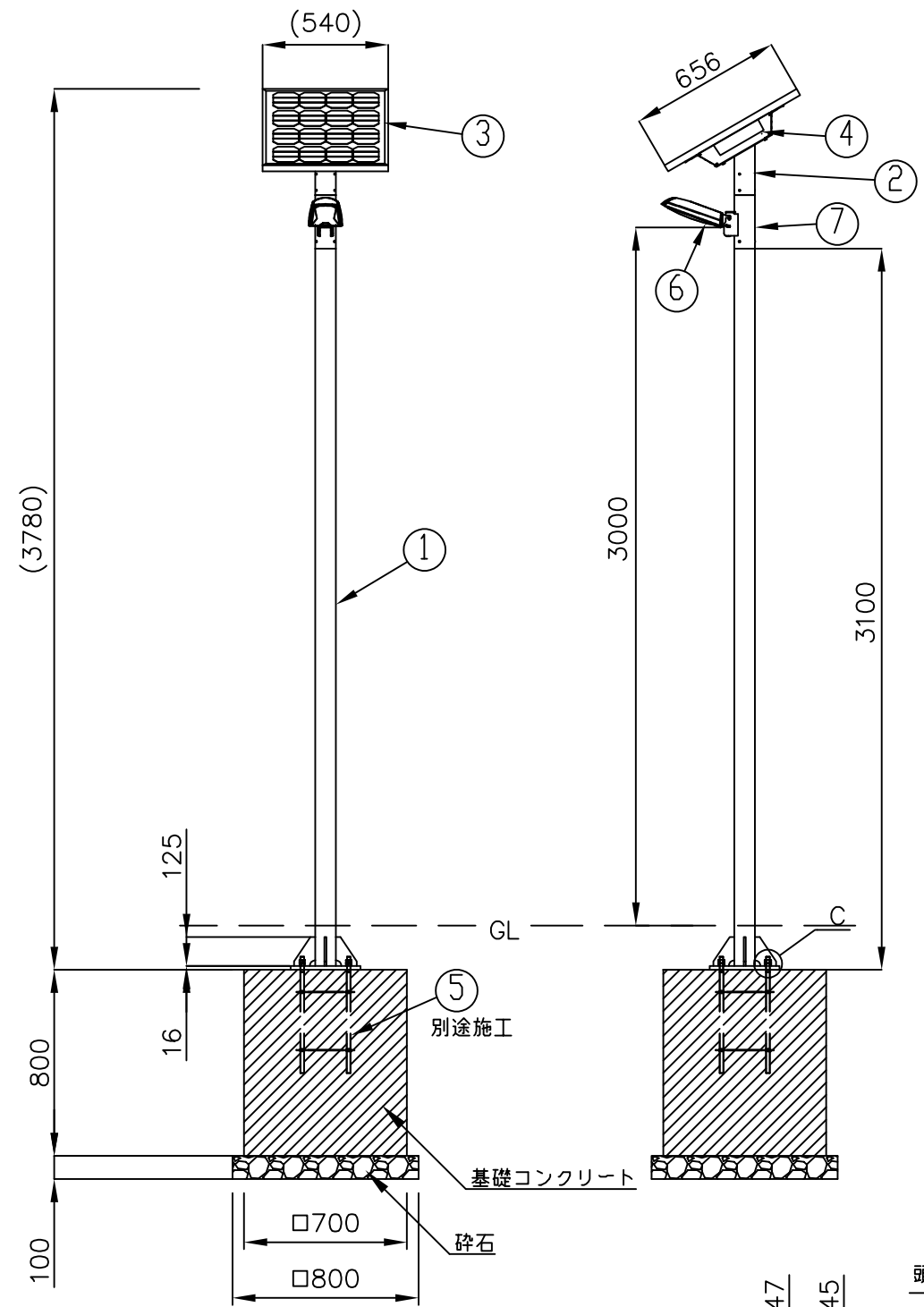


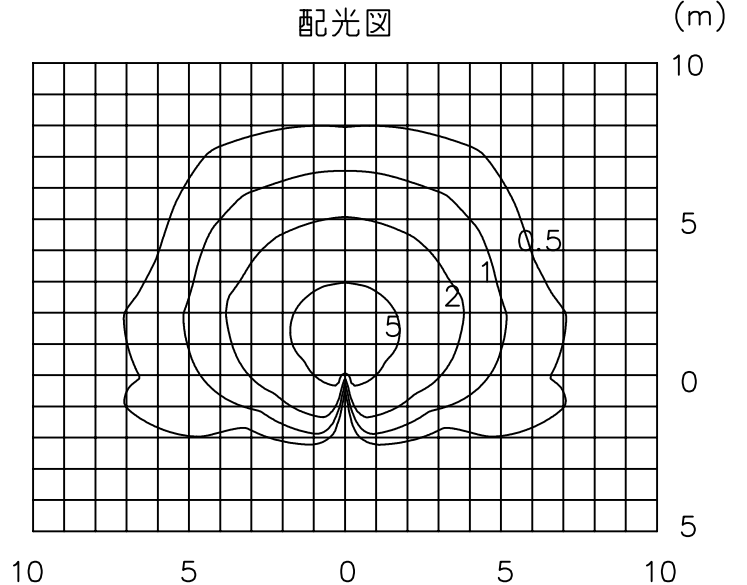
配布先
東京
横浜
大阪
金沢
資材
品証
検査
生産
部品外注
組立外注

記号	来歴	年月日	氏名	検印



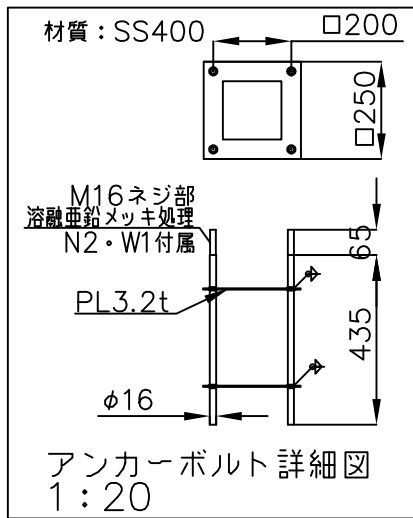
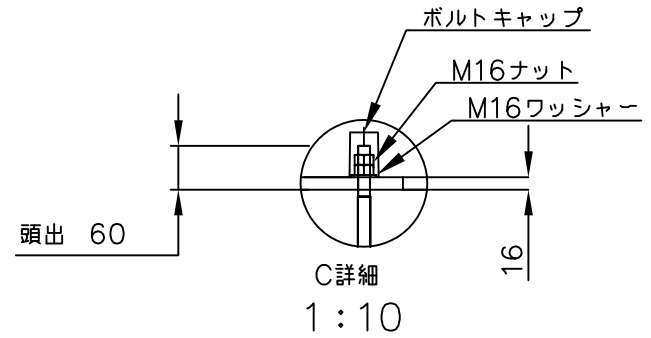
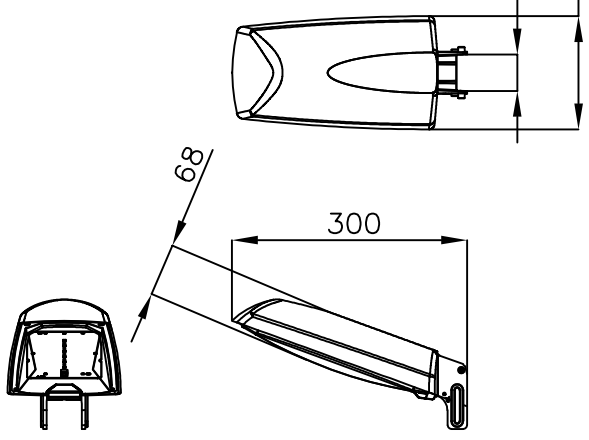
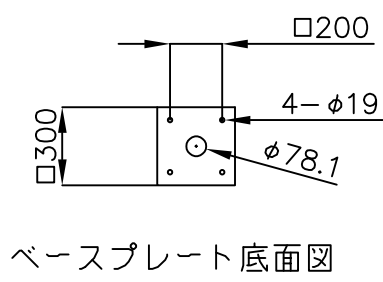
基本仕様	
名称	LEDソーラー灯 ベーシック型
形式	SAL-901-1
基本動作	日没後LED自動点灯、日出とともに自動消灯
動作温度範囲	-20~45℃
低日照日対策	発電量に応じた自動調光システムで毎日点灯

詳細仕様	
太陽電池	公称最大出力 50W 設置傾斜角度 30度
蓄電池	種類 オリビン構造型リン酸鉄リチウムイオン電池
	容量 132Wh
	過充電・過放電防止機構 発電量に応じた自動調光システム付専用回路
灯具	充電サイクル寿命 (容量が70%以下になる時) 10000回以上 ※試験条件 1C DOD100% @23℃
	光源種類 LED6W
	点灯パターン 終夜点灯 (6種類の点灯モードを設置後変更選択可能) LED寿命 (初期光度が70%以下になる時) 約60000時間



番号	部品名	個数	材質/規格	摘要	重量
1	ポール	1	φ89.1 t=5.5 JIS G3444STK400	熔融亜鉛メッキ後塗装仕上げ	約47kg
2	太陽電池架台部	1	SUS・アルミ	360度回転	約9.5kg
3	太陽電池	1	50W	シリコン単結晶	約4.5kg
4	バッテリーユニット	1	蓄電池容量 132Wh	発電量に応じた自動調光システム専用制御回路搭載	約3kg
5	アンカーボルト枠	1	M16×500L	ボルト部亜鉛メッキ	約6kg
6	LED灯具	1	アルミダイキャスト/ アクリル樹脂	塗装仕上げ 角度調節付	約1kg
7	灯具アーム	1	SUS/塗装仕上げ	360度回転/塗装仕上げ	約4.5kg

拡散レンズあり
器具光束 630lm
14時間一定照度点灯
高さ：3m
角度：30°
保守率：0.63



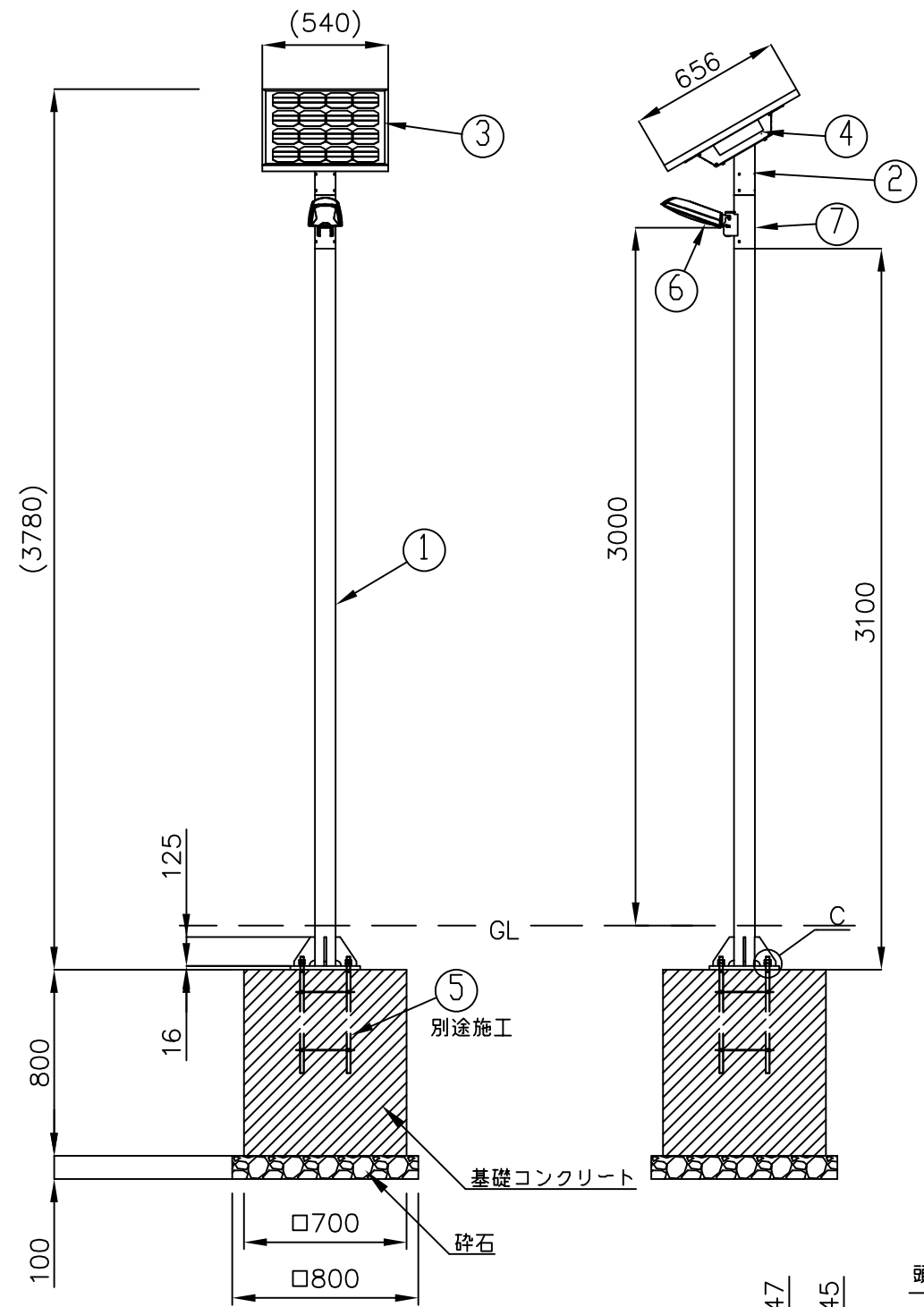
※基礎施工
照明灯の設置場所により基礎コンクリート天端より露出している支柱・アンカーボルト・支柱補強プレートを安全・長寿命・景観等を考慮し現場において軽微な保護する場合の幅・厚さの制限はありません。尚、軽微な保護をする場合支柱等には傷・破損が生じ無いようご注意ください。

注記
※1. 太陽電池の設置方向は真南に向け太陽電池が、木やビル等の日影にならない場所に設置してください。
※2. 設置場所は十分に現地調査を行った上決定してください。
※3. 取付ボルト類はSUSとする。
※4. 取付方法に関しましては、別紙の取り扱い説明書をご参照ください。
※5. 商品に基礎は含まれておりません。

設計		LEDソーラー灯	
製図	20.03.26 太田	SAL-901-1	
検図	20.03.26 河上	図面番号	R3E012374A
承認	20.03.26 稲富	第三角法 単位mm	
かがつ株式会社		尺度 NTS	サイズ A3
		入庫	

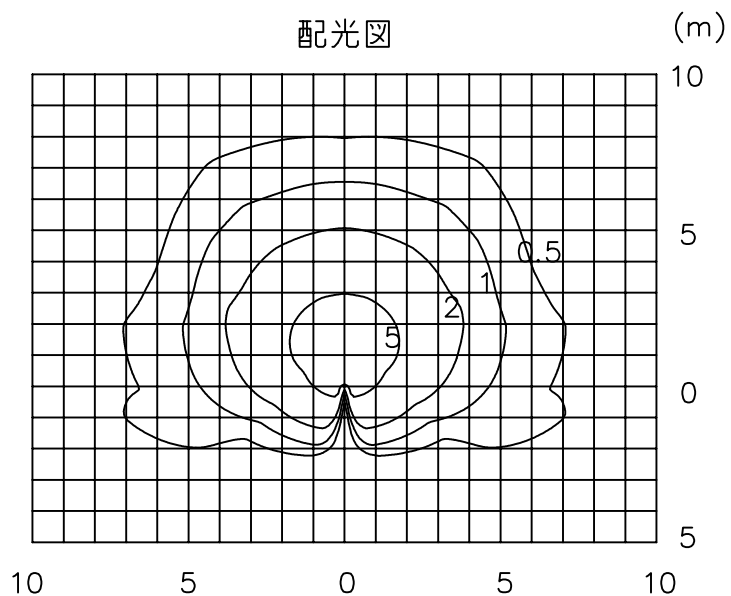
配布先
東京
横浜
大阪
金沢
資材
品証
検査
生産
部品外注
組立外注

記号	来歴	年月日	氏名	検印



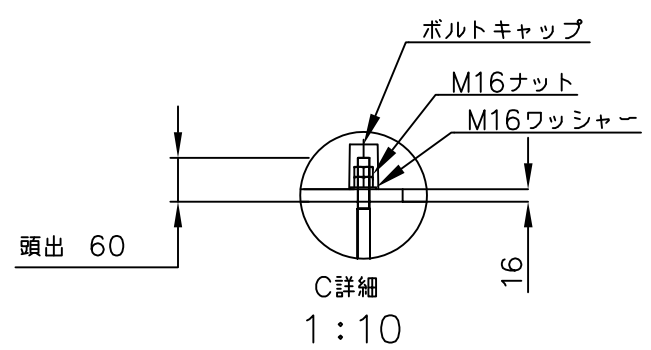
基本仕様	
名称	LEDソーラー灯 ベーシック型
形式	SAL-901-1
基本動作	日没後LED自動点灯、日出とともに自動消灯
動作温度範囲	-20~45℃
低日照日対策	発電量に応じた自動調光システムで毎日点灯

詳細仕様	
太陽電池	公称最大出力 50W 設置傾斜角度 30度
蓄電池	種類 オリビン構造型リン酸鉄リチウムイオン電池
	容量 132Wh
	過充電・過放電防止機構 発電量に応じた自動調光システム付専用回路
灯具	充電サイクル寿命 (容量が70%以下になる時) 10000回以上 ※試験条件 1C DOD100% @23℃
	光源種類 LED6W
	点灯パターン 終夜点灯(6種類の点灯モードを設置後変更選択可能) LED寿命 (初期光度が70%以下になる時) 約60000時間



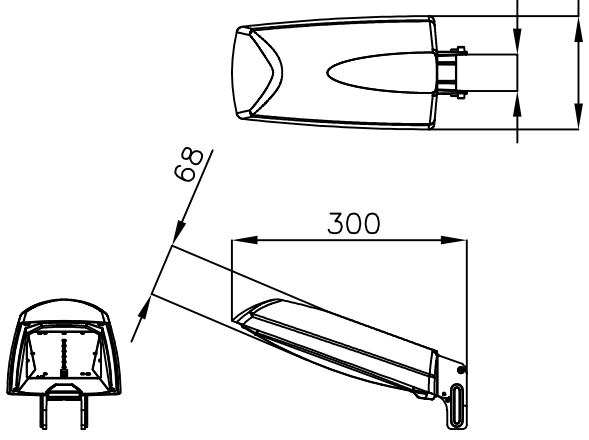
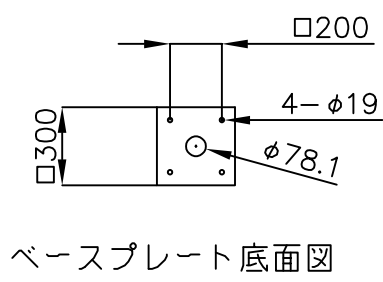
番号	部品名	個数	材質/規格	摘要	重量
1	ポール	1	φ89.1 t=5.5 JIS G3444STK400	溶融亜鉛メッキ後塗装仕上げ	約47kg
2	太陽電池架台部	1	SUS・アルミ	360度回転	約9.5kg
3	太陽電池	1	50W	シリコン単結晶	約4.5kg
4	バッテリーユニット	1	蓄電池容量 132Wh	発電量に応じた自動調光システム専用制御回路搭載	約3kg
5	アンカーボルト枠	1	M16×500L	ボルト部亜鉛メッキ	約6kg
6	LED灯具	1	アルミダイキャスト/ アクリル樹脂	塗装仕上げ 角度調節付	約1kg
7	灯具アーム	1	SUS/塗装仕上げ	360度回転/塗装仕上げ	約4.5kg

拡散レンズあり
器具光束 630lm
14時間一定照度点灯
高さ：3m
角度：30°
保守率：0.63

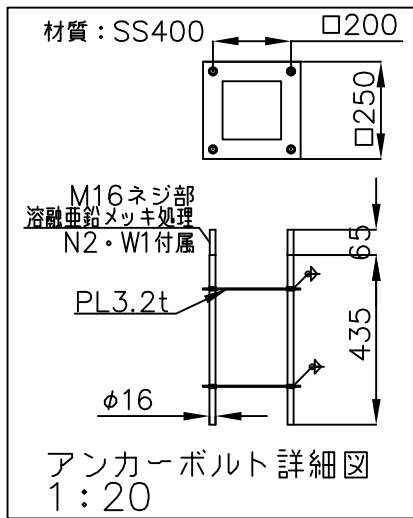


※基礎施工
照明灯の設置場所により基礎コンクリート天端より露出している支柱・アンカーボルト・支柱補強プレートを安全・長寿命・景観等を考慮し現場において軽微な保護する場合の幅・厚さの制限はありません。
尚、軽微な保護をする場合支柱等には傷・破損が生じ無いようご注意ください。

注記
※1.太陽電池の設置方向は真南に向け太陽電池が、木やビル等の日影にならない場所に設置してください。
※2.設置場所は十分に現地調査を行った上決定してください。
※3.取付ボルト類はSUSとする。
※4.取付方法に関しては、別紙の取り扱い説明書をご参照ください。
※5.商品に基礎は含まれておりません。



LED灯具詳細図
1:10



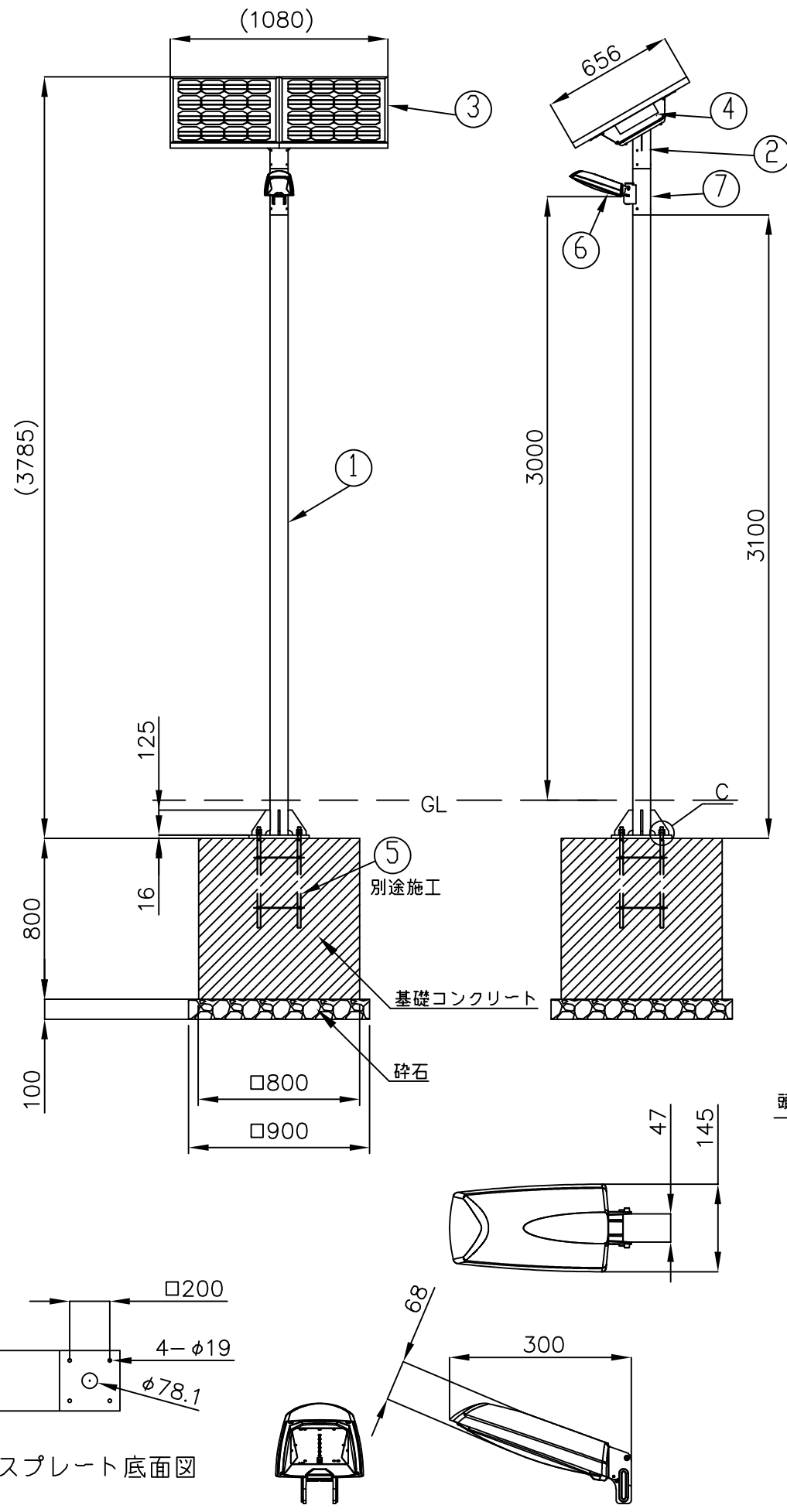
アンカーボルト詳細図
1:20

灯具本体、太陽電池架台塗装色：シルバー

設計		LEDソーラー灯	
製図	20.03.26 太田	SAL-901-1	
検図	20.03.26 河上	図面番号	R3E012375A
承認	20.03.26 稲富	第三角法 単位mm	
かがつう株式会社		尺度 NTS	サイズ A3
		入庫	20.03.26 富

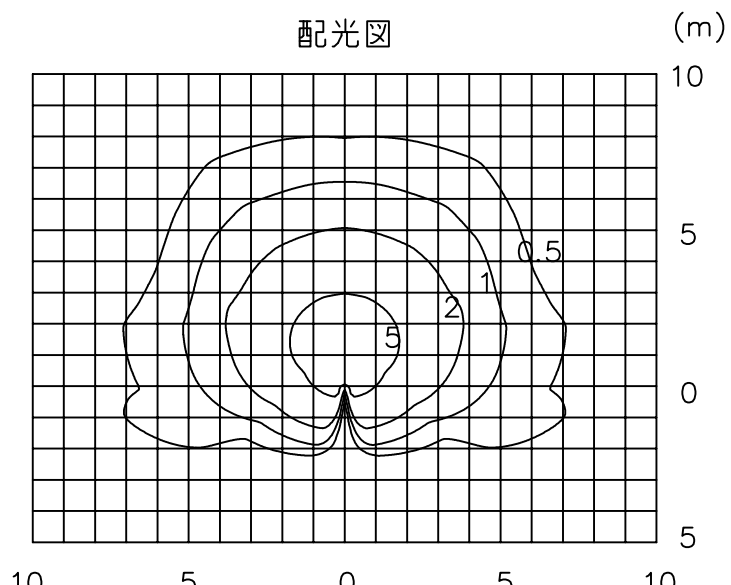
配布先
東京
横浜
大阪
金沢
資材
品証
検査
生産
部品外注
組立外注

記号	来歴	年月日	氏名	検印



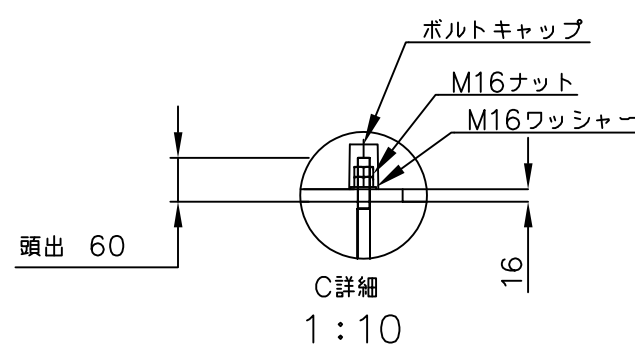
基本仕様	
名称	LEDソーラー灯 低日照地域型
形式	SAL-902
基本動作	日没後LED自動点灯、日出とともに自動消灯
動作温度範囲	-20~45℃
低日照日対策	発電量に応じた自動調光システムで毎日点灯

詳細仕様	
太陽電池	公称最大出力 50W×2 設置傾斜角度 30度
蓄電池	種類 オリビン構造型リン酸鉄リチウムイオン電池
	容量 264Wh
	過充電・過放電防止機構 発電量に応じた自動調光システム付専用回路
充電サイクル寿命 (容量が70%以下になる時)	10000回以上 ※試験条件 1C DOD100% @23℃
灯具	光源種類 LED6W
	点灯パターン 終夜点灯(6種類の点灯モードを設置後変更選択可能)
	LED寿命 (初期光度が70%以下になる時) 約60000時間



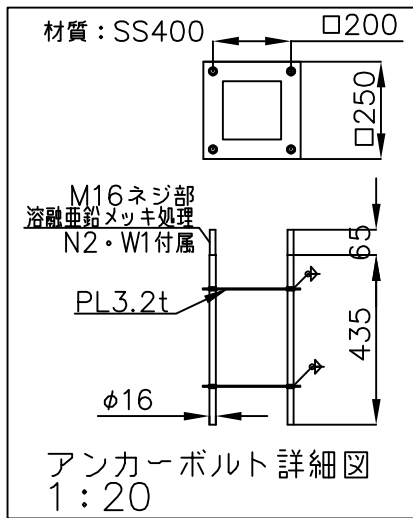
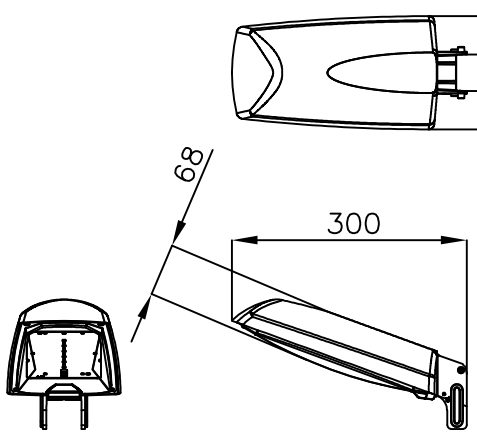
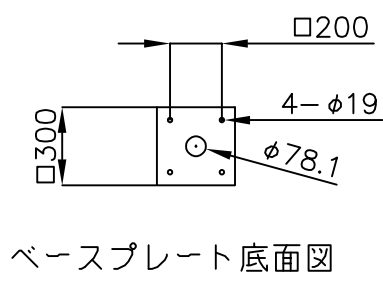
番号	部品名	個数	材質/規格	摘要	重量
1	ポール	1	φ89.1 t=5.5 JIS G3444STK400	溶融亜鉛メッキ後塗装仕上げ	約47kg
2	太陽電池架台部	1	SUS・アルミ	360度回転	約4kg
3	太陽電池	1	100W	シリコン単結晶	約9kg
4	バッテリーユニット	1	蓄電池容量 264Wh	発電量に応じた自動調光システム専用制御回路搭載	約6kg
5	アンカーボルト枠	1	M16×500L	ボルト部亜鉛メッキ	約6kg
6	LED灯具	1	アルミダイキャスト/アクリル樹脂	塗装仕上げ 角度調節付	約1kg
7	灯具アーム	1	SUS/塗装仕上げ	360度回転/塗装仕上げ	約4.5kg

拡散レンズあり
器具光束 630lm
14時間一定照度点灯
高さ：3m
角度：30°
保守率：0.63



※基礎施工
照明灯の設置場所により基礎コンクリート天端より露出している支柱・アンカーボルト・支柱補強プレートを安全・長寿命・景観等を考慮し現場において軽微な保護する場合の幅・厚さの制限はありません。尚、軽微な保護をする場合支柱等には傷・破損が生じ無いようご注意ください。

注記
※1. 太陽電池の設置方向は真南に向け太陽電池が、木やビル等の日影にならない場所に設置してください。
※2. 設置場所は十分に現地調査を行った上決定してください。
※3. 取付ボルト類はSUSとする。
※4. 取付方法に関しては、別紙の取り扱い説明書をご参照ください。
※5. 商品に基礎は含まれておりません。



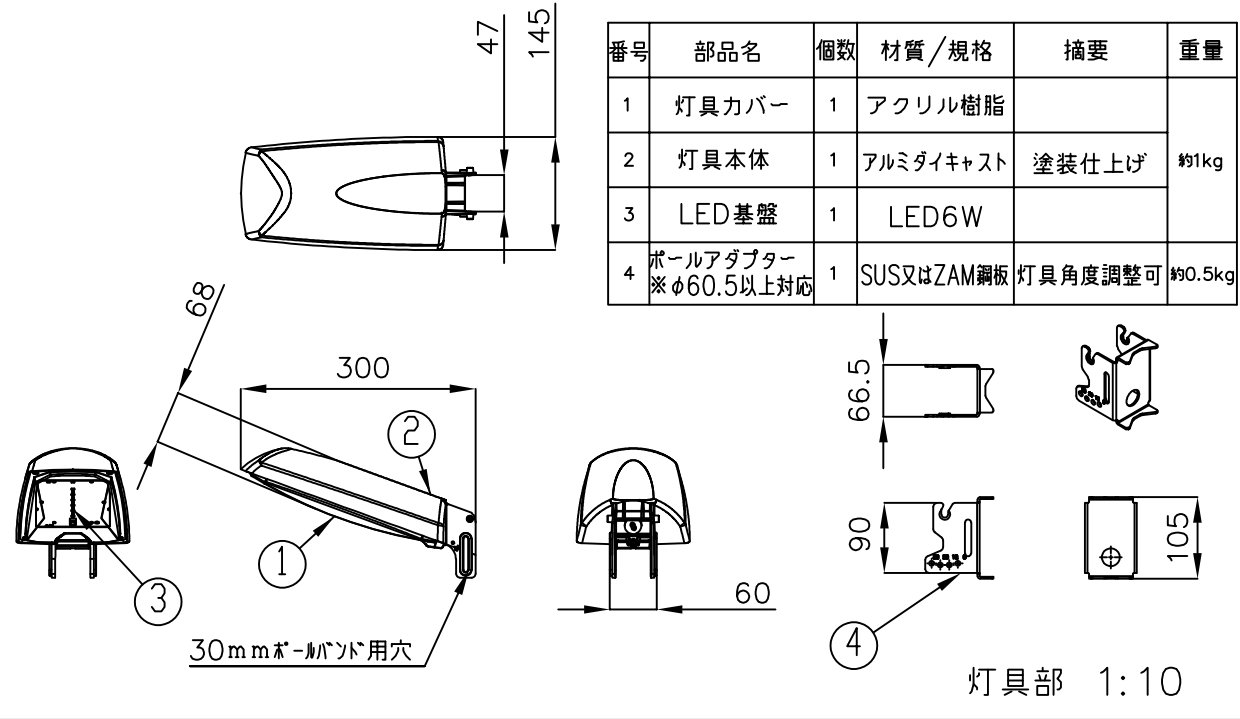
灯具本体、太陽電池架台塗装色：ダークブラウン

設計		LEDソーラー灯	
製図	20.03.26 太田	SAL-902	
検図	20.03.26 河上	図面番号	R3E012378A
承認	20.03.26 稲富	第三角法 単位mm	
かがつう株式会社		尺度 NTS	サイズ A3
		入庫	

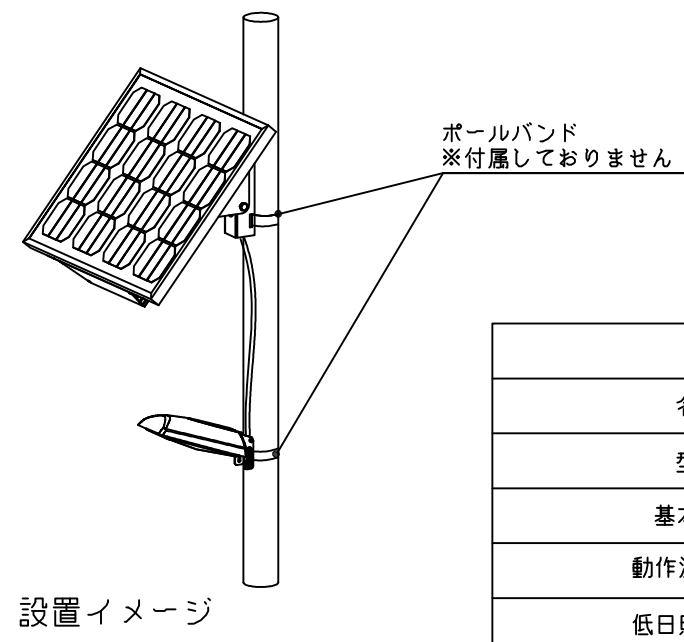
配布先
東京
横浜
大阪
金沢

資材
品証
検査
生産
部品外注
組立外注

記号	来歴	年月日	氏名	検印



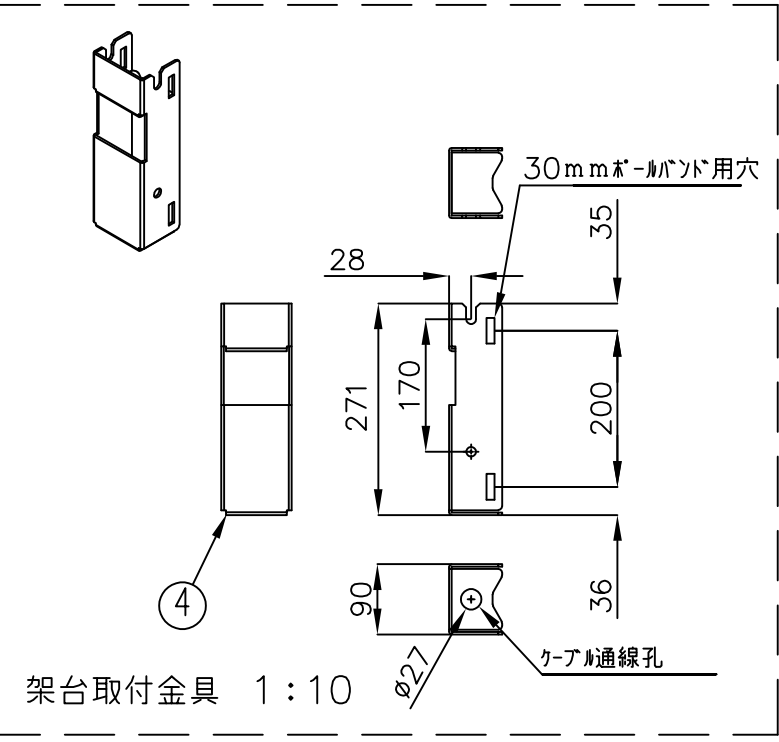
番号	部品名	個数	材質/規格	摘要	重量
1	灯具カバー	1	アクリル樹脂		約1kg
2	灯具本体	1	アルミダイキャスト	塗装仕上げ	
3	LED基盤	1	LED6W		約0.5kg
4	ポールアダプター ※φ60.5以上対応	1	SUS又はZAM銅板	灯具角度調整可	



灯具部 1:10

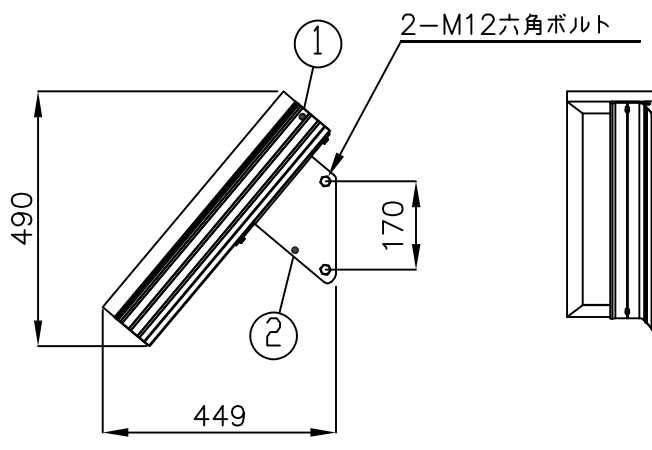
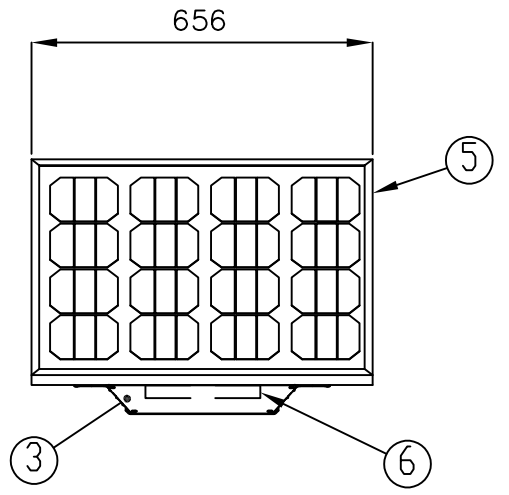
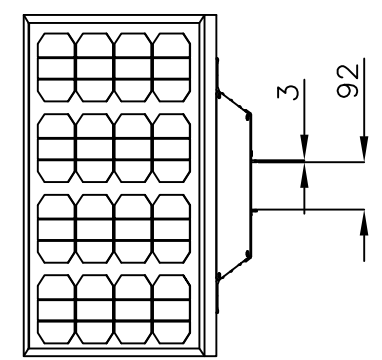
設置イメージ

基本仕様	
名称	LEDソーラー灯 ポール共架型
型式	SAL-903-1
基本動作	日没後LED自動点灯、日出とともに自動消灯
動作温度範囲	-20~45℃
低日照日対策	発電量に応じた自動調光システムで毎日点灯



番号	部品名	個数	材質/規格	摘要	重量
1	架台フレーム	1	アルミ押し出し材	アルマイト仕上げ	約7kg
2	取付アングル	1	ZAM銅板	生地	
3	スイッチカバー	2	アルミアルマイト材		約1.5kg
4	既設ポール用架台取付け金具	1	ZAM銅板	生地	
5	太陽電池	1	50W	シリコン単結晶	約4.5kg
6	バッテリーユニット	1	蓄電池容量 132Wh	発電量に応じた自動調光システム専用制御回路搭載	約3kg

架台取付金具 1:10



架台部 1:15

詳細仕様		
太陽電池	公称最大出力	50W
	設置傾斜角度	50度
蓄電池	種類	オリビン構造型リン酸鉄リチウムイオン電池
	容量	132Wh
	過充電・過放電防止機構 充放電サイクル寿命 (容量が70%以下になる時)	発電量に応じた自動調光システム付専用回路 10000回以上 ※試験条件 1C DOD100% @23℃
灯具	光源種類	LED6W
	点灯パターン	終夜点灯(6種類の点灯モードを設置後変更選択可能)
	寿命 (初期光度が70%以下になる時)	約60000時間

注記
 ※1.太陽電池の設置方向は真南に向け太陽電池が、木やビル等の日影にならない場所に設置してください。
 ※2.設置場所は十分に現地調査を行った上決定してください。
 ※3.取付ボルト類はSUSとする。
 ※4.取付方法に関しましては、別紙の取り扱い説明書をご参照ください。
 ※5.取り付け後の耐風速などの強度を必ずご確認の上設置してください。
 ※6.取り付け用ステンレスバンドやLED灯具延長用ケーブル等は付属していません。
 ※7.ケーブルの露出部は、保護管等で保護を行ってください。

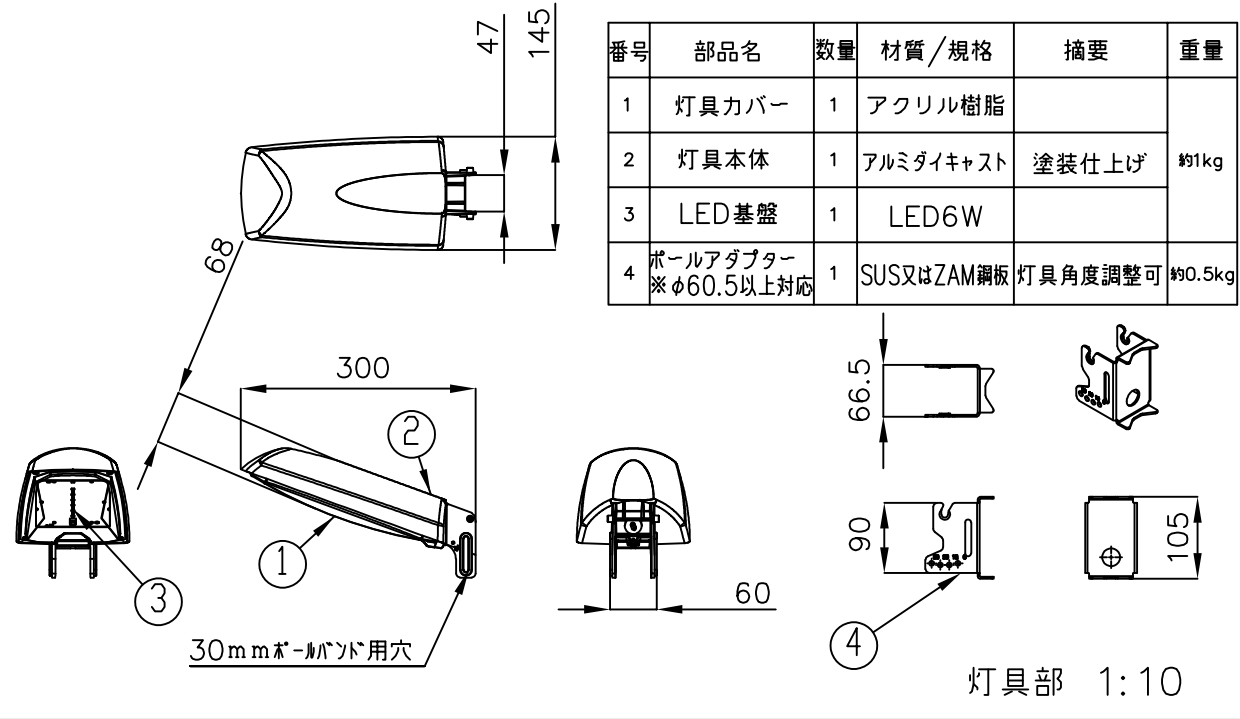
灯具本体、太陽電池架台塗装色：ダークブラウン

設計		LEDソーラー灯	
製図	20.03.16 木田	SAL-903-1	
検図	20.03.16 河上	図面番号	R3E012363B
承認	20.03.16 稲富	第三角法 単位mm	稲富
かがつ株式会社		尺度 NTS	サイズ A3 入庫

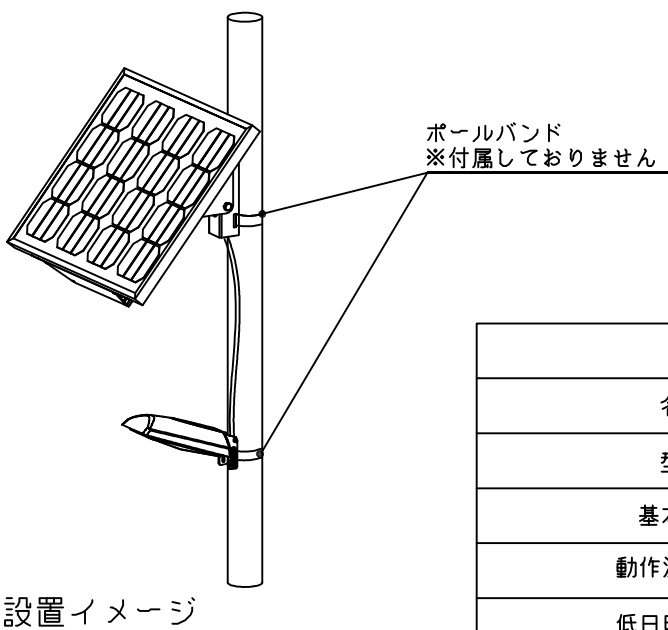
配布先
東京
横浜
大阪
金沢

資材
品証
検査
生産
部品外注
組立外注

記号	来歴	年月日	氏名	検印



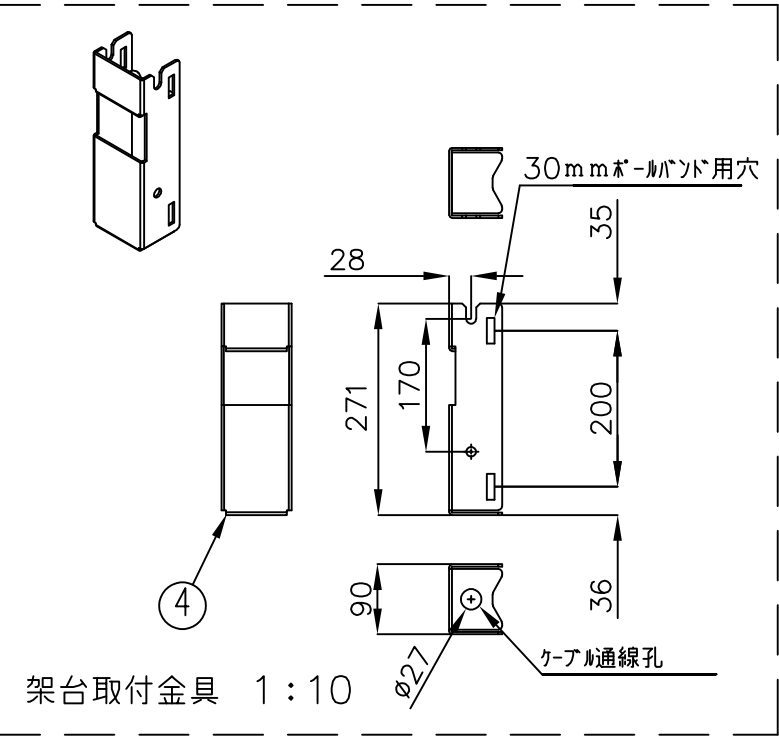
番号	部品名	数量	材質/規格	摘要	重量
1	灯具カバー	1	アクリル樹脂		約1kg
2	灯具本体	1	アルミダイキャスト	塗装仕上げ	
3	LED基盤	1	LED6W		約0.5kg
4	ポールアダプター ※φ60.5以上対応	1	SUS又はZAM鋼板	灯具角度調整可	



灯具部 1:10

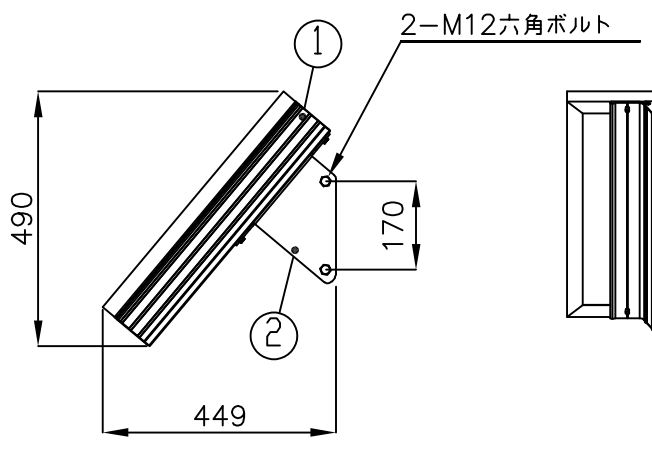
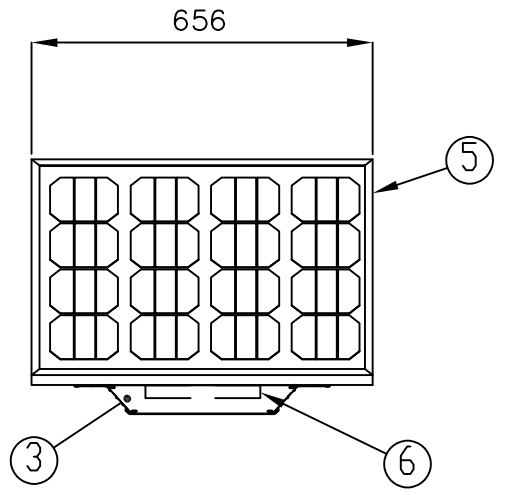
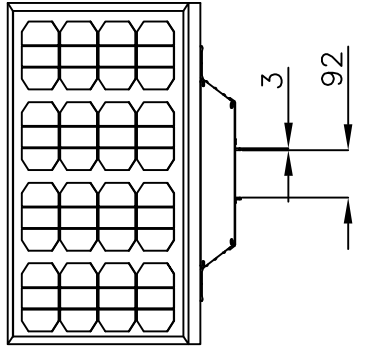
設置イメージ

基本仕様	
名称	LEDソーラー灯 ポール共架型
型式	SAL-903-1
基本動作	日没後LED自動点灯、日出とともに自動消灯
動作温度範囲	-20~45℃
低日照日対策	発電量に応じた自動調光システムで毎日点灯



番号	部品名	個数	材質/規格	摘要	重量
1	架台フレーム	1	アルミ押し出し材	アルマイト仕上げ	約7kg
2	取付アングル	1	ZAM鋼板	生地	
3	スイッチカバー	2	アルミアルマイト材		約1.5kg
4	既設ポール用架台取付け金具	1	ZAM鋼板	生地	
5	太陽電池	1	50W	シリコン単結晶	約4.5kg
6	バッテリーユニット	1	蓄電池容量 132Wh	発電量に応じた自動調光システム専用制御回路搭載	約3kg

架台取付金具 1:10



架台部 1:15

詳細仕様		
太陽電池	公称最大出力	50W
	設置傾斜角度	50度
蓄電池	種類	オリビン構造型リン酸鉄リチウムイオン電池
	容量	132Wh
	過充電・過放電防止機構 充放電サイクル寿命 (容量が70%以下になる時)	発電量に応じた自動調光システム付専用回路 10000回以上 ※試験条件 1C DOD100% @23℃
灯具	光源種類	LED6W
	点灯パターン	終夜点灯(6種類の点灯モードを設置後変更選択可能)
	寿命 (初期光度が70%以下になる時)	約60000時間

注記
 ※1.太陽電池の設置方向は真南に向け太陽電池が、木やビル等の日影にならない場所に設置してください。
 ※2.設置場所は十分に現地調査を行った上決定してください。
 ※3.取付ボルト類はSUSとする。
 ※4.取付方法に関しましては、別紙の取り扱い説明書をご参照ください。
 ※5.取り付け後の耐風速などの強度を必ずご確認の上設置してください。
 ※6.取り付け用ステンレスバンドやLED灯具延長用ケーブル等は付属しておりません。
 ※7.ケーブルの露出部は、保護管等で保護を行ってください。

灯具本体、太陽電池架台塗装色：シルバー

設計		LEDソーラー灯	
製図	20.03.26 木田	SAL-903-1	
検図	20.03.26 河上	図面番号	R3E012380A
承認	20.03.26 稲富	第三角法 単位mm	稲富
かがつ株式会社		尺度 NTS	サイズ A3
		入庫	20.03.26 富

配布先
東京
横浜
大阪
金沢

資材
品証
検査
生産
部品外注
組立外注

記号	来歴	年月日	氏名	検印

番号	部品名	数量	材質/規格	摘要	重量
1	灯具カバー	1	アクリル樹脂		約1kg
2	灯具本体	1	アルミダイキャスト	塗装仕上げ	
3	LED基盤	1	LED6W		約0.5kg
4	壁取付金具	1	SUS又はZAM鋼板	灯具角度調整可	

灯具部 1:10

設置イメージ

基本仕様	
名称	LEDソーラー灯 壁面直付型
型式	SAL-904-1
基本動作	日没後LED自動点灯、日出とともに自動消灯
動作温度範囲	-20~45℃
低日照日対策	発電量に応じた自動調光システムで毎日点灯

架台取付金具 1:10

番号	部品名	個数	材質/規格	摘要	重量
1	架台フレーム	1	アルミ押し出し材	アルマイト仕上げ	約7kg
2	取付アングル	1	ZAM鋼板	生地	
3	スイッチカバー	2	アルミアルマイト材		約1.5kg
4	壁架台取付け金具	1	ZAM鋼板	生地	
5	太陽電池	1	50W	シリコン単結晶	約4.5kg
6	バッテリーユニット	1	蓄電池容量 132Wh	発電量に応じた自動調光システム専用制御回路搭載	約3kg

架台部 1:15

詳細仕様		
太陽電池	公称最大出力	50W
	設置傾斜角度	50度
蓄電池	種類	オリビン構造型リン酸鉄リチウムイオン電池
	容量	132Wh
	過充電・過放電防止機構 充放電サイクル寿命 (容量が70%以下になる時)	発電量に応じた自動調光システム付専用回路 10000回以上 ※試験条件 1C DOD100% @23℃
灯具	光源種類	LED6W
	点灯パターン	終夜点灯(6種類の点灯モードを設置後変更選択可能)
	寿命 (初期光度が70%以下になる時)	約60000時間

注記
 ※1.太陽電池の設置方向は真南に向け太陽電池が、木やビル等の日影にならない場所に設置してください。
 ※2.設置場所は十分に現地調査を行った上決定してください。
 ※3.取付ボルト類はSUSとする。
 ※4.取付方法に関しましては、別紙の取り扱い説明書をご参照ください。
 ※5.取り付け後の耐風速などの強度を必ずご確認の上設置してください。
 ※6.取り付け用ステンレスバンドやLED灯具延長用ケーブル等は付属しておりません。
 ※7.ケーブルの露出部は、保護管等で保護を行ってください。

灯具本体、太陽電池架台塗装色：ダークブラウン

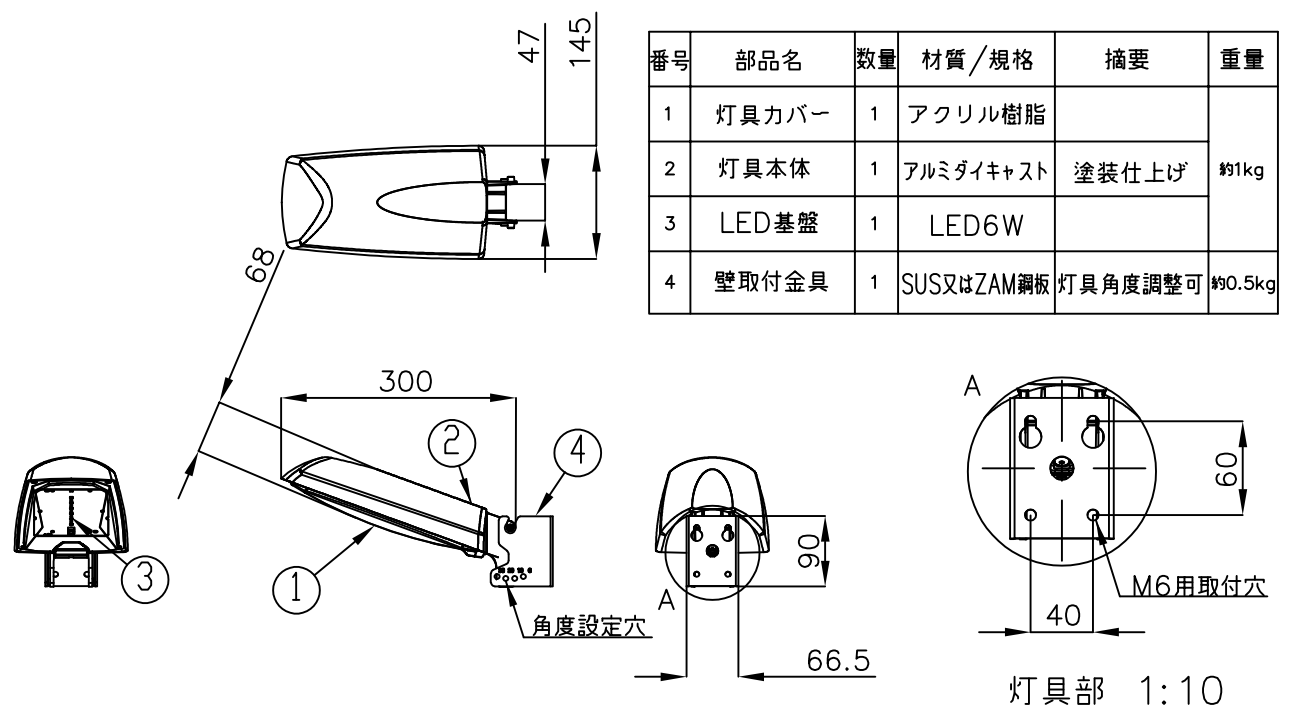
設計		LEDソーラー灯	
製図	20.03.26 太田	SAL-904-1	
検図	20.03.26 河上	図面番号	R3E012383A
承認	20.03.26 稲富	第三角法 単位mm	稲富
かがつ株式会社		尺度 NTS	サイズ A3 入庫

20.03.26 稲富

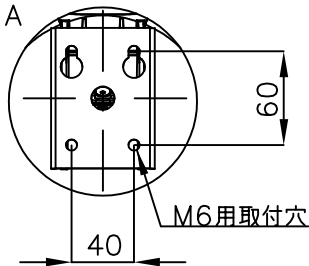
配布先
東京
横浜
大阪
金沢

資材
品証
検査
生産
部品外注
組立外注

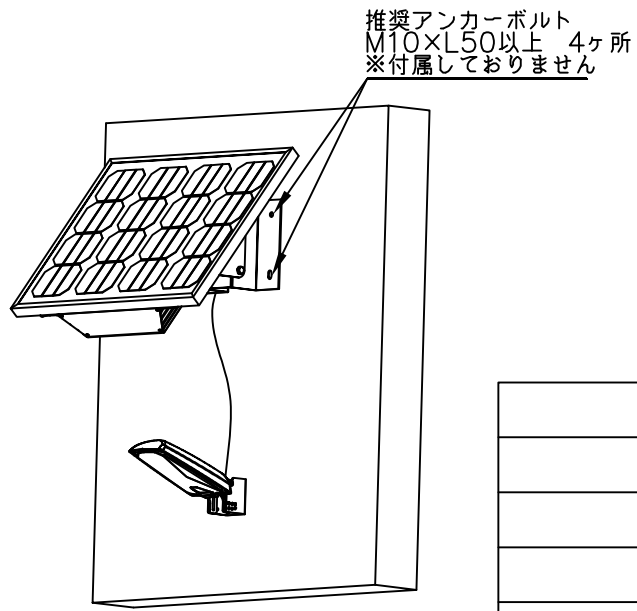
記号	来歴	年月日	氏名	検印



番号	部品名	数量	材質/規格	摘要	重量
1	灯具カバー	1	アクリル樹脂		約1kg
2	灯具本体	1	アルミダイキャスト	塗装仕上げ	
3	LED基盤	1	LED6W		約0.5kg
4	壁取付金具	1	SUS又はZAM銅板	灯具角度調整可	

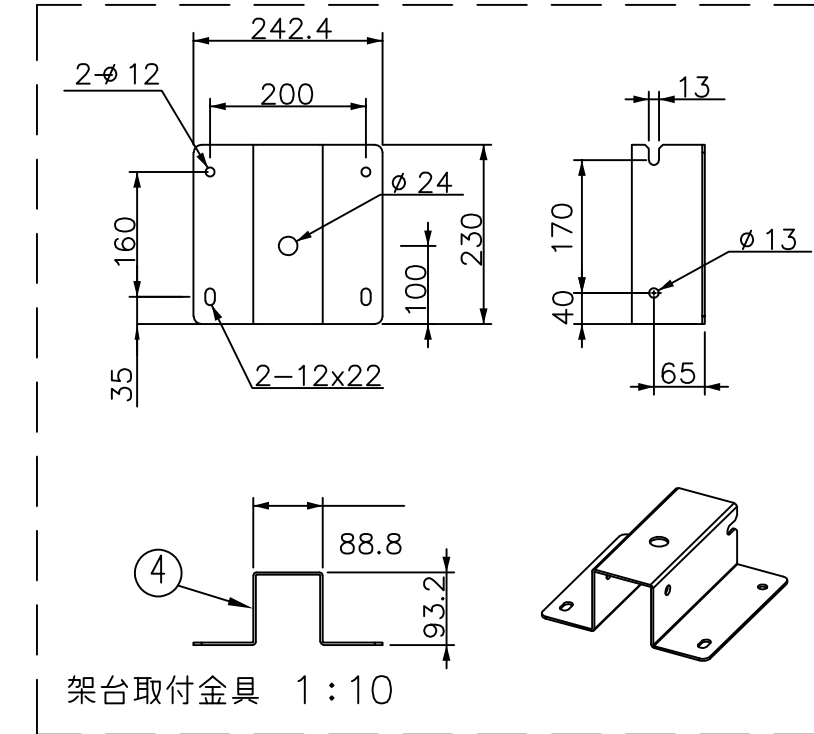


灯具部 1:10



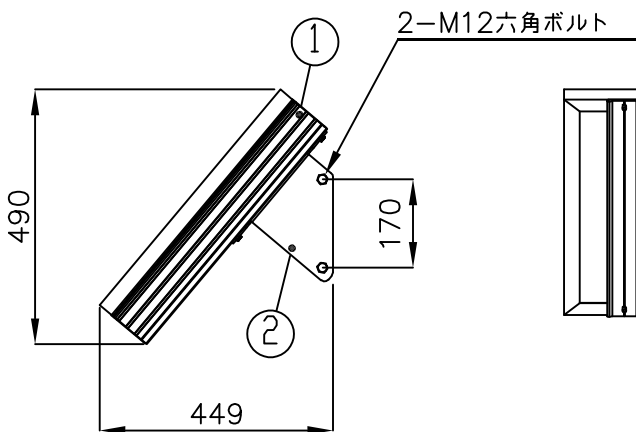
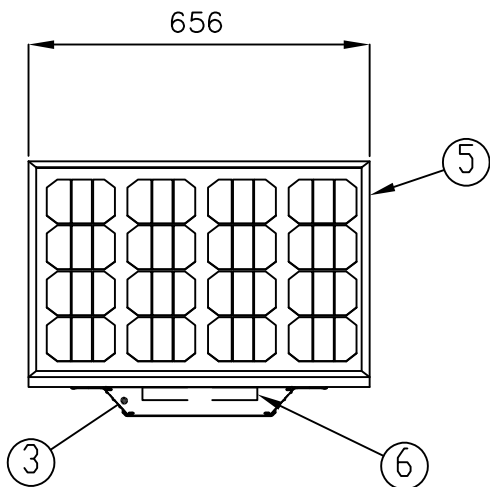
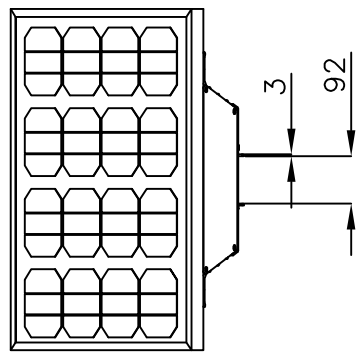
設置イメージ

基本仕様	
名称	LEDソーラー灯 壁面直付型
型式	SAL-904-1
基本動作	日没後LED自動点灯、日出とともに自動消灯
動作温度範囲	-20~45℃
低日照日対策	発電量に応じた自動調光システムで毎日点灯



架台取付金具 1:10

番号	部品名	個数	材質/規格	摘要	重量
1	架台フレーム	1	アルミ押し出し材	アルマイト仕上げ	約7kg
2	取付アングル	1	ZAM銅板	生地	
3	スイッチカバー	2	アルミアルマイト材		約1.5kg
4	壁架台取付け金具	1	ZAM銅板	生地	
5	太陽電池	1	50W	シリコン単結晶	約4.5kg
6	バッテリーユニット	1	蓄電池容量 132Wh	発電量に応じた自動調光システム専用制御回路搭載	約3kg



架台部 1:15

詳細仕様		
太陽電池	公称最大出力	50W
	設置傾斜角度	50度
蓄電池	種類	オリビン構造型リン酸鉄リチウムイオン電池
	容量	132Wh
	過充電・過放電防止機構 充電サイクル寿命 (容量が70%以下になる時)	発電量に応じた自動調光システム付専用回路 10000回以上 ※試験条件 1C DOD100% @23℃
灯具	光源種類	LED6W
	点灯パターン	終夜点灯(6種類の点灯モードを設置後変更選択可能)
	寿命 (初期光度が70%以下になる時)	約60000時間

注記

- ※1.太陽電池の設置方向は真南に向け太陽電池が、木やビル等の日影にならない場所に設置してください。
- ※2.設置場所は十分に現地調査を行った上決定してください。
- ※3.取付ボルト類はSUSとする。
- ※4.取付方法に関しましては、別紙の取り扱い説明書をご参照ください。
- ※5.取り付け後の耐風速などの強度を必ずご確認の上設置してください。
- ※6.取り付け用ステンレスバンドやLED灯具延長用ケーブル等は付属しておりません。
- ※7.ケーブルの露出部は、保護管等で保護を行ってください。

灯具本体、太陽電池架台塗装色：シルバー

設計		LEDソーラー灯	
製図	20.03.26 木田	SAL-904-1	
検図	20.03.26 河上	図面番号	R3E012384A
承認	20.03.26 稲富	第三角法 単位mm	稲富
かがつ株式会社		尺度 NTS	サイズ A3 入庫