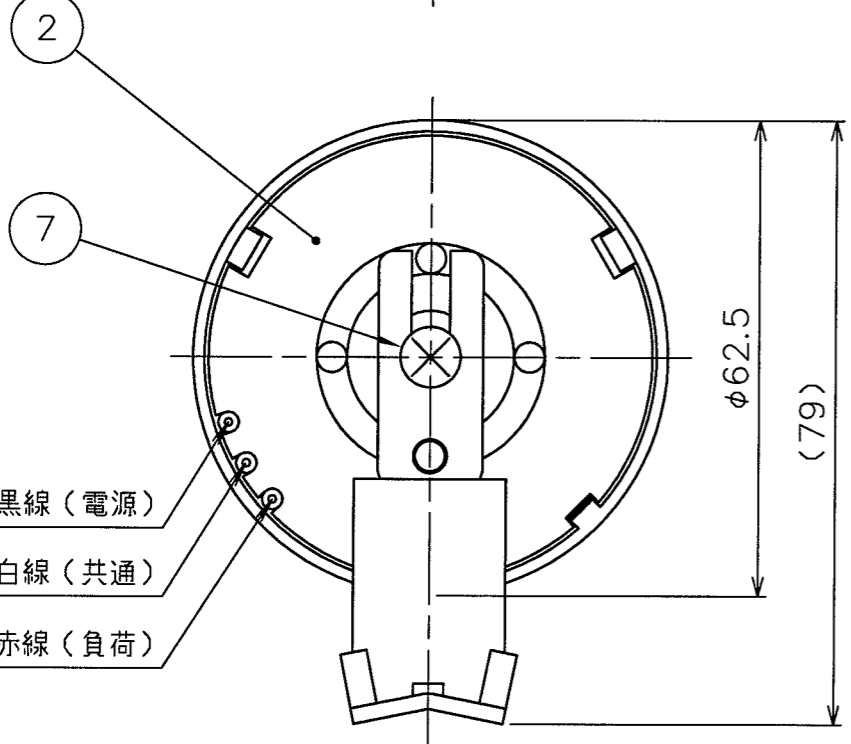
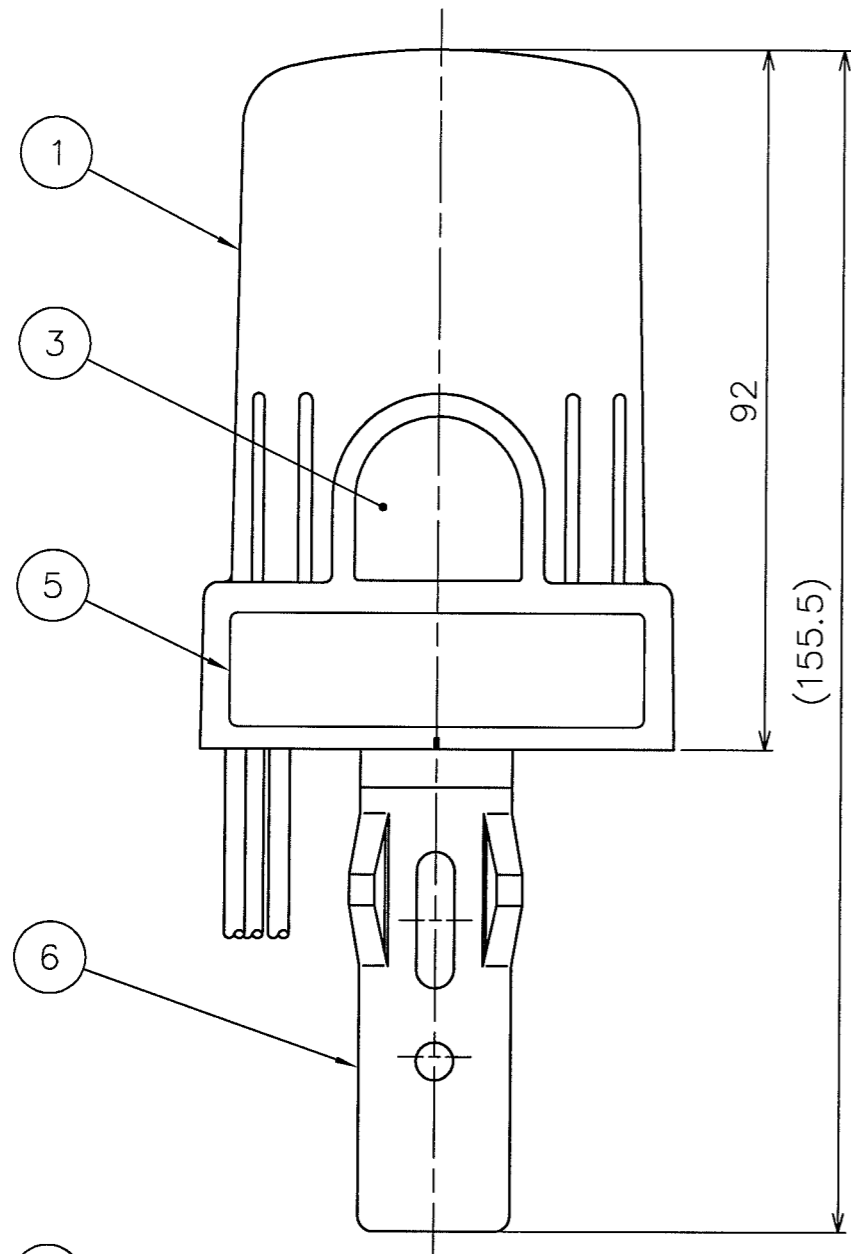
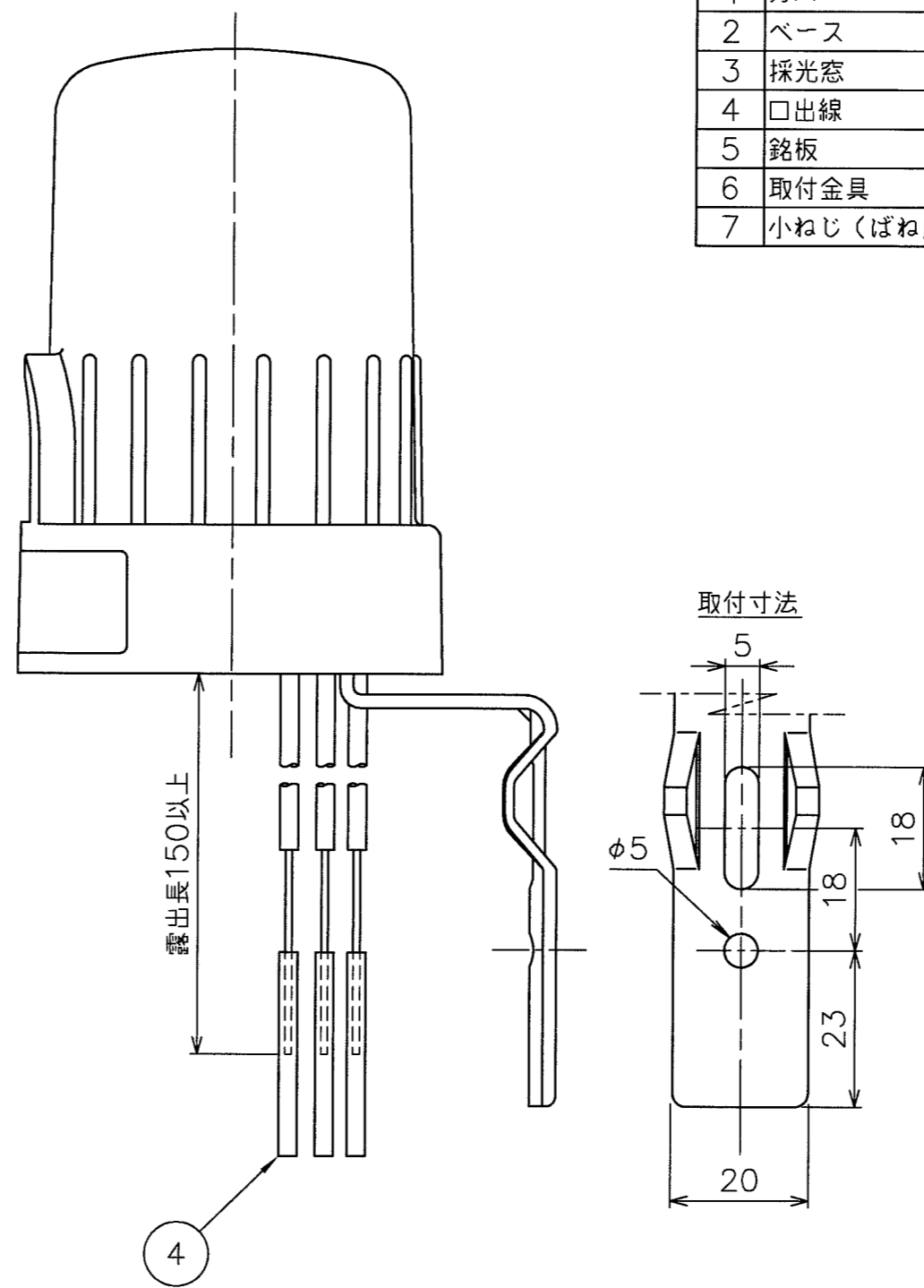


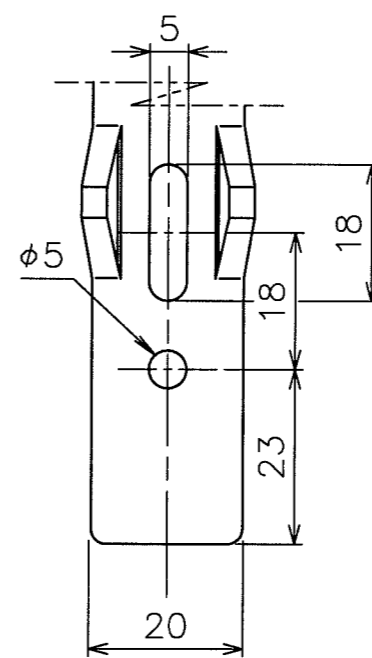
配布先
客先
品証 1



黒線 (電源)
 白線 (共通)
 赤線 (負荷)



取付寸法



露出長150以上

φ5

18

23

20

5

18

18

20

単位: mm

項番	部品名	数量	材質	備考
1	カバー	1	PC/ABS樹脂	
2	ベース	1	ABS樹脂	
3	採光窓	1	メタクリル樹脂	
4	口出線	3	IV線 0.9mm ²	
5	銘板	1	ポリエステルシート	
6	取付金具	1	軟鋼 t2.0	電気亜鉛メッキ三価クロム処理
7	小ねじ (ばね座金付)	1	黄銅	

種類	一体方式 2形
動作方式	電子式 (電磁リレー)
定格電圧 (V)	AC100/200共用
周波数 (Hz)	50/60共用
定格電流 (A)	6
消費電流 (mA)	昼間 約 5/約 4 夜間 約 16/約 12
点灯照度 (lx)	約 71
消灯照度 (lx)	約 31.5
製品重量 (g)	約 140
参考規格	JIS C8369 光電式自動点滅器
適合法規	電気用品安全法 (特定電気用品)

※AC100/200V共用のためJIS規格対象外です。

記号	来歴	年月日	氏名	検印	設計	製図	検図	承認	名	番	尺	入
					三津田	三津田	坂室	湯沢	図	名	度	庫
					SS-10206VC1	16.10.13	16.10.14	16.10.14	図	名	S=1/1	入
					外觀図				番	名		庫
					(光電式自動点滅器)				番	名		庫
					R3A002982A				番	名		庫

かがつう株式会社