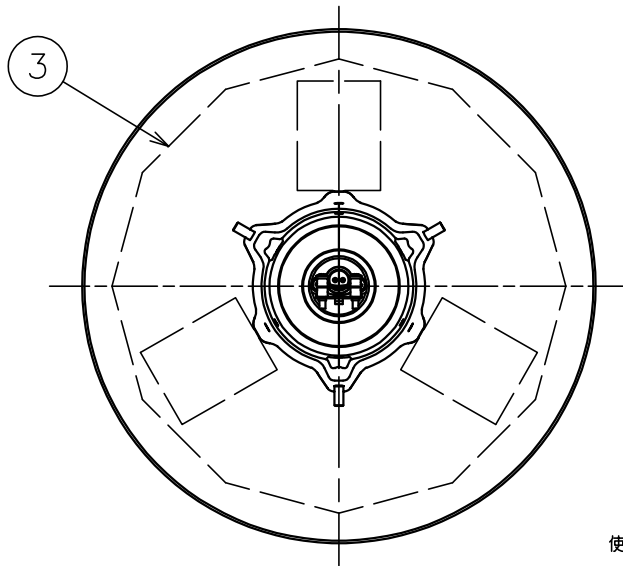
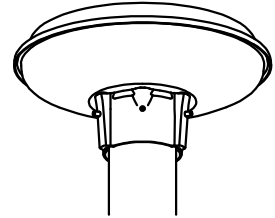
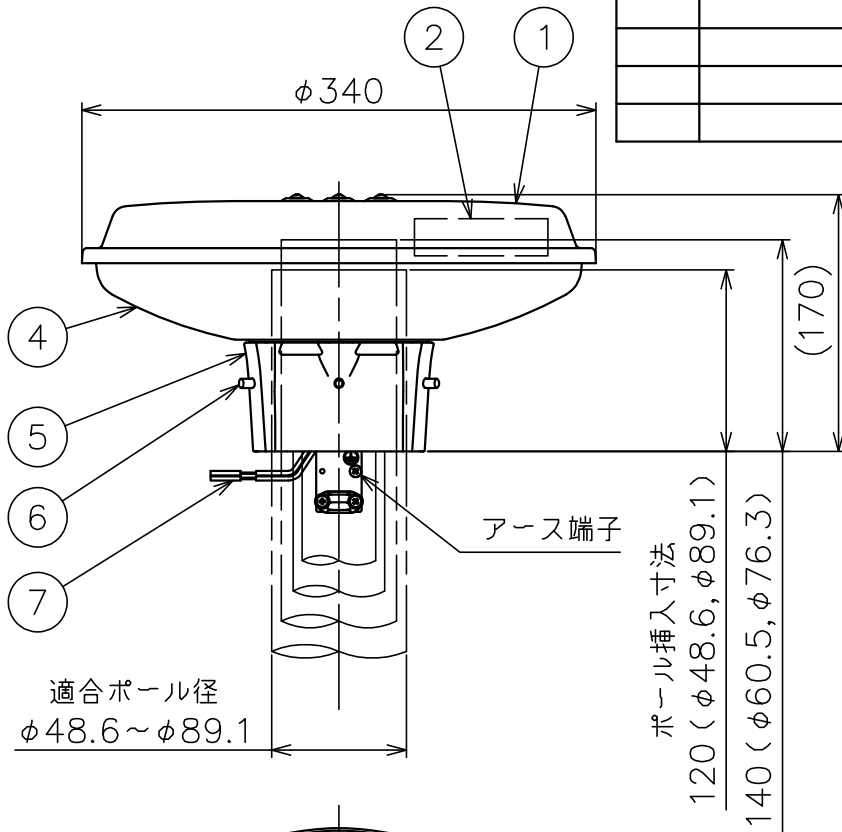


配布先
東京
横浜
大阪
金沢
資材
品証
検査
生産
部品外注
組立外注

記号	来歴	年月日	氏名	検印



器具特性値

定格電圧 (V)	100/200
周波数 (Hz)	50/60
定格電力 (W)	16.8
定格入力電流 (A)	0.17/0.09
定格入力容量 (VA)	18

電力会社申請入力容量	18VA
------------	------

器具光束	2000lm
------	--------

色温度	5000K
-----	-------

使用周囲温度: $-20 \sim 35^{\circ}\text{C}$

塗装色: ブラウン (マンセル5YR2/1.5相当)

適合ポール径: $\phi 48.6, \phi 60.5, \phi 76.3, \phi 89.1$

器具質量: 3.5kg

⚠ 安全に関するご注意

- 器具は一般屋外用 (防雨形) です。浴室など湿気の多い場所や密閉された場所では使用しないでください。感電、火災の原因となります。
- 器具の耐風荷重は60m/sです。それ以上の風荷重を受ける場所では使用しないでください。器具落下の原因となります。
- 強い振動や衝撃のある場所では使用しないでください。器具落下の原因となります。
- 腐食性ガスが出る場所や、油煙の多い場所では使用しないでください。劣化による、器具落下や火災の原因となります。
- この器具は上向き取付け専用器具です。下向き、横向き取付けしないでください。

部番	部品名	数量	材質	備考
7	電源線	1	HIV0.9mm ²	器具外150mm
6	六角穴付止めネジ	3	SUS	M6×30
5	ホルダー	1	ADC	塗装仕上げ
4	グローブ	1	PMMA	乳白内面シボ付
3	LEDユニット	1		
2	LED電源	1		
1	上部カバー	1	アルミ	塗装仕上げ

設計	23.01.27 河上
製図	
検図	23.01.27 吉田
承認	23.01.27 稲富

第三角法
単位mm

かがつう株式会社

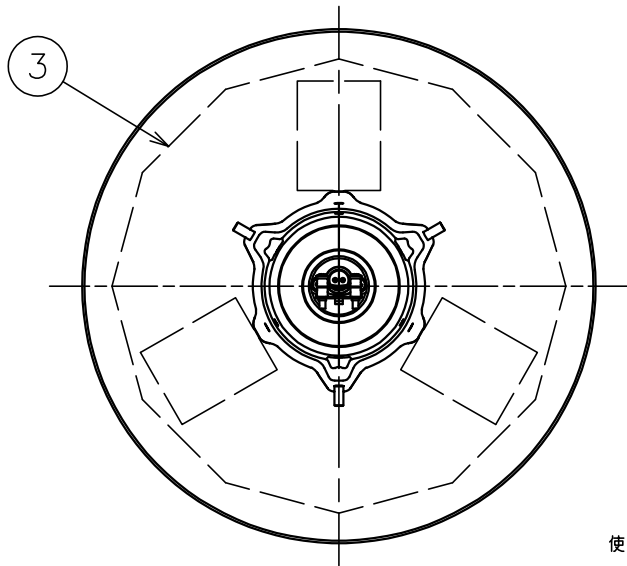
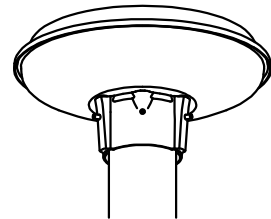
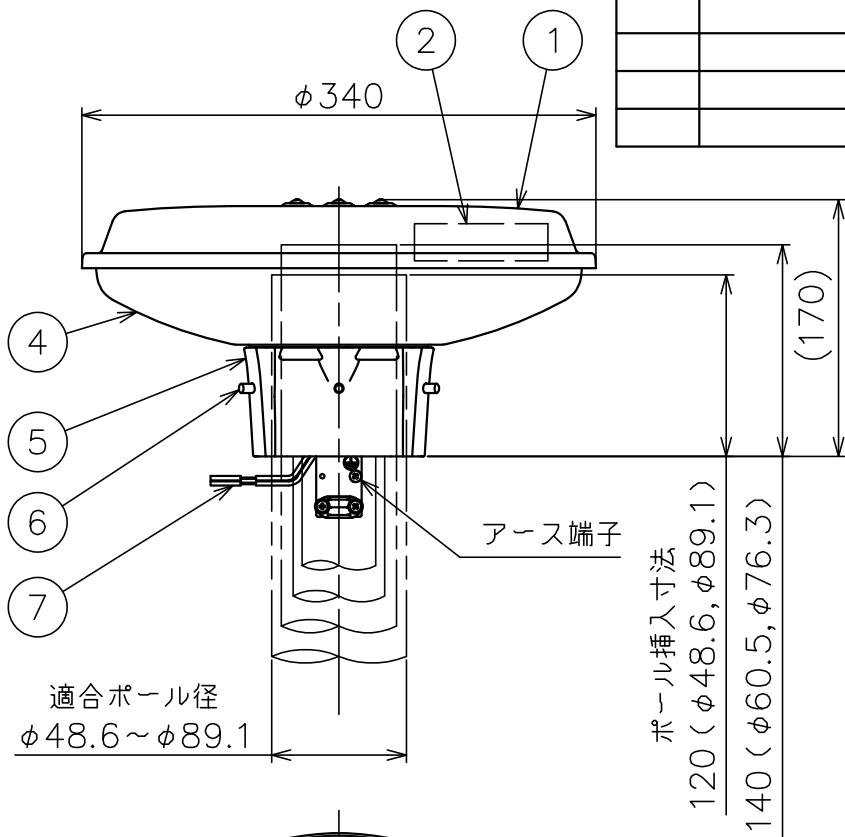
LED公園灯
KLS-713-2
100/200V 50/60Hz
図面番号
R4E012239A

尺度 S=1/5 サイズ A4 在庫

稲富
'23.02.08

配布先
東京
横浜
大阪
金沢
資材
品証
検査
生産
部品外注
組立外注

記号	来歴	年月日	氏名	検印



器具特性値

定格電圧 (V)	100/200
周波数 (Hz)	50/60
定格電力 (W)	16.8
定格入力電流 (A)	0.17/0.09
定格入力容量 (VA)	18

電力会社申請入力容量	18VA
------------	------

器具光束	1770lm
------	--------

色温度	3000K
-----	-------

使用周囲温度：-20~35℃

塗装色：ブラウン（マンセル5YR2/1.5相当）

適合ポール径： $\phi 48.6, \phi 60.5, \phi 76.3, \phi 89.1$

器具質量：3.5kg

⚠ 安全に関するご注意

- 器具は一般屋外用（防雨形）です。浴室など湿気の多い場所や密閉された場所では使用しないでください。感電、火災の原因となります。
- 器具の耐風荷重は60m/sです。それ以上の風荷重を受ける場所では使用しないでください。器具落下の原因となります。
- 強い振動や衝撃のある場所では使用しないでください。器具落下の原因となります。
- 腐食性ガスが出る場所や、油煙の多い場所では使用しないでください。劣化による、器具落下や火災の原因となります。
- この器具は上向き取付け専用器具です。下向き、横向き取付けはしないでください。

部番	部品名	数量	材質	備考
7	電源線	1	HIV0.9mm ²	器具外150mm
6	六角穴付止めネジ	3	SUS	M6×30
5	ホルダー	1	ADC	塗装仕上げ
4	グローブ	1	PMMA	乳白内面シボ付
3	LEDユニット	1		
2	LED電源	1		
1	上部カバー	1	アルミ	塗装仕上げ

設計 23.01.27 河上

製図

検図 23.01.27 吉田

承認 23.01.27 稲富

第三角法
単位mm

かがつう株式会社

LED公園灯
KLS-713-2
100/200V 50/60Hz
図面番号
R4E012240A

尺度 S=1/5

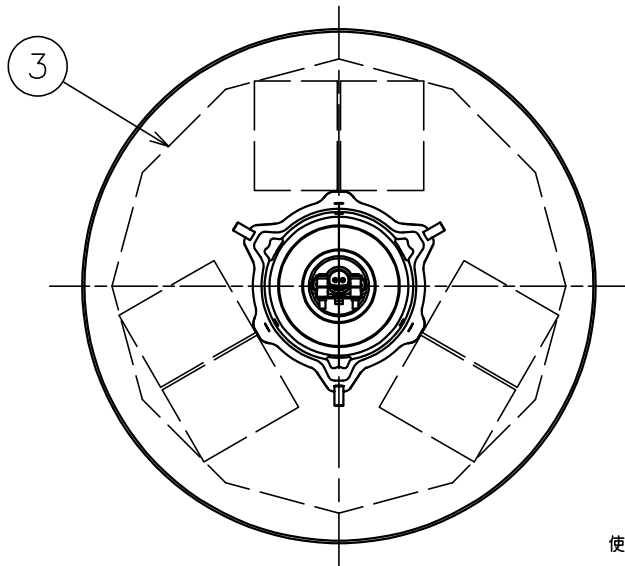
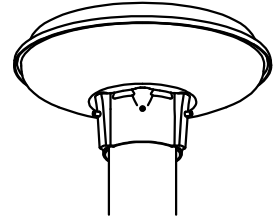
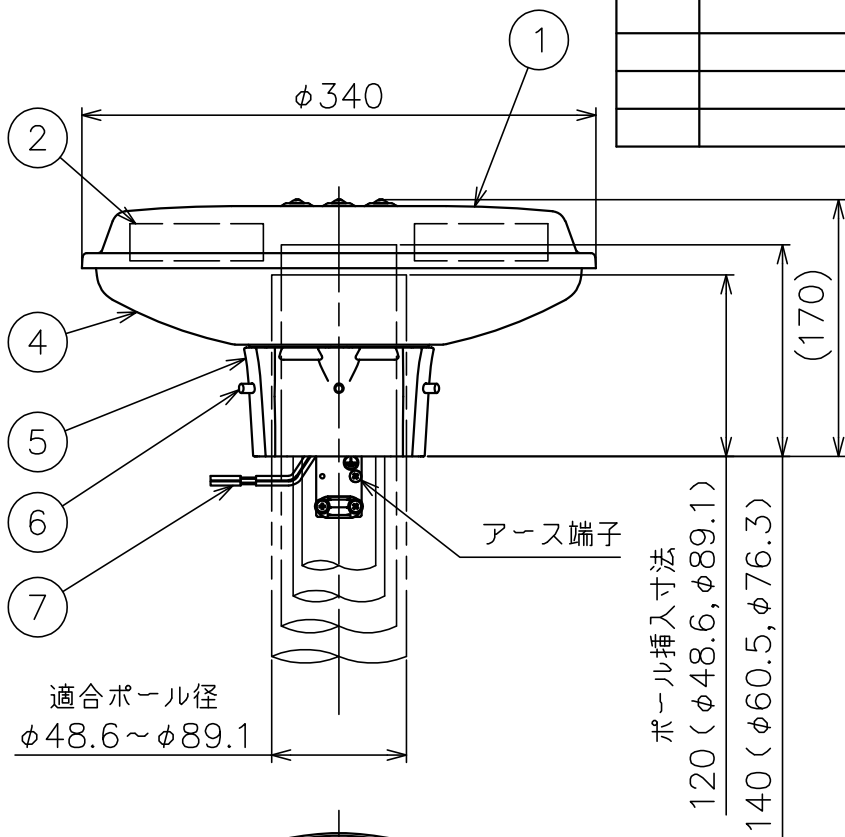
サイズ A4

在庫

稲富
'23.02.08

配布先
東京
横浜
大阪
金沢
資材
品証
検査
生産
部品外注
組立外注

記号	来歴	年月日	氏名	検印



器具特性値

定格電圧 (V)	100/200
周波数 (Hz)	50/60
定格電力 (W)	33.8
定格入力電流 (A)	0.34/0.18
定格入力容量 (VA)	36

電力会社申請入力容量	36VA
------------	------

器具光束	4000lm
------	--------

色温度	5000K
-----	-------

使用周囲温度：-20~35℃

塗装色：ブラウン（マンセル5YR2/1.5相当）

適合ポール径： $\phi 48.6, \phi 60.5, \phi 76.3, \phi 89.1$

器具質量：3.5kg

⚠️ 安全に関するご注意

- 器具は一般屋外用（防雨形）です。浴室など湿気の多い場所や密閉された場所では使用しないでください。感電、火災の原因となります。
- 器具の耐風荷重は60m/sです。それ以上の風荷重を受ける場所では使用しないでください。器具落下の原因となります。
- 強い振動や衝撃のある場所では使用しないでください。器具落下の原因となります。
- 腐食性ガスが出る場所や、油煙の多い場所では使用しないでください。劣化による、器具落下や火災の原因となります。
- この器具は上向き取付け専用器具です。下向き、横向き取付けしないでください。

7	電源線	1	HIV0.9mm ²	器具外150mm
6	六角穴付止めネジ	3	SUS	M6×30
5	ホルダー	1	ADC	塗装仕上げ
4	グローブ	1	PMMA	乳白内面シボ付
3	LEDユニット	1		
2	LED電源	2		
1	上部カバー	1	アルミ	塗装仕上げ
部番	部品名	数量	材質	備考

設計 23.01.27
河上

製図

検図 23.01.27
吉田

承認 23.01.27
稲富

第三角法
単位mm

かがつう株式会社

LED公園灯
KLS-713-3
100/200V 50/60Hz
図面番号
R4E012251A

尺度 S=1/5

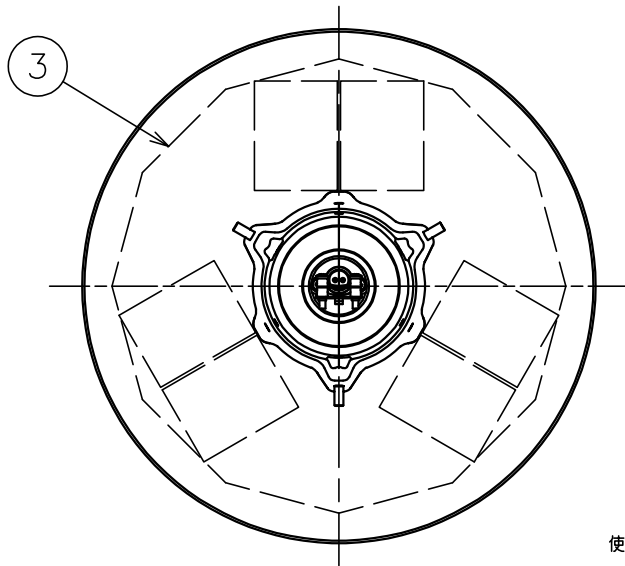
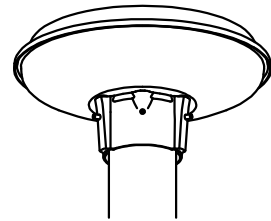
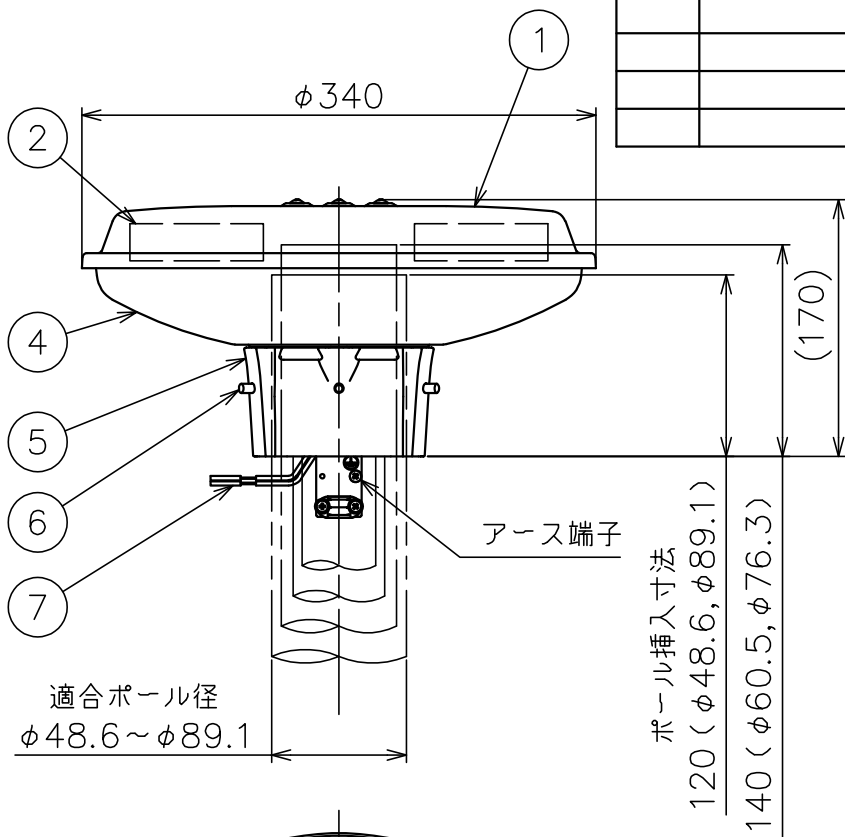
サイズ A4

在庫

稲富
'23.02.08

配布先
東京
横浜
大阪
金沢
資材
品証
検査
生産
部品外注
組立外注

記号	来歴	年月日	氏名	検印



器具特性値

定格電圧 (V)	100/200
周波数 (Hz)	50/60
定格電力 (W)	33.8
定格入力電流 (A)	0.34/0.18
定格入力容量 (VA)	36

電力会社申請入力容量	36VA
------------	------

器具光束	3600lm
------	--------

色温度	3000K
-----	-------

使用周囲温度: $-20 \sim 35^{\circ}\text{C}$

塗装色: ブラウン (マンセル5YR2/1.5相当)

適合ポール径: $\phi 48.6, \phi 60.5, \phi 76.3, \phi 89.1$

器具質量: 3.5kg

⚠ 安全に関するご注意

- 器具は一般屋外用 (防雨形) です。浴室など湿気の多い場所や密閉された場所では使用しないでください。感電、火災の原因となります。
- 器具の耐風荷重は60m/sです。それ以上の風荷重を受ける場所では使用しないでください。器具落下の原因となります。
- 強い振動や衝撃のある場所では使用しないでください。器具落下の原因となります。
- 腐食性ガスが出る場所や、油煙の多い場所では使用しないでください。劣化による、器具落下や火災の原因となります。
- この器具は上向き取付け専用器具です。下向き、横向き取付けしないでください。

部番	部品名	数量	材質	備考
7	電源線	1	HIV0.9mm ²	器具外150mm
6	六角穴付止めネジ	3	SUS	M6×30
5	ホルダー	1	ADC	塗装仕上げ
4	グローブ	1	PMMA	乳白内面シボ付
3	LEDユニット	1		
2	LED電源	2		
1	上部カバー	1	アルミ	塗装仕上げ

設計 23.01.27 河上

製図

検図 23.01.27 吉田

承認 23.01.27 稲富

第三角法
単位mm

かがつう株式会社

LED公園灯
KLS-713-3
100/200V 50/60Hz
図面番号
R4E012252A

尺度 S=1/5

サイズ A4

在庫

稲富
'23.02.08