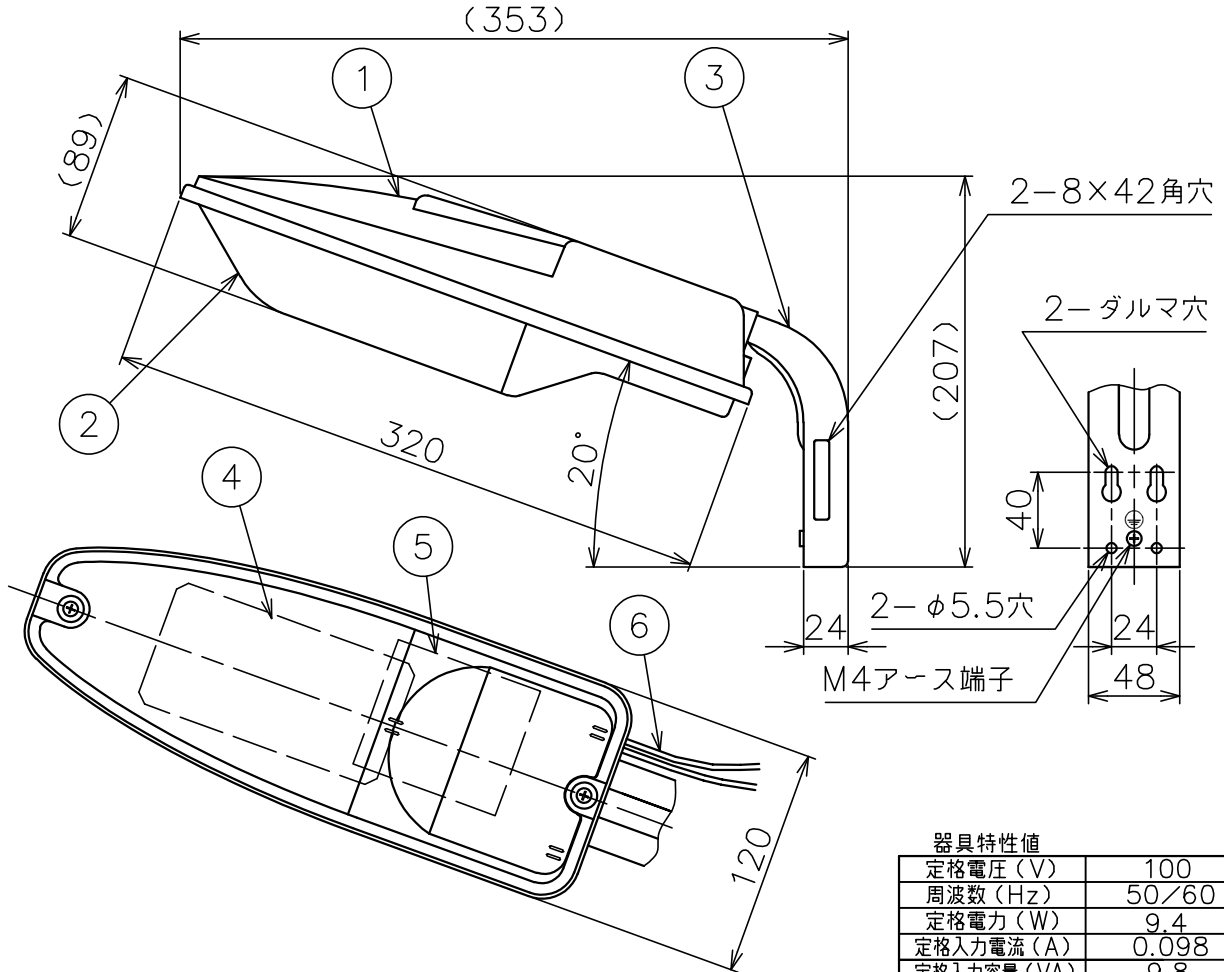
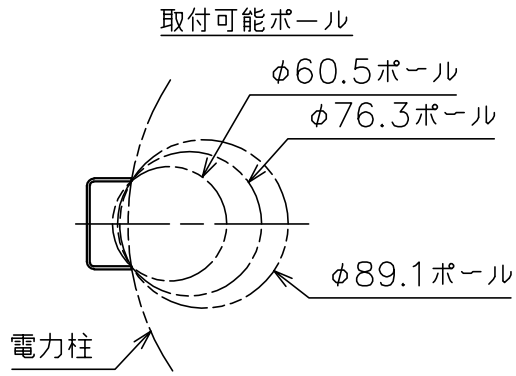


配布先	
東京	
横浜	
大阪	
金沢	
資材	
品証	
検査	
生産	
部品外注	
組立外注	

記号	来歴	年月日	氏名	検印



器具特性値	
定格電圧 (V)	100
周波数 (Hz)	50/60
定格電力 (W)	9.4
定格入力電流 (A)	0.098
定格入力容量 (VA)	9.8

電力会社申請入力容量 9.8VA

器具光束 1330lm

- 安全に関するご注意**
- 器具は一般屋外用（防雨形）です。浴室など湿気の多い場所や密閉された場所では使用しないでください。感電、火災の原因となります。
 - 器具の耐風荷重は60m/sです。それ以上の風荷重を受ける場所では使用しないでください。器具落下の原因となります。
 - 強い振動や衝撃のある場所では使用しないでください。器具落下の原因となります。
 - 充分強度がある所に取り付けてください。取り付けに不備があると、器具落下の原因となります。
 - 腐食性ガスが出る場所や、油煙の多い場所では使用しないでください。劣化による、器具落下や火災の原因となります。

器具質量：0.95kg

部番	部品名	数量	材質	備考
6	口出線	2	HIV0.9mm ²	器具外300mm以上
5	LED電源	1		
4	LED光源	1		5000K, Ra80
3	アーム	1	溶融メッキ鋼板 t1.6	高耐食性
2	グローブ	1	PMMA樹脂	透明
1	本体	1	ASA樹脂	アイボリー

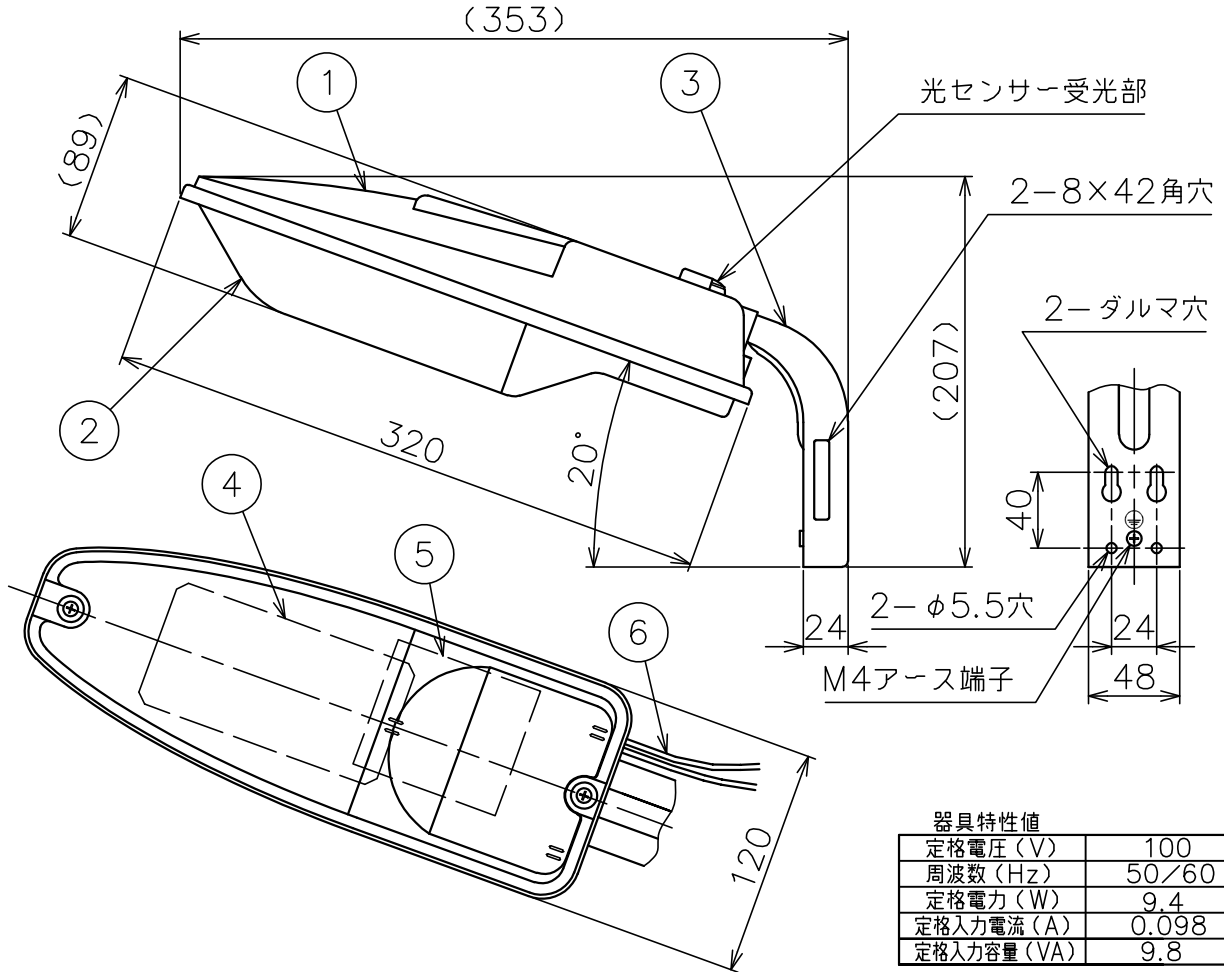
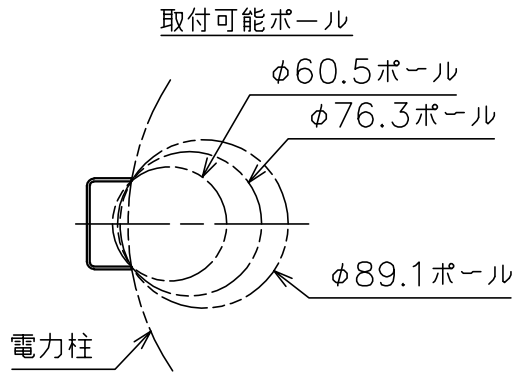
設計	18.05.29	稲葉
製図		
検図	18.05.29	湯沢
承認	18.05.29	湯沢
第三角法 単位mm		
かがつう株式会社		

LED防犯灯		
KLE-2133-10L		
100V 50/60Hz		
図面番号		
R4E010223A		
尺度	サイズ	入庫
1:4	A4	

湯
18.05.29
沢

配布先	
東京	
横浜	
大阪	
金沢	
資材	
品証	
検査	
生産	
部品外注	
組立外注	

記号	来歴	年月日	氏名	検印



器具特性値	
定格電圧 (V)	100
周波数 (Hz)	50/60
定格電力 (W)	9.4
定格入力電流 (A)	0.098
定格入力容量 (VA)	9.8

電力会社申請入力容量	9.8VA
------------	-------

器具光束	1330lm
------	--------

- 安全に関するご注意**
- 器具は一般屋外用（防雨形）です。浴室など湿気の多い場所や密閉された場所では使用しないでください。感電、火災の原因となります。
 - 器具の耐風荷重は60m/sです。それ以上の風荷重を受ける場所では使用しないでください。器具落下の原因となります。
 - 強い振動や衝撃のある場所では使用しないでください。器具落下の原因となります。
 - 充分強度がある所に取り付けてください。取り付けに不備があると、器具落下の原因となります。
 - 腐食性ガスが出る場所や、油煙の多い場所では使用しないでください。劣化による、器具落下や火災の原因となります。

器具質量：0.95kg

部番	部品名	数量	材質	備考
6	口出線	2	HIV0.9mm ²	器具外300mm以上
5	LED電源	1		光センサー内蔵
4	LED光源	1		5000K, Ra80
3	アーム	1	溶融メッキ鋼板 t1.6	高耐食性
2	グローブ	1	PMMA樹脂	透明
1	本体	1	ASA樹脂	アイボリー

設計	18.05.29	稲葉	LED防犯灯			
製図				KLE-2133S-10L		
検図	18.05.29	湯沢	100V 50/60Hz			
承認	18.05.29	湯沢	図面番号 R4E010222A			
 かがつう株式会社			尺度 1:4	サイズ A4	入庫	