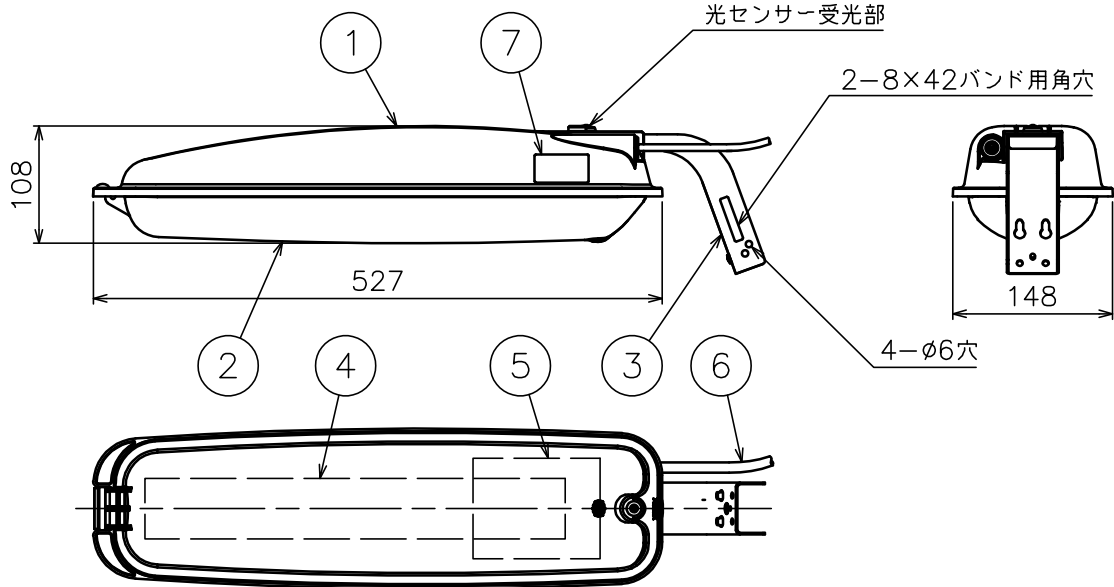
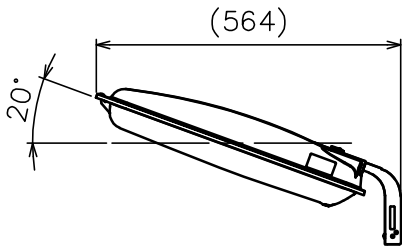
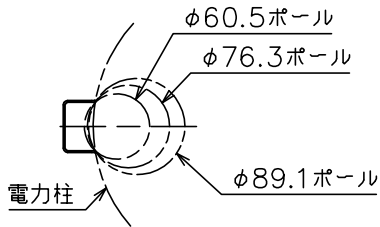


配布先
東京
横浜
大阪
金沢
資材
品証
検査
生産
部品外注
組立外注

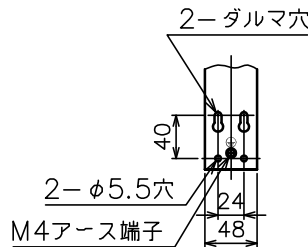
記号	来歴	年月日	氏名	検印



取付可能ポール



アーム壁取付穴



器具特性値

定格電圧 (V)	100
周波数 (Hz)	50/60
定格電力 (W)	8.0
定格入力電流 (A)	0.085
定格入力容量 (VA)	8.5

電力会社申請入力容量	8.5VA
------------	-------

器具光束	1200lm
------	--------

本体色：イエローグリーン（マンセル5GY7/12相当）
 □出線仕様：VVF φ1.6（器具外0.5m）
 アーム仰角：20°
 器具質量：約2.0kg

安全に関するご注意

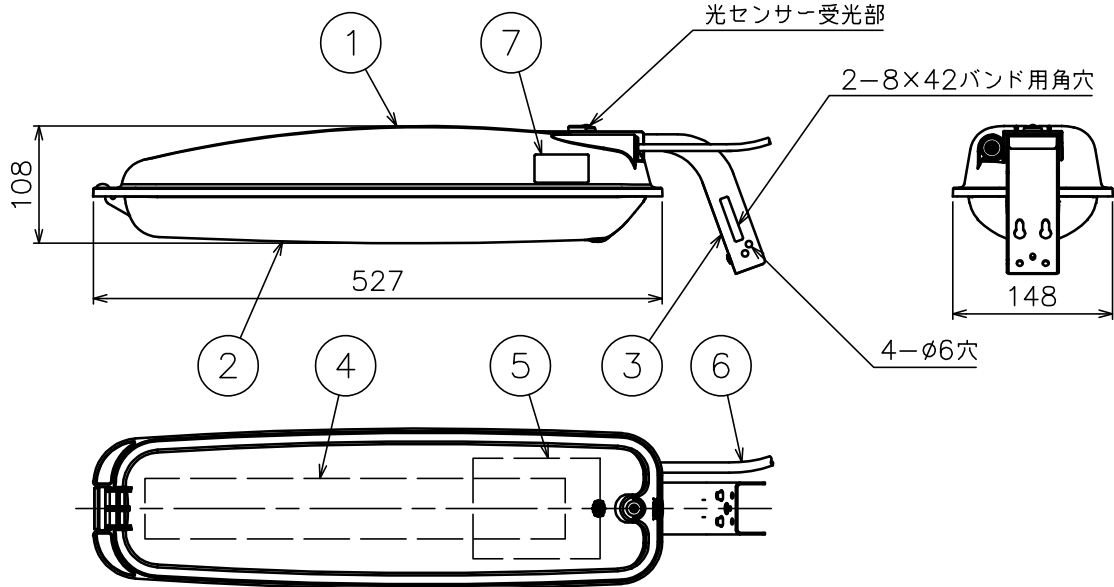
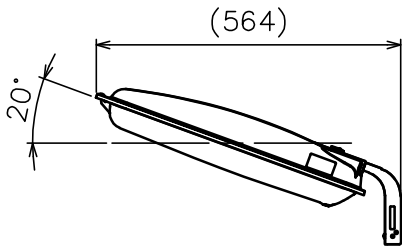
- 器具は一般屋外用（防雨形）です。浴室など湿気の多い場所や密閉された場所では使用しないでください。感電、火災の原因となります。
- 器具の耐風荷重は60m/sです。それ以上の風荷重を受ける場所では使用しないでください。器具落下の原因となります。
- 強い振動や衝撃のある場所では使用しないでください。器具落下の原因となります。
- 充分強度がある所に取り付けてください。取り付けに不備があると、器具落下の原因となります。
- 腐食性ガスが出る場所や、油煙の多い場所では使用しないでください。劣化による、器具落下や火災の原因となります。

7	器具銘板	1		
6	口出線	1		
5	電源	1		光センサー内蔵
4	LED光源	1		
3	アーム	1	溶融メッキ鋼板 t1.6	高耐食性
2	グローブ	1	アクリル樹脂	乳白（シボ）
1	本体	1	ASA樹脂	
部番	部品名	数量	材質	備考

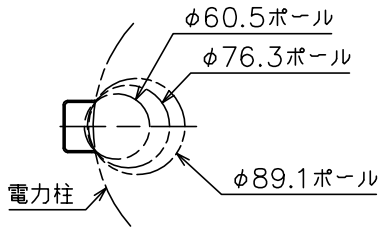
設計	20.09.09 河上		LED防犯灯	
製図			KLE-145S-10L	
検図	20.09.09 稲富		100V 50/60Hz	
承認	20.09.09 稲富	第三角法 単位mm	図面番号	R4E011328B
かがつう株式会社		尺度 1/7	サイズ A4	入庫 21.01.06 富

配布先
東京
横浜
大阪
金沢
資材
品証
検査
生産
部品外注
組立外注

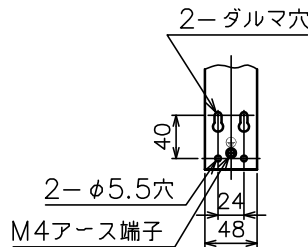
記号	来歴	年月日	氏名	検印



取付可能ポール



アーム壁取付穴



器具特性値

定格電圧 (V)	100
周波数 (Hz)	50/60
定格電力 (W)	16.5
定格入力電流 (A)	0.170
定格入力容量 (VA)	17.0

電力会社申請入力容量 17.0VA

器具光束 2300lm

本体色：イエローグリーン（マンセル5GY7/12相当）

口出線仕様：VVF φ1.6（器具外0.5m）

アーム仰角：20°

器具質量：約2.0kg

安全に関するご注意

1. 器具は一般屋外用（防雨形）です。浴室など湿気の多い場所や密閉された場所では使用しないでください。感電、火災の原因となります。
2. 器具の耐風荷重は60m/sです。それ以上の風荷重を受ける場所では使用しないでください。器具落下の原因となります。
3. 強い振動や衝撃のある場所では使用しないでください。器具落下の原因となります。
4. 充分強度がある所に取り付けてください。取り付けに不備があると、器具落下の原因となります。
5. 腐食性ガスが出る場所や、油煙の多い場所では使用しないでください。劣化による、器具落下や火災の原因となります。

7	器具銘板	1		
6	口出線	1		
5	電源	1		光センサー内蔵
4	LED光源	1		
3	アーム	1	溶融メッキ鋼板 t1.6	高耐食性
2	グローブ	1	アクリル樹脂	乳白（シボ）
1	本体	1	ASA樹脂	
部番	部品名	数量	材質	備考

設計	20.09.09 河上		LED防犯灯	
製図			KLE-145S-20L	
検図	20.09.09 稲富		100V 50/60Hz	
承認	20.09.09 稲富		図面番号	
			R4E011327B	
			尺度	サイズ
			1/7	A4
			入庫	

かがつう株式会社

稲富
21.01.06