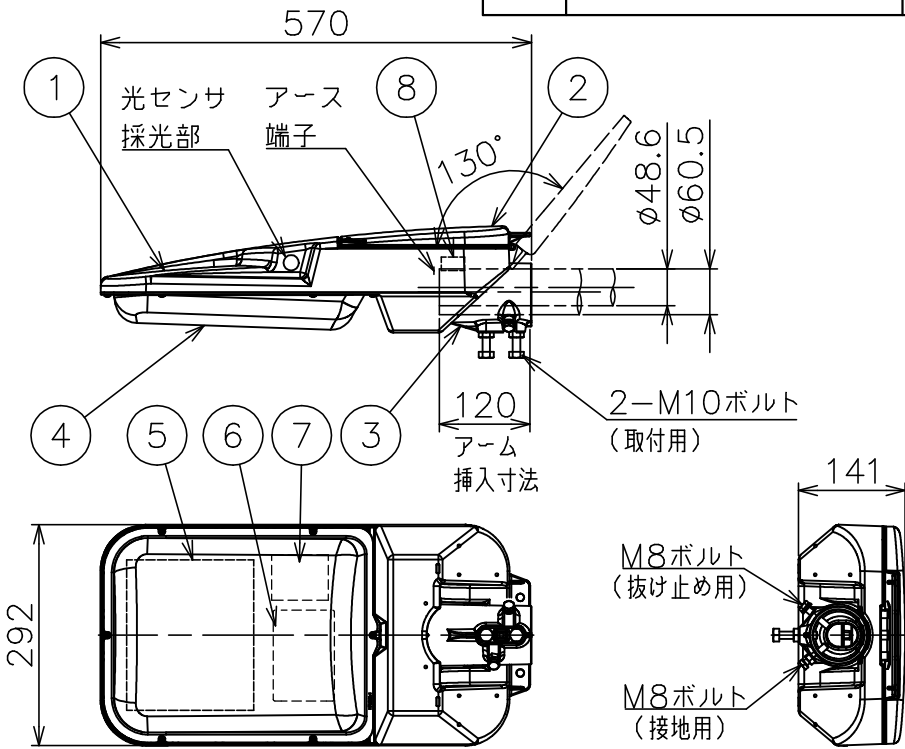


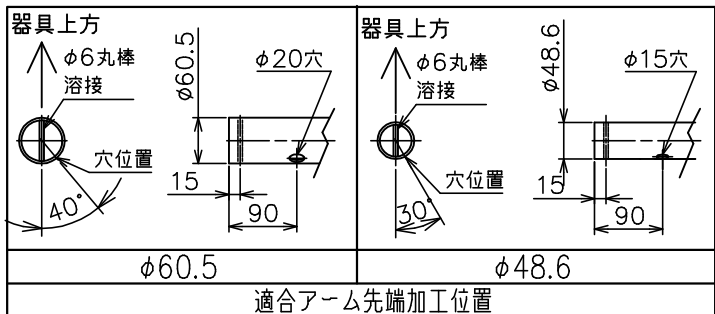
配布先	
東京	
横浜	
大阪	
金沢	
資材	
品証	
検査	
生産	
部品外注	
組立外注	

記号	来歴	年月日	氏名	検印



器具特性値

定格電圧 (V)	100/200
周波数 (Hz)	50/60
定格電力 (W)	55.5
定格入力電流 (A)	0.58/0.29
電力会社申請入力容量	58VA
器具光束	7600lm
受圧面積	保護等級
正面 0.042m ²	灯具 IP23
側面 0.062m ²	光源・電源収容部 IP44
落下防止ワイヤ付 (φ3 ステンレス製)	



- 安全に関するご注意**
- 器具は一般屋外用 (防雨形) です。浴室など湿気の多い場所や密閉された場所では使用しないでください。感電、火災の原因となります。
 - 器具の耐風荷重は60m/sです。それ以上の風荷重を受ける場所では使用しないでください。器具落下の原因となります。
 - 強い振動や衝撃のある場所では使用しないでください。器具落下の原因となります。
 - 充分強度がある所に取り付けてください。取り付けに不備があると、器具落下の原因となります。
 - 腐食性ガスが出る場所、油煙の多い場所、粉塵の多い場所では使用しないでください。器具落下や火災の原因となります。
 - 下向照射取付専用器具です。指定以外の取付けをした場合浸水による感電や器具落下の原因となります。
 - つらら落下の危険が生じるような場所には設置しないでください。つららができるようなことがある場合は、つららの除去を行ってください。つらら落下による怪我の原因となります。

塗装色：ブリリアントブラウン色
 周囲温度：-20~35℃
 器具質量：約9.0kg

8	端子台 (2P)	1	磁器	適合電線φ2, 3.5mm ² 以下
7	光センサ制御ユニット	1		
6	電源ユニット	1		
5	LEDユニット	1		5000K, Ra70
4	グローブ	1	アクリル樹脂	内面フロスト
3	ホルダ	1	ADC	塗装仕上げ
2	上面カバー	1	ADC	塗装仕上げ
1	本体	1	ADC	塗装仕上げ

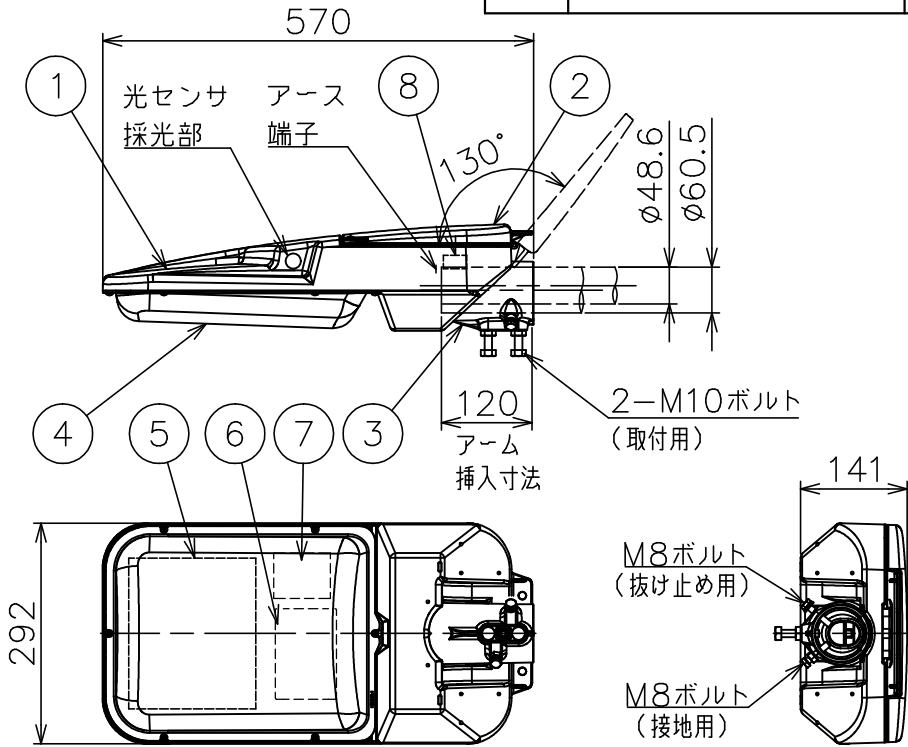
設計	19.03.20	稲葉
製図		
検図	19.03.20	湯沢
承認	19.03.20	湯沢
第三角法 単位mm		
かがつう株式会社		

LED照明器具		
KLE-143S-55L-AM		
100/200V 50/60Hz		
図面番号		
R4E010725D		
尺度	サイズ	入庫
S=1/10	A4	



配布先	
東京	
横浜	
大阪	
金沢	
資材	
品証	
検査	
生産	
部品外注	
組立外注	

記号	来歴	年月日	氏名	検印



器具特性値

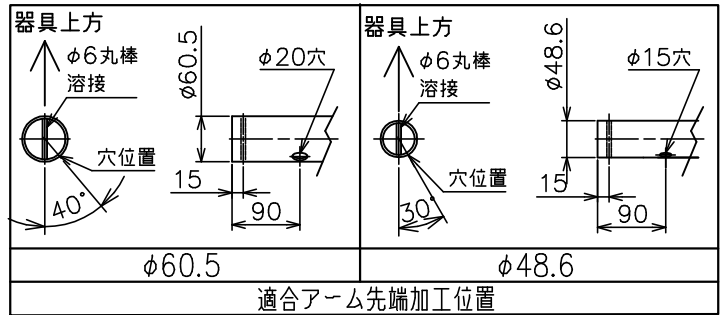
定格電圧 (V)	100/200
周波数 (Hz)	50/60
定格電力 (W)	78
定格入力電流 (A)	0.8/0.4

電力会社申請入力容量	80VA
------------	------

器具光束	10300lm
------	---------

受圧面積		保護等級	
正面	0.042m ²	灯具	IP23
側面	0.062m ²	光源・電源収容部	IP44

落下防止ワイヤ付 (φ3 ステンレス製)



安全に関するご注意

- 器具は一般屋外用 (防雨形) です。浴室など湿気の多い場所や密閉された場所では使用しないでください。感電、火災の原因となります。
- 器具の耐風荷重は60m/sです。それ以上の風荷重を受ける場所では使用しないでください。器具落下の原因となります。
- 強い振動や衝撃のある場所では使用しないでください。器具落下の原因となります。
- 充分強度がある所に取り付けてください。取り付けに不備があると、器具落下の原因となります。
- 腐食性ガスが出る場所、油煙の多い場所、粉塵の多い場所では使用しないでください。器具落下や火災の原因となります。
- 下向照射取付専用器具です。指定以外の取付けをした場合浸水による感電や器具落下の原因となります。
- つらら落下の危険が生じるような場所には設置しないでください。つららができるようなことがある場合は、つららの除去を行ってください。つらら落下による怪我の原因となります。

塗装色: プリリアントブラウン色

周囲温度: -20~35℃

器具質量: 約9.0kg

8	端子台 (2P)	1	磁器	適合電線φ2, 3.5mm ² 以下
7	光センサ制御ユニット	1		
6	電源ユニット	1		
5	LEDユニット	1		5000K, Ra70
4	グローブ	1	アクリル樹脂	内面フロスト
3	ホルダ	1	ADC	塗装仕上げ
2	上面カバー	1	ADC	塗装仕上げ
1	本体	1	ADC	塗装仕上げ
部番	部品名	数量	材質	備考

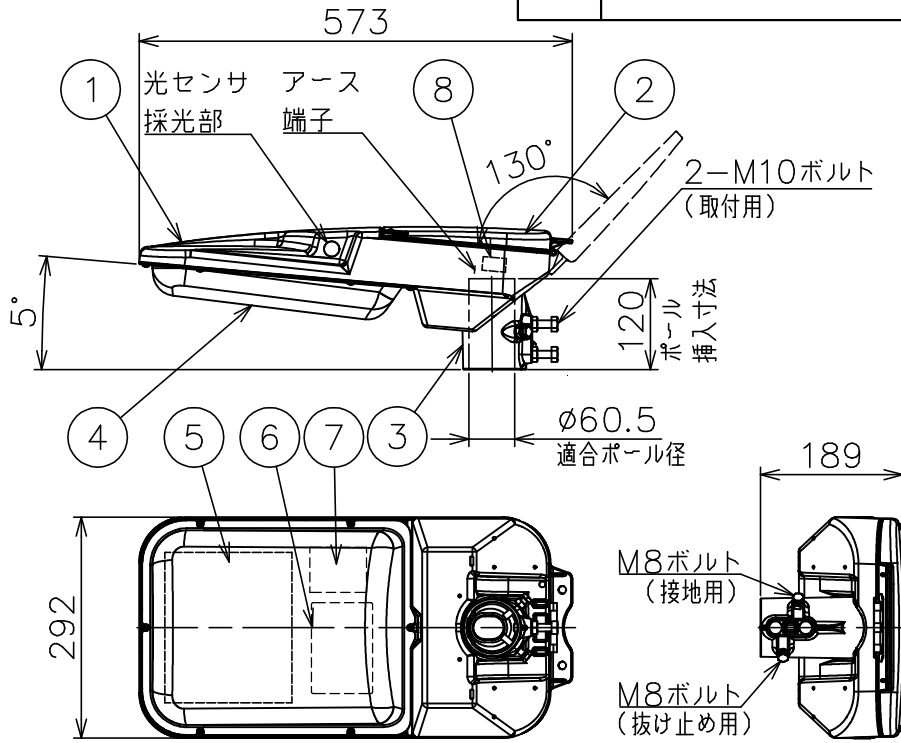
設計	20.05.07	稲葉
製図		
検図	20.05.07	湯沢
承認	20.05.07	湯沢
第三角法 単位mm		
かがつう株式会社		

LED照明器具		
KLE-143S-80L-AM		
100/200V 50/60Hz		
図面番号		
R4E011238B		
尺度	サイズ	入庫
S=1/10	A4	

稲葉
22.05.27

配布先	
東京	
横浜	
大阪	
金沢	
資材	
品証	
検査	
生産	
部品外注	
組立外注	

記号	来歴	年月日	氏名	検印



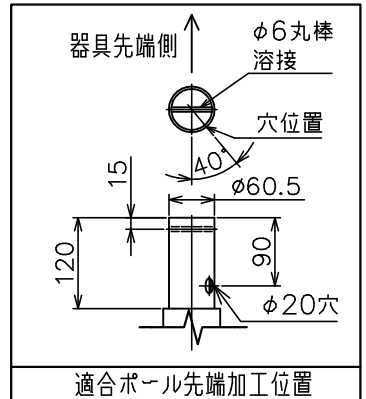
器具特性値	
定格電圧 (V)	100/200
周波数 (Hz)	50/60
定格電力 (W)	55.5
定格入力電流 (A)	0.58/0.29

電力会社申請入力容量	58VA
------------	------

器具光束	7600lm
------	--------

受圧面積		保護等級	
正面	0.042m ²	灯具	IP23
側面	0.062m ²	光源・電源収容部	IP44

落下防止ワイヤ付 (φ3 ステンレス製)



- 安全に関するご注意**
- 器具は一般屋外用 (防雨形) です。浴室など湿気の多い場所や密閉された場所では使用しないでください。感電、火災の原因となります。
 - 器具の耐風荷重は60m/sです。それ以上の風荷重を受ける場所では使用しないでください。器具落下の原因となります。
 - 強い振動や衝撃のある場所では使用しないでください。器具落下の原因となります。
 - 充分強度がある所に取り付けてください。取り付けに不備があると、器具落下の原因となります。
 - 腐食性ガスが出る場所、油煙の多い場所、粉塵の多い場所では使用しないでください。器具落下や火災の原因となります。
 - 下向照射取付専用器具です。指定以外の取付けをした場合浸水による感電や器具落下の原因となります。
 - つらら落下の危険が生じるような場所には設置しないでください。つららができるようなことがある場合は、つららの除去を行ってください。つらら落下による怪我の原因となります。

塗装色：ブリリアントブラウン色
 周囲温度：-20~35℃
 器具質量：約9.0kg

部品番	部品名	数量	材質	備考
8	端子台 (2P)	1	磁器	適合電線φ2, 3.5mm ² 以下
7	光センサ制御ユニット	1		
6	電源ユニット	1		
5	LEDユニット	1		5000K, Ra70
4	グローブ	1	アクリル樹脂	内面フロスト
3	ホルダ	1	ADC	塗装仕上げ
2	上面カバー	1	ADC	塗装仕上げ
1	本体	1	ADC	塗装仕上げ

設計	19.03.20	稲葉
製図		
検図	19.03.20	湯沢
承認	19.03.20	湯沢
第三角法 単位mm		
かがつう株式会社		

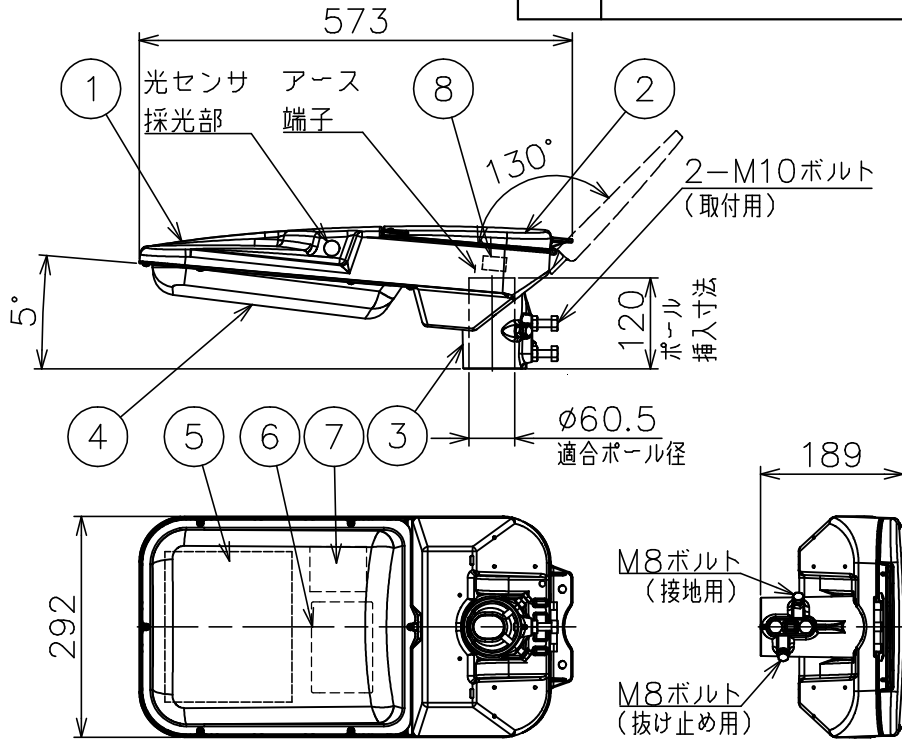
LED照明器具
KLE-143S-55L-PT
 100/200V 50/60Hz
 図面番号
R4E010724D

尺度	サイズ	入庫
S=1/10	A4	

稲葉
 22.05.27

配布先	
東京	
横浜	
大阪	
金沢	
資材	
品証	
検査	
生産	
部品外注	
組立外注	

記号	来歴	年月日	氏名	検印



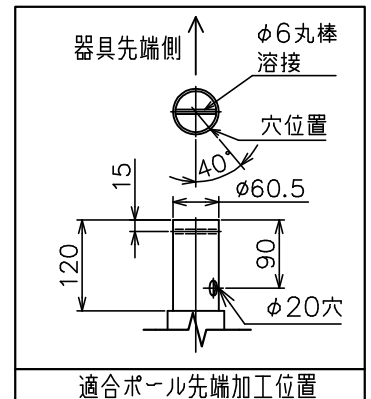
器具特性値	
定格電圧 (V)	100/200
周波数 (Hz)	50/60
定格電力 (W)	78
定格入力電流 (A)	0.8/0.4

電力会社申請入力容量	80VA
------------	------

器具光束	10300lm
------	---------

受圧面積		保護等級	
正面	0.042m ²	灯具	IP23
側面	0.062m ²	光源・電源収容部	IP44

落下防止ワイヤ付 (φ3 ステンレス製)



- 安全に関するご注意**
- 器具は一般屋外用 (防雨形) です。浴室など湿気の多い場所や密閉された場所では使用しないでください。感電、火災の原因となります。
 - 器具の耐風荷重は60m/sです。それ以上の風荷重を受ける場所では使用しないでください。器具落下の原因となります。
 - 強い振動や衝撃のある場所では使用しないでください。器具落下の原因となります。
 - 充分強度がある所に取り付けてください。取り付けに不備があると、器具落下の原因となります。
 - 腐食性ガスが出る場所、油煙の多い場所、粉塵の多い場所では使用しないでください。器具落下や火災の原因となります。
 - 下向照射取付専用器具です。指定以外の取付けをした場合浸水による感電や器具落下の原因となります。
 - つらら落下の危険が生じるような場所には設置しないでください。つららができるようなことがある場合は、つららの除去を行ってください。つらら落下による怪我の原因となります。

塗装色：ブリリアントブラウン色
 周囲温度：-20~35℃
 器具質量：約9.0kg

部番	部品名	数量	材質	備考
8	端子台 (2P)	1	磁器	適合電線φ2, 3.5mm ² 以下
7	光センサ制御ユニット	1		
6	電源ユニット	1		
5	LEDユニット	1		5000K, Ra70
4	グローブ	1	アクリル樹脂	内面フロスト
3	ホルダ	1	ADC	塗装仕上げ
2	上面カバー	1	ADC	塗装仕上げ
1	本体	1	ADC	塗装仕上げ

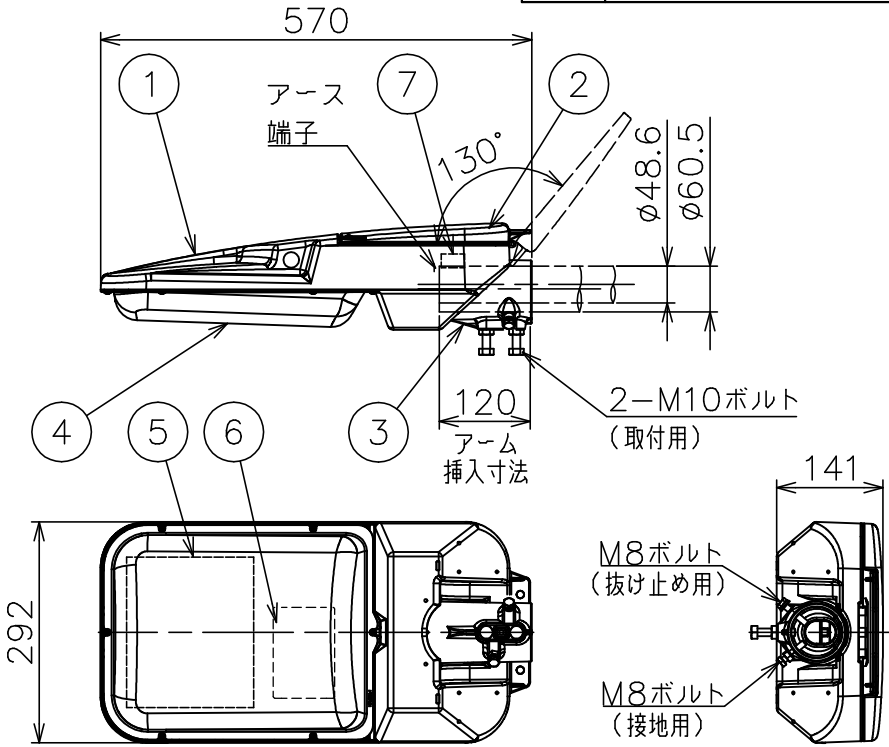
設計	20.05.07	稲葉
製図		
検図	20.05.07	湯沢
承認	20.05.07	湯沢
第三角法 単位mm		
かがつう株式会社		

LED照明器具		
KLE-143S-80L-PT		
100/200V 50/60Hz		
図面番号		
R4E011237B		
尺度	サイズ	入庫
S=1/10	A4	

稲葉
22.05.27

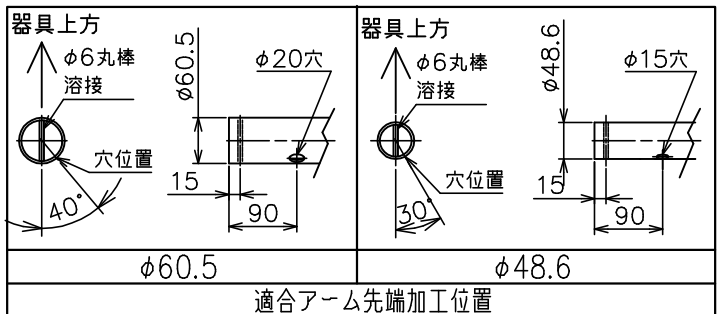
配布先	
東京	
横浜	
大阪	
金沢	
資材	
品証	
検査	
生産	
部品外注	
組立外注	

記号	来歴	年月日	氏名	検印



器具特性値

定格電圧 (V)	100/200
周波数 (Hz)	50/60
定格電力 (W)	55
定格入力電流 (A)	0.57/0.285
電力会社申請入力容量	57VA
器具光束	7600lm
受圧面積	保護等級
正面 0.042m ²	灯具 IP23
側面 0.062m ²	光源・電源収容部 IP44
落下防止ワイヤ付 (φ3 ステンレス製)	



- 安全に関するご注意**
- 器具は一般屋外用 (防雨形) です。浴室など湿気の多い場所や密閉された場所では使用しないでください。感電、火災の原因となります。
 - 器具の耐風荷重は60m/sです。それ以上の風荷重を受ける場所では使用しないでください。器具落下の原因となります。
 - 強い振動や衝撃のある場所では使用しないでください。器具落下の原因となります。
 - 充分強度がある所に取付けてください。取り付けに不備があると、器具落下の原因となります。
 - 腐食性ガスが出る場所、油煙の多い場所、粉塵の多い場所では使用しないでください。器具落下や火災の原因となります。
 - 下向照射取付専用器具です。指定以外の取付けをした場合浸水による感電や器具落下の原因となります。
 - つらら落下の危険が生じるような場所には設置しないでください。つららができるようなことがある場合は、つららの除去を行ってください。つらら落下による怪我の原因となります。

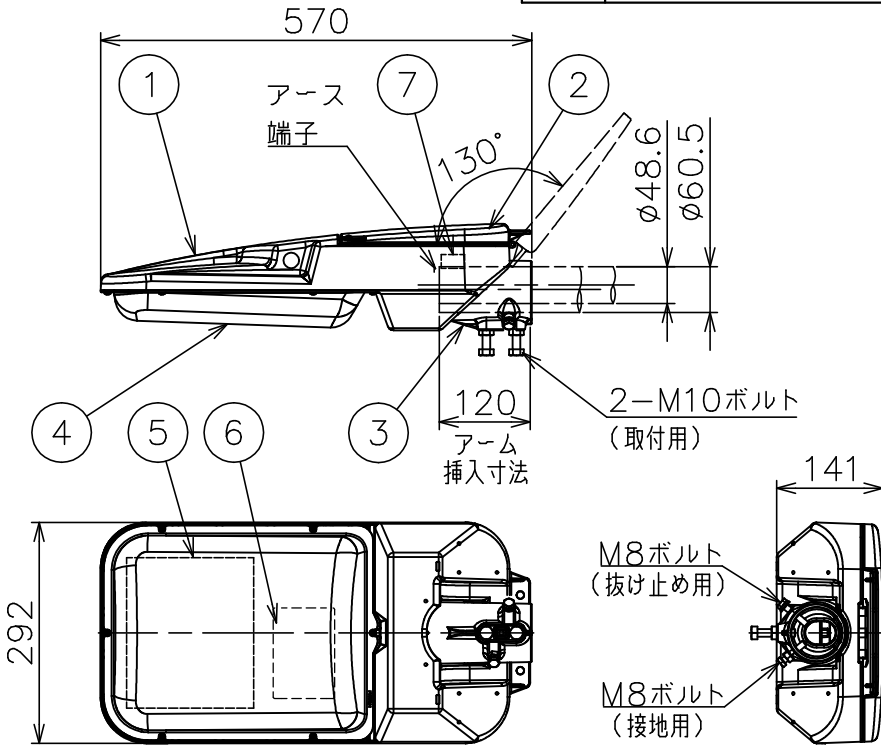
塗装色：ブリリアントブラウン色
 周囲温度：-20~35℃
 器具質量：約9.0kg

7	端子台 (2P)	1	磁器	適合電線φ2, 3.5mm ² 以下
6	電源ユニット	1		
5	LEDユニット	1		5000K, Ra70
4	グローブ	1	アクリル樹脂	内面フロスト
3	ホルダ	1	ADC	塗装仕上げ
2	上面カバー	1	ADC	塗装仕上げ
1	本体	1	ADC	塗装仕上げ
部番	部品名	数量	材質	備考

設計	19.03.20 稲葉	LED照明器具		
製図			KLE-143-55L-AM	
検図	19.03.20 湯沢	100/200V 50/60Hz		
承認	19.03.20 湯沢	図面番号 R4E010727D		
かがつう株式会社		尺度 S=1/10	サイズ A4	入庫
		22.05.27 稲葉		

配布先	
東京	
横浜	
大阪	
金沢	
資材	
品証	
検査	
生産	
部品外注	
組立外注	

記号	来歴	年月日	氏名	検印



器具特性値

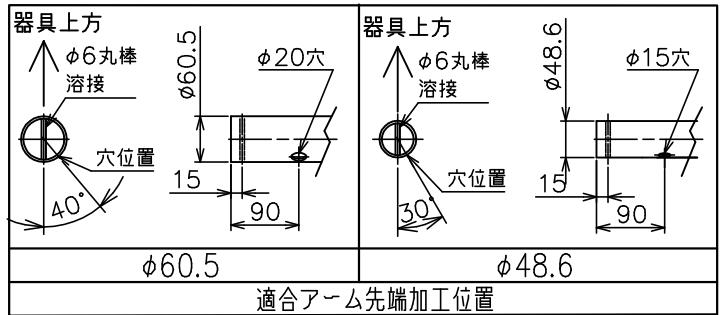
定格電圧 (V)	100/200
周波数 (Hz)	50/60
定格電力 (W)	77
定格入力電流 (A)	0.79/0.395

電力会社申請入力容量	79VA
------------	------

器具光束	10300lm
------	---------

受圧面積		保護等級	
正面	0.042m ²	灯具	IP23
側面	0.062m ²	光源・電源収容部	IP44

落下防止ワイヤ付 (φ3 ステンレス製)



安全に関するご注意

- 器具は一般屋外用 (防雨形) です。浴室など湿気の多い場所や密閉された場所では使用しないでください。感電、火災の原因となります。
- 器具の耐風荷重は60m/sです。それ以上の風荷重を受ける場所では使用しないでください。器具落下の原因となります。
- 強い振動や衝撃のある場所では使用しないでください。器具落下の原因となります。
- 充分強度がある所に取り付けてください。取り付けに不備があると、器具落下の原因となります。
- 腐食性ガスが出る場所、油煙の多い場所、粉塵の多い場所では使用しないでください。器具落下や火災の原因となります。
- 下向照射取付専用器具です。指定以外の取付けをした場合浸水による感電や器具落下の原因となります。
- つらら落下の危険が生じるような場所には設置しないでください。つららができるようなことがある場合は、つららの除去を行ってください。つらら落下による怪我の原因となります。

塗装色: ブリリアントブラウン色

周囲温度: -20~35℃

器具質量: 約9.0kg

7	端子台 (2P)	1	磁器	適合電線φ2, 3.5mm ² 以下
6	電源ユニット	1		
5	LEDユニット	1		5000K, Ra70
4	グローブ	1	アクリル樹脂	内面フロスト
3	ホルダ	1	ADC	塗装仕上げ
2	上面カバー	1	ADC	塗装仕上げ
1	本体	1	ADC	塗装仕上げ
部番	部品名	数量	材質	備考

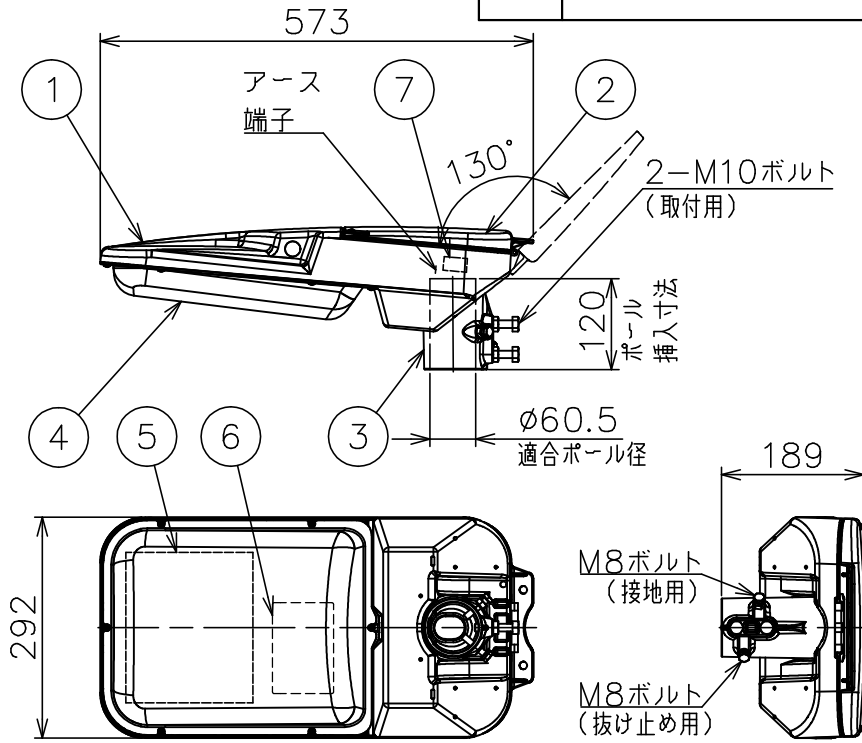
設計	20.05.07	稲葉
製図		
検図	20.05.07	湯沢
承認	20.05.07	湯沢
第三角法 単位mm		
かがつう株式会社		

LED照明器具		
KLE-143-80L-AM		
100/200V 50/60Hz		
図面番号		
R4E011240B		
尺度	サイズ	入庫
S=1/10	A4	



配布先	
東京	
横浜	
大阪	
金沢	
資材	
品証	
検査	
生産	
部品外注	
組立外注	

記号	来歴	年月日	氏名	検印



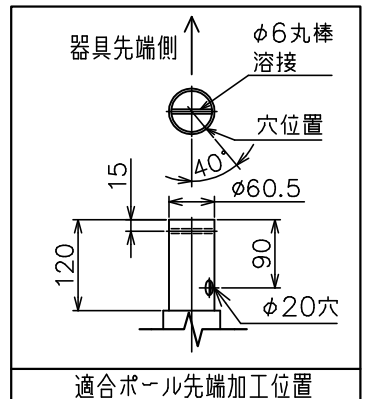
器具特性値	
定格電圧 (V)	100/200
周波数 (Hz)	50/60
定格電力 (W)	55
定格入力電流 (A)	0.57/0.285

電力会社申請入力容量 57VA

器具光束 7600lm

受圧面積		保護等級	
正面	0.042m ²	灯具	IP23
側面	0.062m ²	光源・電源収容部	IP44

落下防止ワイヤ付 (φ3 ステンレス製)



- 安全に関するご注意**
- 器具は一般屋外用 (防雨形) です。浴室など湿気の多い場所や密閉された場所では使用しないでください。感電、火災の原因となります。
 - 器具の耐風荷重は60m/sです。それ以上の風荷重を受ける場所では使用しないでください。器具落下の原因となります。
 - 強い振動や衝撃のある場所では使用しないでください。器具落下の原因となります。
 - 充分強度がある所に取付けてください。取り付けに不備があると、器具落下の原因となります。
 - 腐食性ガスが出る場所、油煙の多い場所、粉塵の多い場所では使用しないでください。器具落下や火災の原因となります。
 - 下向照射取付専用器具です。指定以外の取付けをした場合浸水による感電や器具落下の原因となります。
 - つらら落下の危険が生じるような場所には設置しないでください。つららができるようなことがある場合は、つららの除去を行ってください。つらら落下による怪我の原因となります。

塗装色：ブリリアントブラウン色
 周囲温度：-20~35℃
 器具質量：約9.0kg

部品番	部品名	数量	材質	備考
7	端子台 (2P)	1	磁器	適合電線φ2, 3.5mm ² 以下
6	電源ユニット	1		
5	LEDユニット	1		5000K, Ra70
4	グローブ	1	アクリル樹脂	内面フロスト
3	ホルダ	1	ADC	塗装仕上げ
2	上面カバー	1	ADC	塗装仕上げ
1	本体	1	ADC	塗装仕上げ

設計	19.03.20	稲葉
製図		
検図	19.03.20	湯沢
承認	19.03.20	湯沢
第三角法 単位mm		
かがつう株式会社		

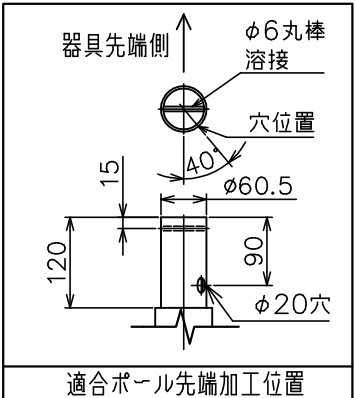
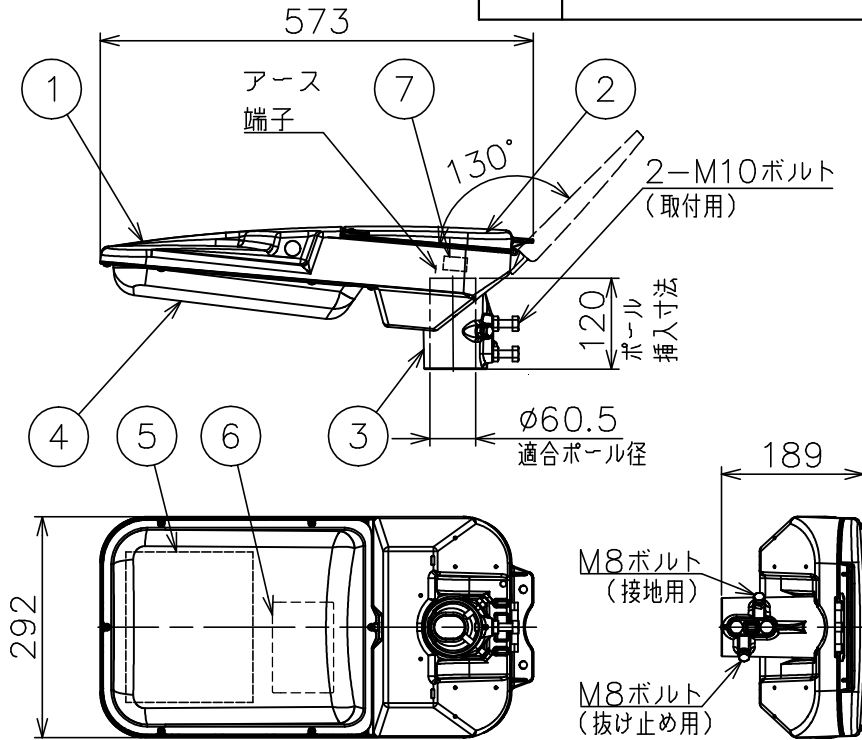
LED照明器具
 KLE-143-55L-PT
 100/200V 50/60Hz
 図面番号
 R4E010726D

尺度	S=1/10	サイズ	A4	入庫
----	--------	-----	----	----

22.05.27
稲葉

配布先	
東京	
横浜	
大阪	
金沢	
資材	
品証	
検査	
生産	
部品外注	
組立外注	

記号	来歴	年月日	氏名	検印



器具特性値	
定格電圧 (V)	100/200
周波数 (Hz)	50/60
定格電力 (W)	77
定格入力電流 (A)	0.79/0.395

電力会社申請入力容量	79VA
------------	------

器具光束	10300lm
------	---------

受圧面積		保護等級	
正面	0.042m ²	灯具	IP23
側面	0.062m ²	光源・電源収容部	IP44

落下防止ワイヤ付 (φ3 ステンレス製)

- 安全に関するご注意**
- 器具は一般屋外用 (防雨形) です。浴室など湿気の多い場所や密閉された場所では使用しないでください。感電、火災の原因となります。
 - 器具の耐風荷重は60m/sです。それ以上の風荷重を受ける場所では使用しないでください。器具落下の原因となります。
 - 強い振動や衝撃のある場所では使用しないでください。器具落下の原因となります。
 - 充分強度がある所に取り付けてください。取り付けに不備があると、器具落下の原因となります。
 - 腐食性ガスが出る場所、油煙の多い場所、粉塵の多い場所では使用しないでください。器具落下や火災の原因となります。
 - 下向照射取付専用器具です。指定以外の取付けをした場合浸水による感電や器具落下の原因となります。
 - つらら落下の危険が生じるような場所には設置しないでください。つららができるようなことがある場合は、つららの除去を行ってください。つらら落下による怪我の原因となります。

塗装色: ブリリアントブラウン色
 周囲温度: -20~35℃
 器具質量: 約9.0kg

部品番	部品名	数量	材質	備考
7	端子台 (2P)	1	磁器	適合電線φ2, 3.5mm ² 以下
6	電源ユニット	1		
5	LEDユニット	1		5000K, Ra70
4	グローブ	1	アクリル樹脂	内面フロスト
3	ホルダ	1	ADC	塗装仕上げ
2	上面カバー	1	ADC	塗装仕上げ
1	本体	1	ADC	塗装仕上げ

設計	20.05.07	稲葉
製図		
検図	20.05.07	湯沢
承認	20.05.07	湯沢
第三角法 単位mm		
かがつう株式会社		

LED照明器具		
KLE-143-80L-PT		
100/200V 50/60Hz		
図面番号		
R4E011239B		
尺度	サイズ	入庫
S=1/10	A4	

稲葉
22.05.27