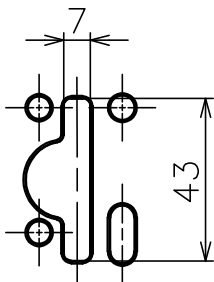
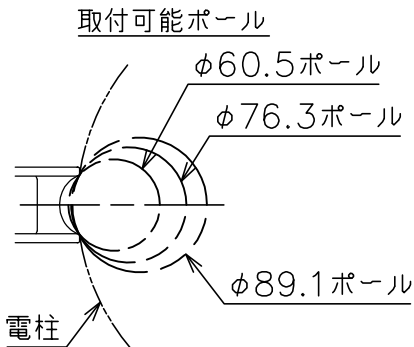
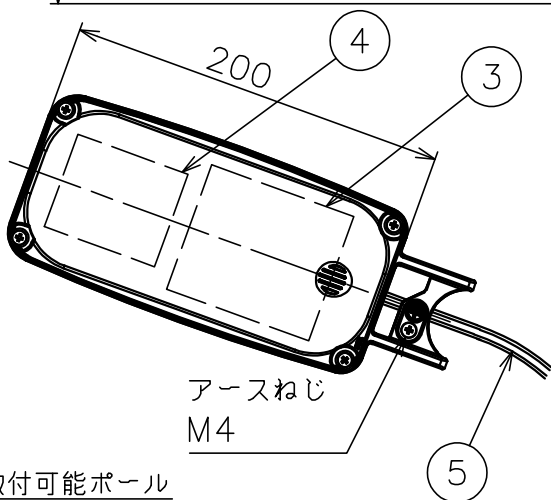
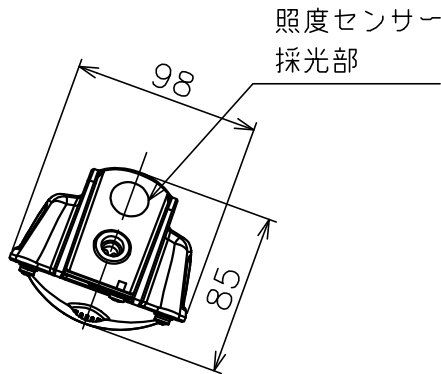
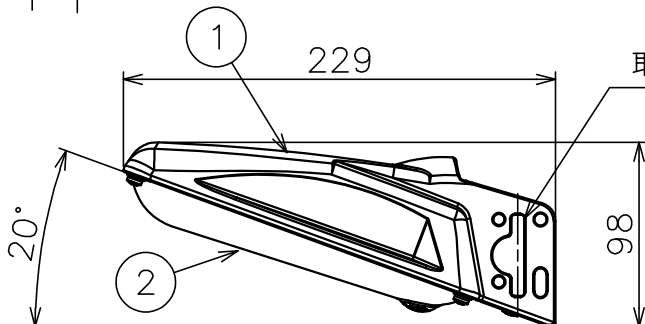


配布先
東京
横浜
大阪
金沢
資材
品証
検査
生産
部品外注
組立外注

取付バンド穴詳細 (S=1/2)



記号	来歴	年月日	氏名	検印



器具特性値

定格電圧	100V
周波数	50/60Hz
定格電力	4.6W
定格入力電流	0.049A
電力会社申請入力容量	4.9VA
器具光束	610lm
固有Lm/W-消費効率	132.6lm/W
相関色温度	5000K
平均演色評価数	Ra70
設置間隔	
クラスA	10m
クラスB+	17m
クラスB	18m

安全に関するご注意

- 器具は一般屋外用（防雨形）です。浴室など湿気の多い場所や密閉された場所では使用しないでください。感電、火災の原因となります。
- 器具の耐風荷重は60m/sです。それ以上の風荷重を受ける場所では使用しないでください。器具落下の原因となります。
- 強い振動や衝撃のある場所では使用しないでください。器具落下の原因となります。
- 充分強度がある所に取り付けてください。取り付けに不備があると、器具落下の原因となります。
- 腐食性ガスが出る場所や、油煙の多い場所では使用しないでください。劣化による、器具落下や火災の原因となります。

塗装色：アイボリー（日塗工：Y19-85A, マンセル：10YR8.5/0.5相当）  
 周囲温度：-20~35℃  
 器具質量：0.6kg

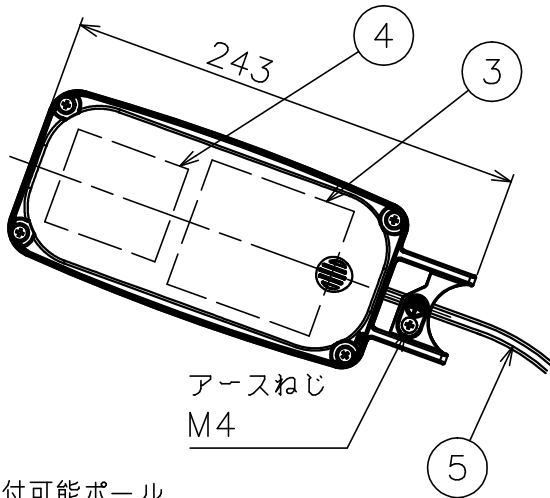
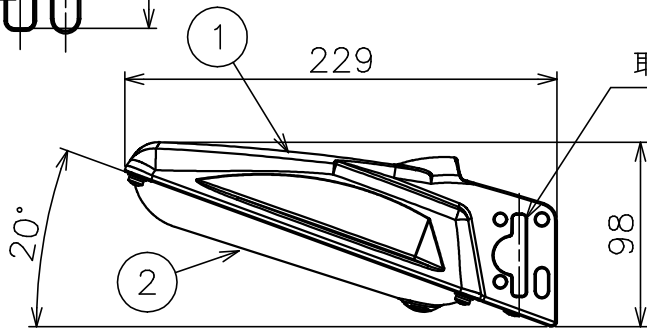
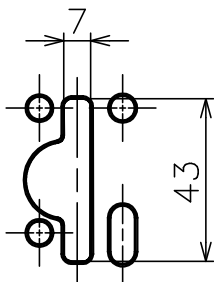
5	口出線	2	HIV0.9mm <sup>2</sup>	器具外0.3m
4	LED光源	1		レンズ付
3	LED点灯装置	1		照度センサー内蔵
2	照明カバー	1	アクリル樹脂	内面フロスト
1	本体	1	ADC12	アイボリー
部番	部品名	数量	材質	備考

設計	18.11.26	稲葉	
製図			
検図	18.11.26	湯沢	
承認	18.11.26		
		第三角法 単位mm	
<b>かがつう株式会社</b>			

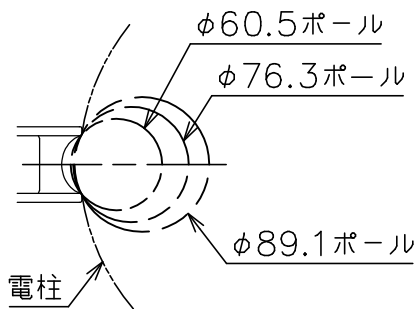
LED防犯灯		
KLE-1140S-5L		
100V 50/60Hz		
図面番号		
R4E010526A		
尺度	サイズ	入庫
S=1/4	A4	
		湯沢
		18.11.26
		沢

配布先
東京
横浜
大阪
金沢
資材
品証
検査
生産
部品外注
組立外注

取付バンド穴詳細 (S=1/2)



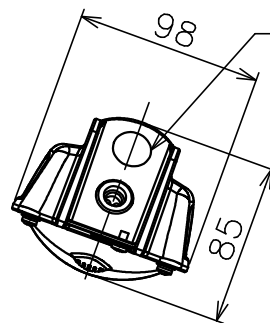
取付可能ポール



記号	来歴	年月日	氏名	検印

取付バンド用穴

照度センサー  
採光部



器具特性値

定格電圧	100V
周波数	50/60Hz
定格電力	7.5W
定格入力電流	0.08A
電力会社申請入力容量	8VA
器具光束	920lm
固有1W光束消費効率	122.6lm/W
相関色温度	5000K
平均演色評価数	Ra80
設置間隔	
クラスA	13m
クラスB	22m
クラスB+	22m
HF80 (FHP32) 相当 (日本防犯設備協会 ランクM)	

オプション部品	角度可変金具 KA-59
	φ34アームアダプタ KA-60
	受圧面積(側面) 0.014m <sup>2</sup>

安全に関するご注意

- 器具は一般屋外用(防雨形)です。浴室など湿気が多い場所や密閉された場所では使用しないでください。感電、火災の原因となります。
- 器具の耐風荷重は60m/sです。それ以上の風荷重を受ける場所では使用しないでください。器具落下の原因となります。
- 強い振動や衝撃のある場所では使用しないでください。器具落下の原因となります。
- 充分強度がある所に取り付けてください。取り付けに不備があると、器具落下の原因となります。
- 腐食性ガスが出る場所や、油煙の多い場所では使用しないでください。劣化による、器具落下や火災の原因となります。

塗装色: アイボリー(日塗工: Y19-85A, マンセル: 10YR8.5/0.5相当)  
周囲温度: -20~35℃  
器具質量: 0.6kg

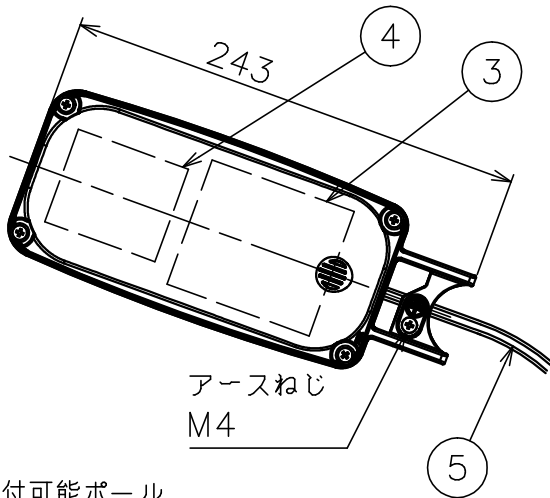
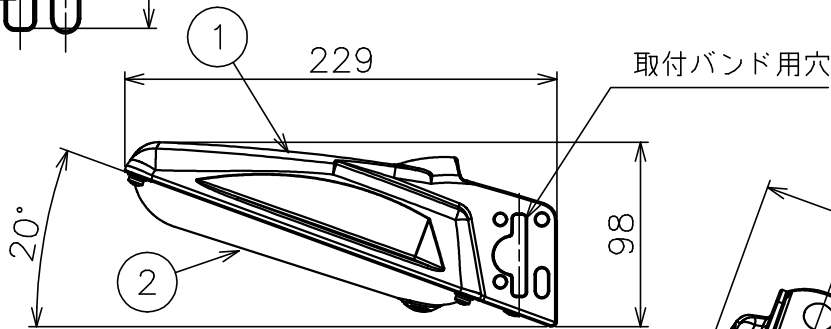
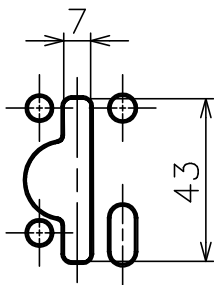
5	口出線	2	HIV0.9mm <sup>2</sup>	器具外0.3m
4	LED光源ユニット	1		レンズ付
3	LED点灯装置	1		照度センサー内蔵
2	照明カバー	1	アクリル樹脂	内面フロスト
1	本体	1	ADC12	アイボリー
部番	部品名	数量	材質	備考

設計	23.01.24 太田	LED防犯灯 KLE-1140S-8L1 100V 50/60Hz 図面番号 R4E012237A
製図		
検図	23.01.24 河上	
承認	23.01.24 稲富	
第三角法 単位mm		
かがつう株式会社		尺度 S=1/4
		サイズ A4
		入庫
		稲富 23.02.23

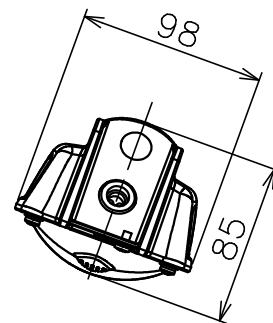
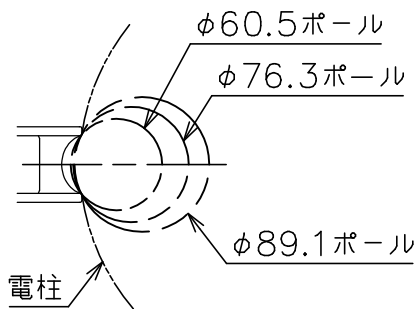
KLE-1140S-8L1-01

配布先
東京
横浜
大阪
金沢
資材
品証
検査
生産
部品外注
組立外注

取付バンド穴詳細 (S=1/2)



取付可能ポール



器具特性値

定格電圧	100V
周波数	50/60Hz
定格電力	7.5W
定格入力電流	0.08A
電力会社申請入力容量	8VA
器具光束	920lm
固有1W光束消費効率	122.6lm/W
相関色温度	5000K
平均演色評価数	Ra80
設置間隔	
クラスA	13m
クラスB	22m
クラスB+	22m
HF80 (FHP32) 相当 (日本防犯設備協会 ランクM)	

オプション部品	角度可変金具 KA-59
	φ34アームアダプタ KA-60
	受圧面積(側面) 0.014m <sup>2</sup>

安全に関するご注意

- 器具は一般屋外用(防雨形)です。浴室など湿気の多い場所や密閉された場所では使用しないでください。感電、火災の原因となります。
- 器具の耐風荷重は60m/sです。それ以上の風荷重を受ける場所では使用しないでください。器具落下の原因となります。
- 強い振動や衝撃のある場所では使用しないでください。器具落下の原因となります。
- 充分強度がある所に取り付けてください。取り付けに不備があると、器具落下の原因となります。
- 腐食性ガスが出る場所や、油煙の多い場所では使用しないでください。劣化による、器具落下や火災の原因となります。

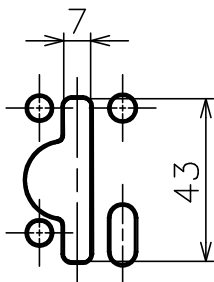
塗装色: アイボリー(日塗工: Y19-85A, マンセル: 10YR8.5/0.5相当)  
 周囲温度: -20~35℃  
 器具質量: 0.6kg

5	口出線	2	HIV0.9mm <sup>2</sup>	器具外0.3m
4	LED光源ユニット	1		レンズ付
3	LED点灯装置	1		
2	照明カバー	1	アクリル樹脂	内面フロスト
1	本体	1	ADC12	アイボリー
部番	部品名	数量	材質	備考

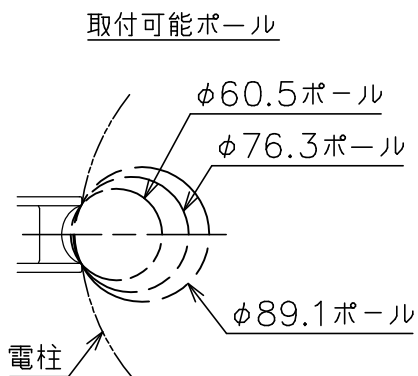
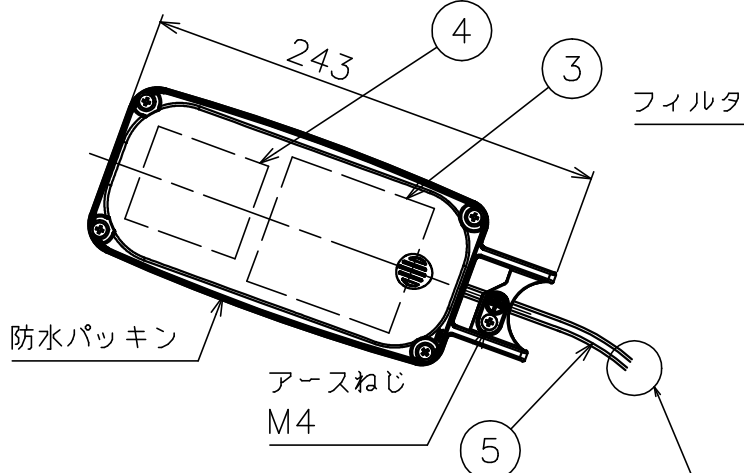
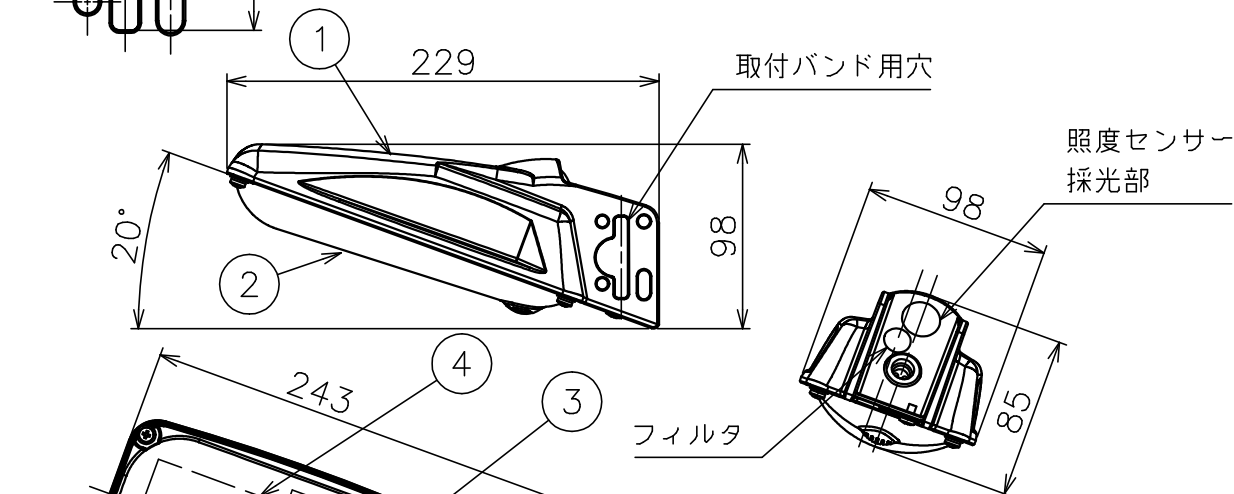
設計	23.01.24 太田	LED防犯灯 KLE-1140-8L1 100V 50/60Hz 図面番号 R4E012238A			
製図					
検図	23.01.24 河上				
承認	23.01.24 稲富				
第三角法 単位mm					
かがつつ株式会社		尺度 S=1/4	サイズ A4	入庫	稲富 23.02.23

配布先
東京
横浜
大阪
金沢
資材
品証
検査
生産
部品外注
組立外注

取付バンド穴詳細 (S=1/2)



記号	来歴	年月日	氏名	検印



(注意)  
口出線と電源線の接続は自己融着テープ及び絶縁テープを用いて適切に接続して下さい。不完全な場合、隙間から吸水し故障の原因となるおそれがあります。

器具特性値

定格電圧	100V
周波数	50/60Hz
定格電力	7.5W
定格入力電流	0.08A
電力会社申請入力容量	8VA
器具光束	920lm
固有LED消費効率	122.6lm/W
相関色温度	5000K
平均演色評価数	Ra80
設置間隔	
クラスA	13m
クラスB	22m
クラスB+	22m
HF80 (FHP32) 相当 (日本防犯設備協会 ランクM)	

オプション部品	角度可変金具 KA-59
	φ34アームアダプタ KA-60
受圧面積(側面)	0.014m <sup>2</sup>

安全に関するご注意

- 器具は一般屋外用(防雨形)です。浴室など湿気の多い場所や密閉された場所では使用しないでください。感電、火災の原因となります。
- 器具の耐風荷重は60m/sです。それ以上の風荷重を受ける場所では使用しないでください。器具落下の原因となります。
- 強い振動や衝撃のある場所では使用しないでください。器具落下の原因となります。
- 充分強度がある所に取り付けてください。取り付けに不備があると、器具落下の原因となります。
- 腐食性ガスが出る場所や、油煙の多い場所では使用しないでください。劣化による、器具落下や火災の原因となります。

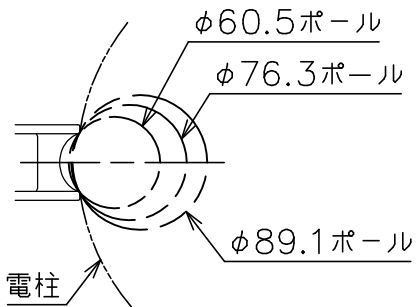
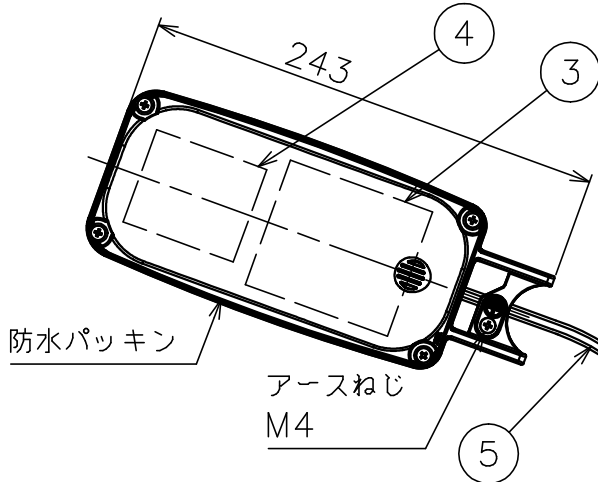
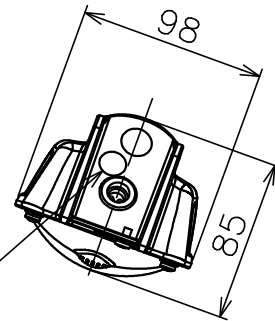
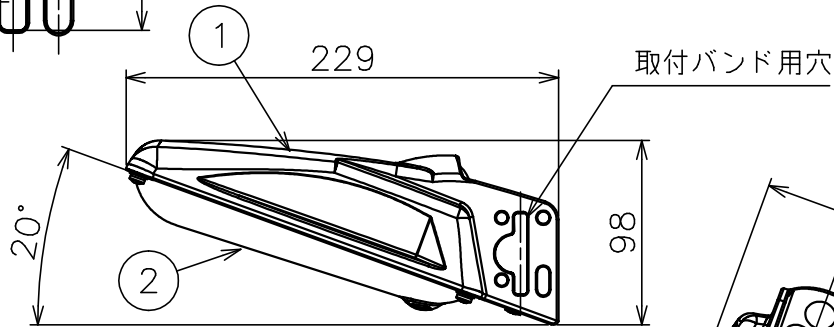
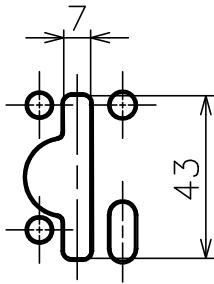
塗装色: アイボリー(日塗工: Y19-85A, マンセル: 10YR8.5/0.5相当)  
周囲温度: -20~35℃  
器具質量: 0.6kg

5	口出線	2	HIV0.9mm <sup>2</sup>	器具外0.3m
4	LED光源ユニット	1		レンズ付
3	LED点灯装置	1		照度センサー内蔵
2	照明カバー	1	アクリル樹脂	内面フロスト
1	本体	1	ADC12	アイボリー
部番	部品名	数量	材質	備考

設計	23.02.16 太田	LED防犯灯 KLE-1140S-8L1-SR 100V 50/60Hz 図面番号 R4E012409A			
製図					
検図	23.02.16 河上				
承認	23.02.16 稲富				
第三角法 単位mm					
かがつう株式会社		尺度 S=1/4	サイズ A4	入庫	稲富 23.02.23

配布先
東京
横浜
大阪
金沢
資材
品証
検査
生産
部品外注
組立外注

取付バンド穴詳細 (S=1/2)



(注意)  
口出線と電源線の接続は自己融着テープ及び絶縁テープを用いて適切に接続して下さい。不完全な場合、隙間から吸水し故障の原因となるおそれがあります。

器具特性値

定格電圧	100V
周波数	50/60Hz
定格電力	7.5W
定格入力電流	0.08A
電力会社申請入力容量	8VA
器具光束	920lm
固有Lm/W-消費効率	122.6lm/W
相関色温度	5000K
平均演色評価数	Ra80
設置間隔	
クラスA	13m
クラスB	22m
クラスB+	22m
HF80 (FHP32) 相当 (日本防犯設備協会 ランクM)	

オプション部品	角度可変金具 KA-59
	φ34アームアダプタ KA-60
受圧面積(側面)	0.014m <sup>2</sup>

安全に関するご注意

1. 器具は一般屋外用(防雨形)です。浴室など湿気の多い場所や密閉された場所では使用しないでください。感電、火災の原因となります。
2. 器具の耐風荷重は60m/sです。それ以上の風荷重を受ける場所では使用しないでください。器具落下の原因となります。
3. 強い振動や衝撃のある場所では使用しないでください。器具落下の原因となります。
4. 充分強度がある所に取り付けてください。取り付けに不備があると、器具落下の原因となります。
5. 腐食性ガスが出る場所や、油煙の多い場所では使用しないでください。劣化による、器具落下や火災の原因となります。

塗装色: アイボリー(日塗工: Y19-85A, マンセル: 10YR8.5/0.5相当)  
周囲温度: -20~35℃  
器具質量: 0.6kg

5	口出線	2	HIV0.9mm <sup>2</sup>	器具外300mm
4	LED光源ユニット	1		レンズ付
3	LED点灯装置	1		
2	照明カバー	1	アクリル樹脂	内面フロスト
1	本体	1	ADC12	アイボリー
部番	部品名	数量	材質	備考

設計	23.02.16	太田
製図		
検図	23.02.16	河上
承認	23.02.16	稲富

第三角法  
単位mm

**KI** かがつう株式会社

LED防犯灯		
KLE-1140-8L1-SR		
100V 50/60Hz		
図面番号		
R4E012410A		
尺度	サイズ	入庫
S=1/4	A4	

稲富  
23.02.23