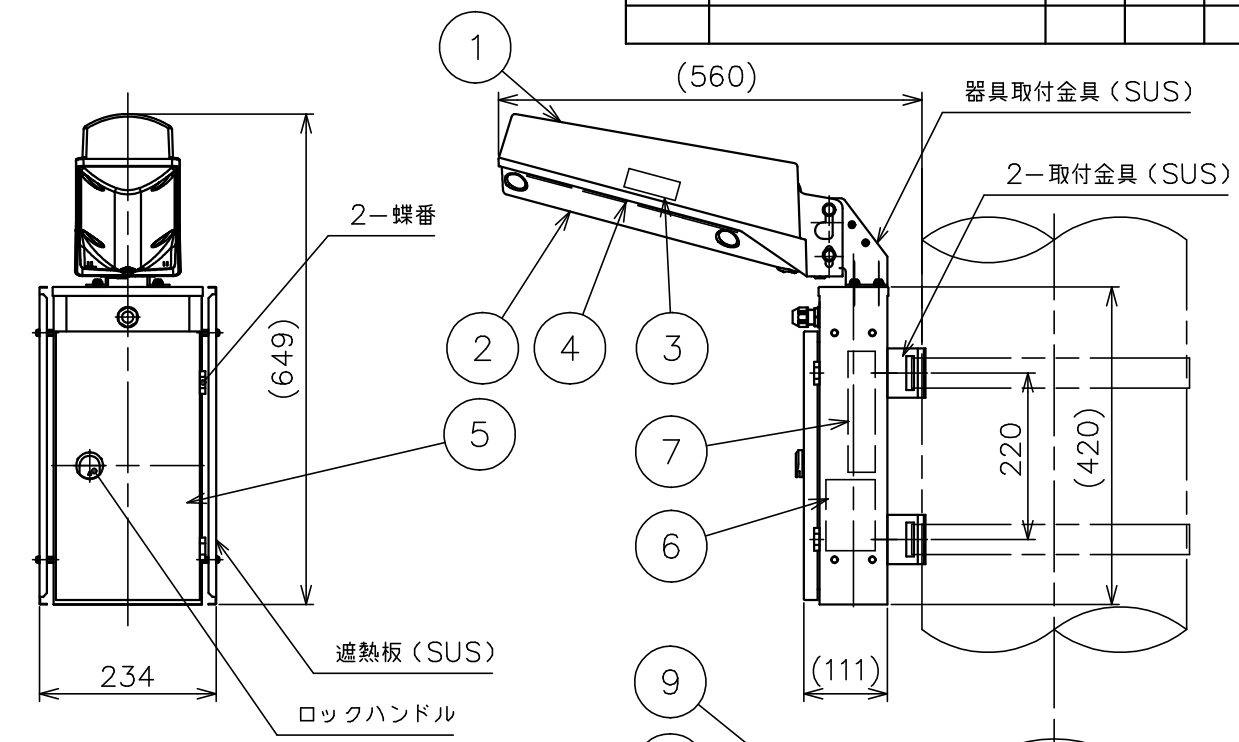


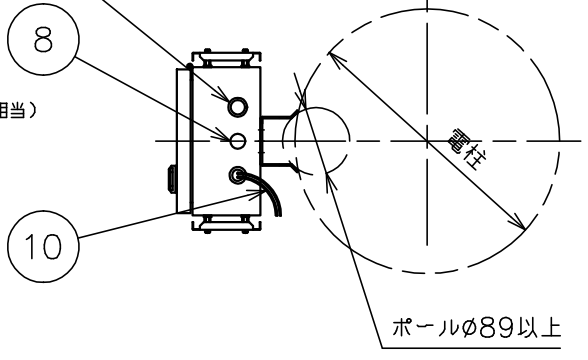
記号	来歴	年月日	氏名	検印

配布先	
東京	
横浜	
大阪	
金沢	
資材	
品証	
検査	
生産	
部品外注	
組立外注	



- 仕様
- ・周囲温度：-10～35℃
 - ・塗装色：照明器具・ボックス共 アイボリー（マンセル10YR8.5/0.5相当）
 - ・蓄電池期待寿命：約10年（周囲温度25℃）

共通特性値	
定格電圧	AC100/200V
周波数	50/60Hz
定格入力電流	0.24/0.12A
定格電力	21.5W
電力会社申請入力容量	24VA
通常点灯時特性値	
定格光束	2310lm
蓄電池点灯時特性値	
定格光束（100%点灯）	840lm
蓄電池点灯持続時間	100%点灯：約7.5時間、30%点灯：約25時間
動作モード（工場出荷時）	4時間100%点灯後、30%点灯



器具重量：2.0kg
 本体重量：9.5kg
 総重量：約11.5kg

安全に関するご注意		部品番	部品名	数量	材質	備考
1. 器具は一般屋外用（防雨形）です。浴室など湿気の高い場所や密閉された場所では使用しないでください。感電、火災の原因となります。 2. 器具の耐風荷重は60m/sです。それ以上の風荷重を受ける場所では使用しないでください。器具落下の原因となります。 3. 強い振動や衝撃のある場所では使用しないでください。器具落下の原因となります。 4. 充分強度がある所に取り付けてください。取り付けに不備があると、器具落下の原因となります。 5. 腐食性ガスが出る場所や、油煙の多い場所では使用しないでください。劣化による、器具落下や火災の原因となります。	10	口出線	2	HIV 0.9mm ²	器具外0.5m	
	9	スイッチ	1		点検・充電モニター	
	8	光センサー	1		収納ボックス内組込部品	
	7	コントローラ	1		収納ボックス内組込部品	
	6	鉛蓄電池	1	FLH1270	12V 7000mAh	
	5	収納ボックス	1	SUS	塗装仕上げ	
	4	LED光源ユニット	1		レンズ付、5000K	
	3	LED点灯装置	1			
	2	照明カバー	1	アクリル樹脂（透明フロスト）		
	1	本体	1	ADC12	塗装仕上げ	

かがつう株式会社	設計	21.02.03 中尾	蓄電池内蔵型LED防犯灯 EMLE-4138S-B-17L 100/200V 50/60Hz 図面番号 R4E011526A	
	製図			
	検図	21.02.03 稲葉		
	承認	20.11.04 稲葉		
		第三角法 単位mm		
尺度	S=1/10	サイズ	A4	入庫