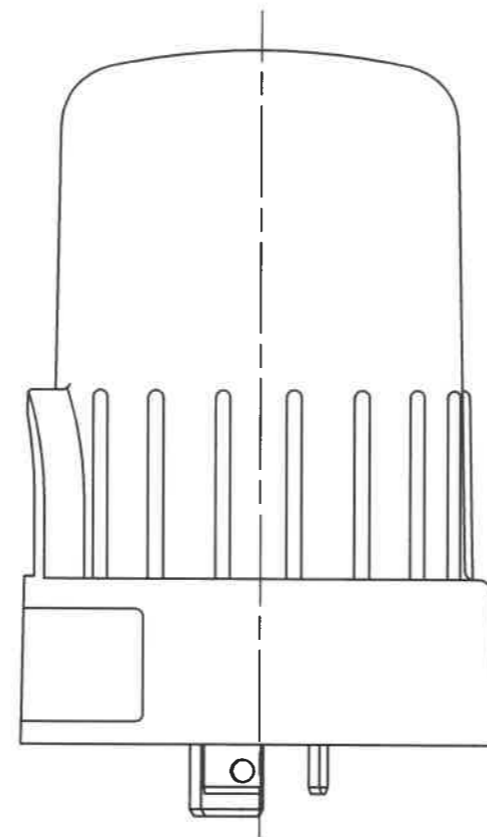
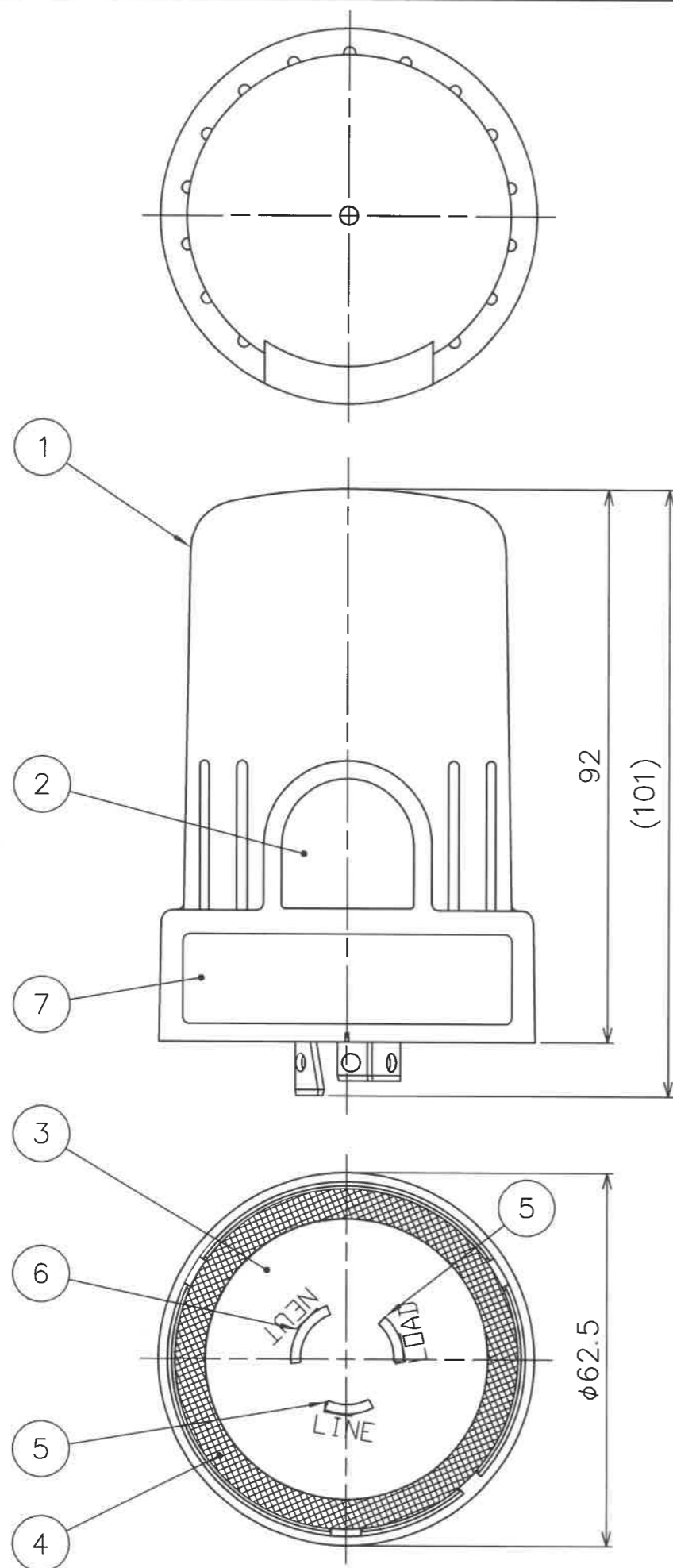


配布先
客先1

項番	部品名	数量	材質	備考
1	カバー	1	PC/ABS樹脂	
2	採光窓	1	メタクリル樹脂	
3	ベース	1	PBT樹脂	
4	ガスケット	1	クロロブレンゴム	
5	電源・負荷刃	2	黄銅	
6	共通刃	1	黄銅	
7	銘板	1	ポリエステルシート	



形名	SS-1003WD	SS-1006WD
種類	分離方式 JIS2形	
動作方式	電子式(半導体スイッチ)	電子式(電磁リレー)
定格電圧(V)	100	
周波数(Hz)	50/60共用	
定格電流(A)	3	6
消費電流(mA)	昼間 △ 約1	約5
	夜間 △ 約1	約13
JIS形式	13S2	16S2
点灯照度(lx)	約71	
消灯照度(lx)	約31.5	
適合受台	CS1, DCS1	
製品重量(g)	約89	約93
適合規格	JIS C8369 光電式自動点滅器	
適合法規	電気用品安全法(特定電気用品)	

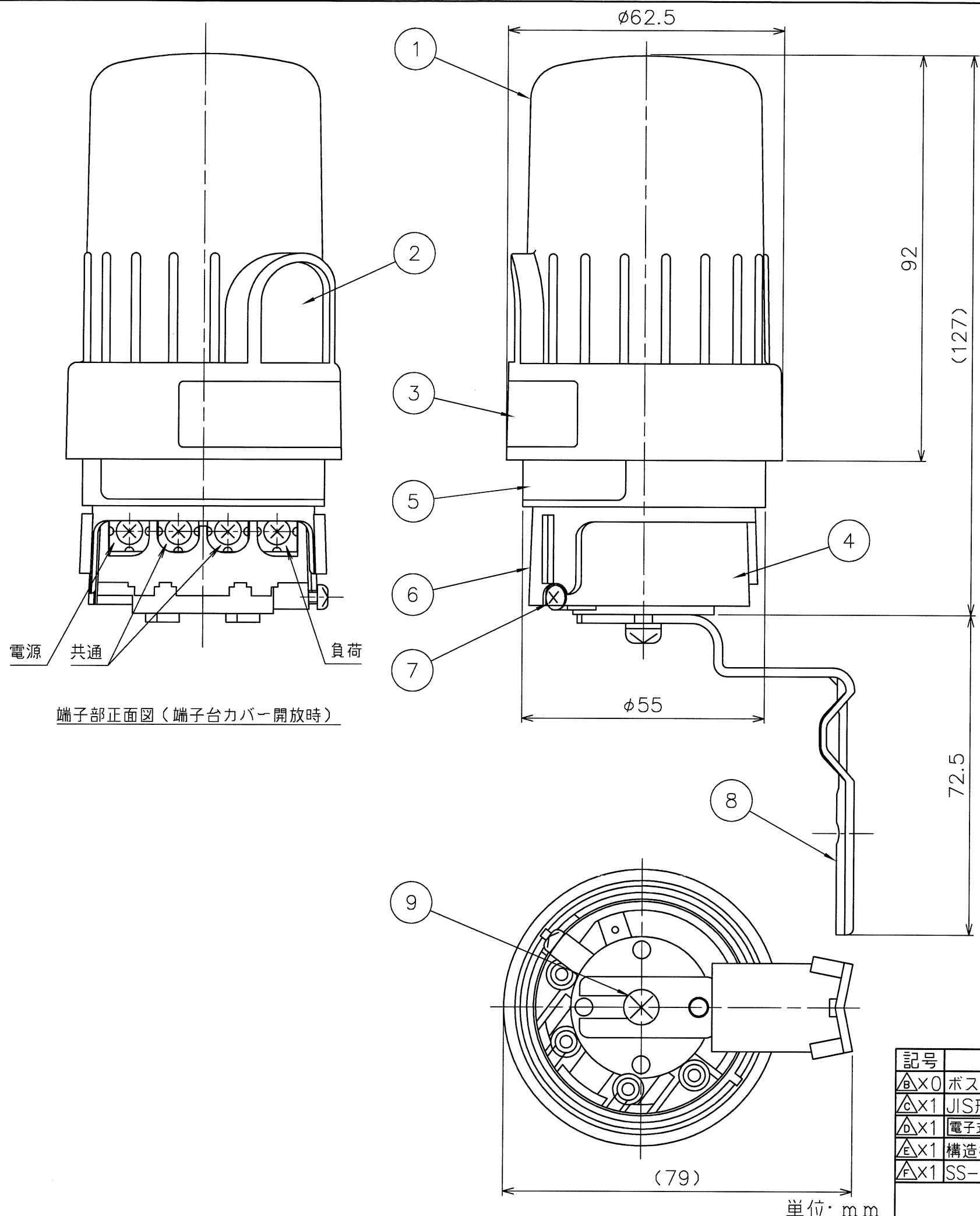
単位: mm

記号	来歴	年月日	氏名	検印	設計	三津田	図名
△×2	JIS形式の変更、適合受台の追加	06.03.11	三津田	新崎	製図	04.02.23	SS-1003WD等 外觀図 (光電式自動点滅器)
△×1	適合受台の変更	12.03.21	三津田	泉	検図	04.02.23	R3A002024F
△×1	消費電流値の追加	12.08.24	河上	泉	承認	04.02.23	
△×1	定格表の様式変更	16.07.05	三津田	泉			R3A002024F
△×2	消費電流値の変更(SS-1003WD)	19.12.05	三津田	泉			

かがつう株式会社

尺度 S=1/1 入庫

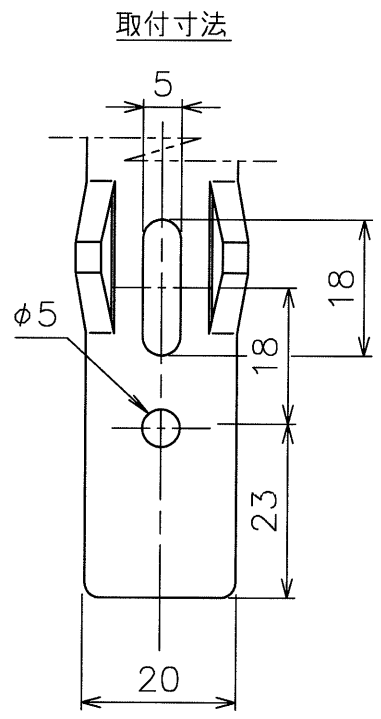
配布先	客先	1



項番	部品名	数量	材質	備考
1	点滅器カバー	1	PC/ABS樹脂	
2	採光窓	1	メタクリル樹脂	
3	点滅器銘板	1	ポリエステルシート	
4	受台本体	1	メラミンフェノール	
5	受台銘板	1	ポリエステルシート	
6	端子台カバー	1	ASA樹脂	
7	カバー廻り止めねじ	1	黄銅	ニッケルメッキ
8	取付金具	1	軟鋼 t2.0	亜鉛メッキクロメート
9	取付金具止めねじ (SW付)	1	黄銅	

形名	構造	定格電圧 (V)	定格電流 (A)	JIS形式	点灯照度 (lx)	消灯照度 (lx)
SS-1003WD-CS1	電子式	100	3	13S2	約71	約35.5
SS-1006WD-CS1	電子式	100	6	16S2	約71	約35.5

△



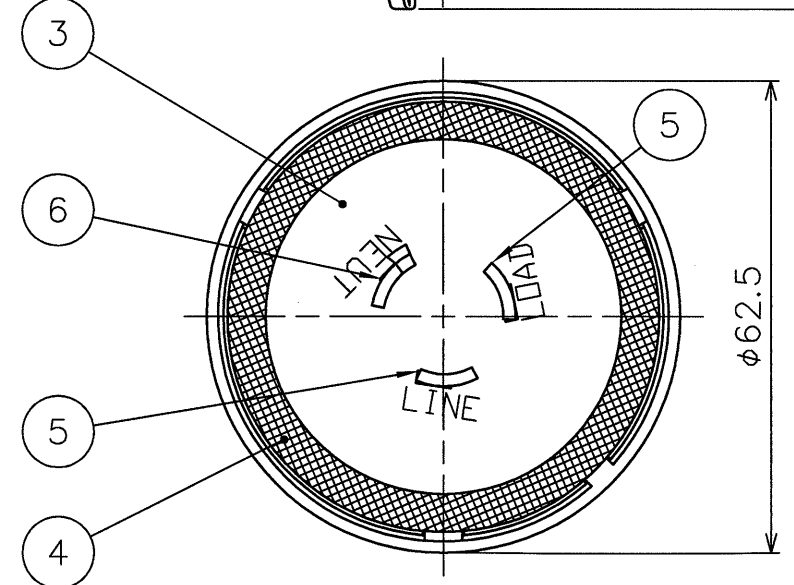
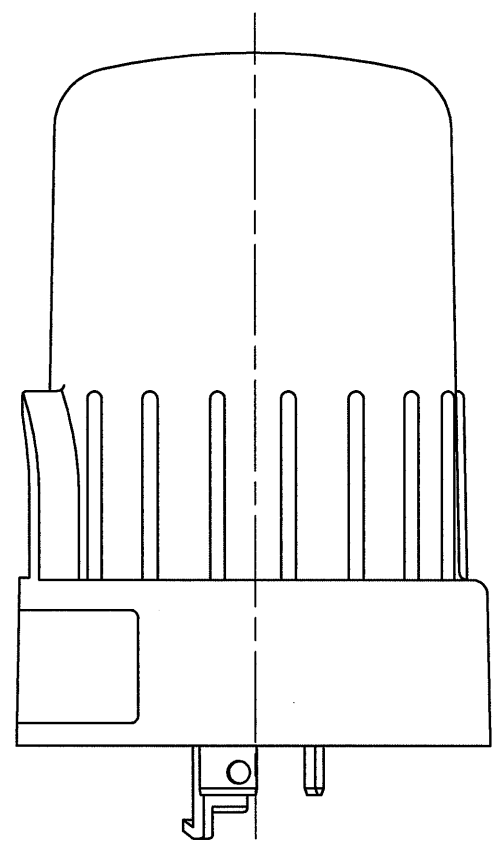
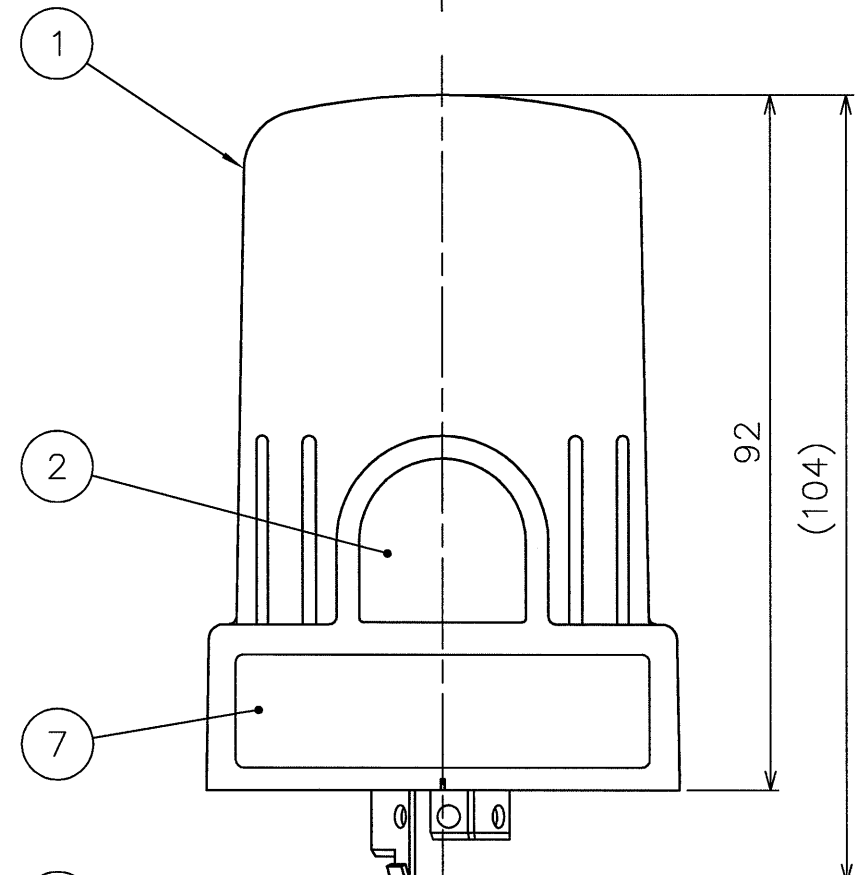
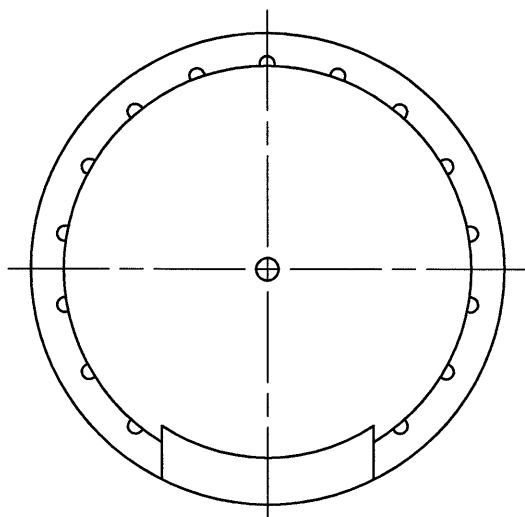
重量: 約227g

記号	来歴	年月日	氏名	検印	設計	坂室	図名
△X0	ボス位置の変更	04.11.17	三津田	新崎	製図	04.02.23	SS-1003WD-CS1等 外觀図 (光電式自動点滅器)
△X1	JIS形式の変更	06.03.11	三津田	新崎	製図	稲富	
△X1	電子式を追記	06.11.08	三津田	泉	検図	04.02.23	R3A002051F
△X1	構造欄を追記	07.02.06	三津田	泉	承認	坂室	
△X1	SS-2006WD-CLS1の削除	12.01.19	池田	泉	承認	新崎	

かがつう株式会社

尺度 S=1/1 入庫

配布先	客先 1



項番	部品名	数量	材質	備考
1	カバー	1	PC/ABS樹脂	
2	採光窓	1	メタクリル樹脂	
3	ベース	1	PBT樹脂	
4	ガスケット	1	クロロプレンゴム	
5	電源・負荷刃	2	黄銅	
6	共通刃	1	黄銅	
7	銘板	1	ポリエステルシート	

形名	構造	定格電圧 (V)	定格電流 (A)	JIS形式	点灯照度 (lx)	消灯照度 (lx)	適合受台
SS-2006WD	電子式	200	6	—	約71	約35.5	CLS1, DCLS1

※SS-2006WDはJIS規格対象外です。

重量: 約9.3g

記号	来歴	年月日	氏名	検印	設計	三津田	図名
△X1	適合受台の追加	06.03.13	三津田	新崎	製図	04.02.23	SS-2006WD
△X1	適合受台の変更	12.3.22	三津田	泉	検図	04.02.23	外観図
					承認	04.02.23	(光電式自動点滅器)
						坂室	R3A002025C
						新崎	
							尺入

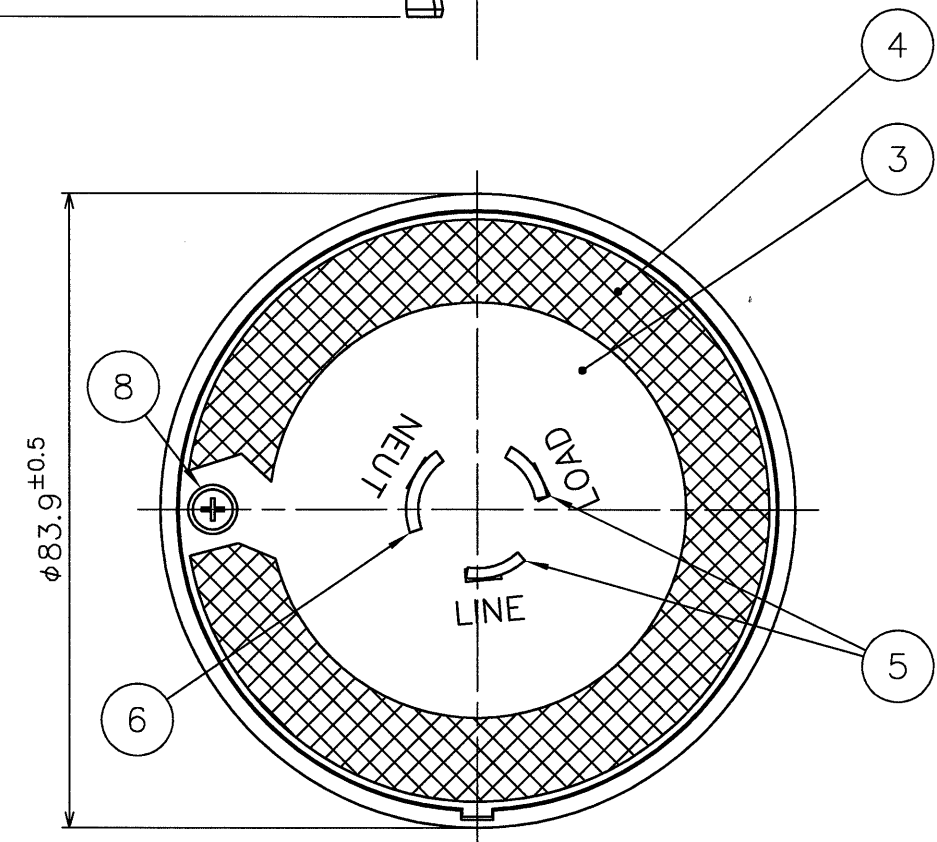
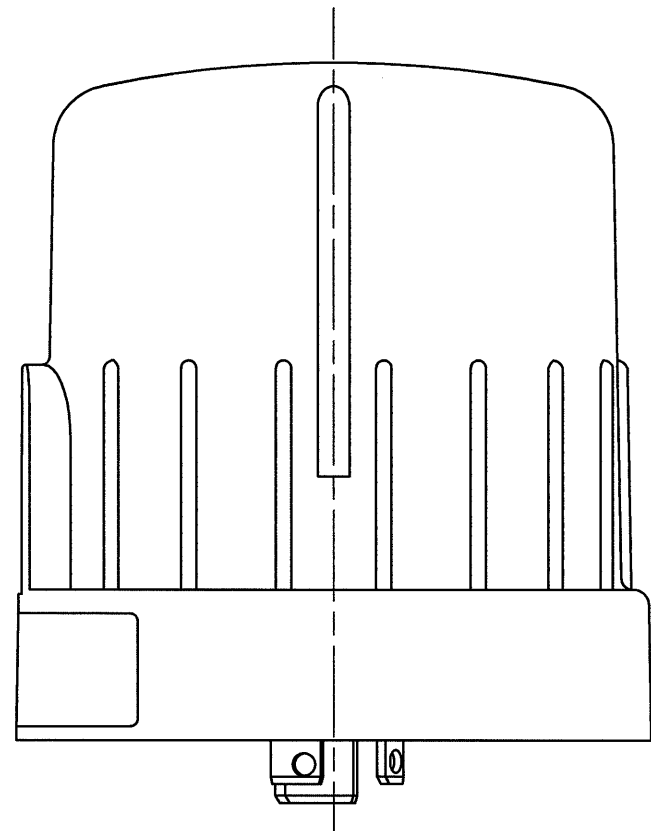
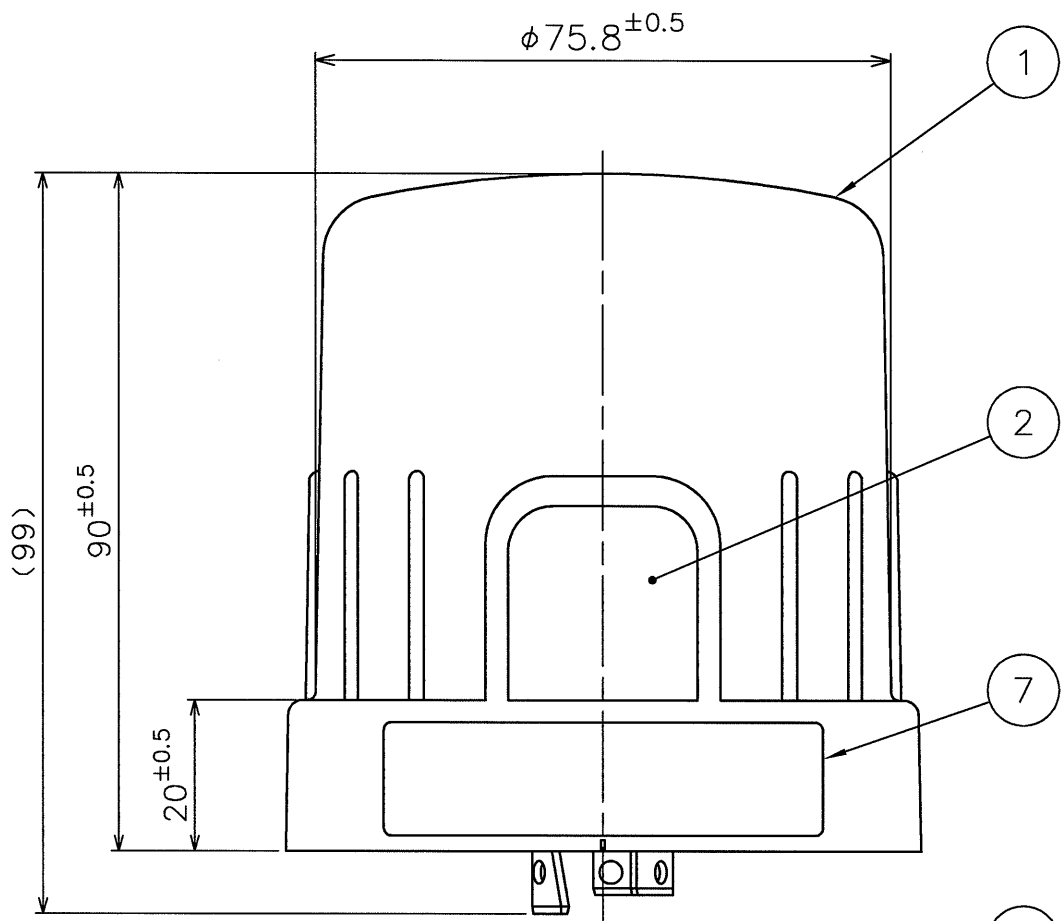
単位: mm

かがつう株式会社

S=1/1 入庫 **泉**

配布先
客先 1

項番	部品名	数量	材質	備考
1	カバー	1	PC/ABS樹脂	
2	採光窓	1	メタクリル樹脂	
3	ベース	1	PBT樹脂	
4	ガスケット	1	クロロプレンゴム	
5	電源・負荷刃	2	黄銅	
6	共通刃	1	黄銅	
7	銘板	1	ポリエステルシート	
8	小ねじ	2	SS(亜鉛クロメート)	



形名	構造	定格電圧 (V)	定格電流 (A)	JIS形式	点灯照度 (lx)	消灯照度 (lx)	適合受台
SS-1010WD	電子式	100	10	110M2	約71	約35.5	CM1, DCM1

重量: 約126g

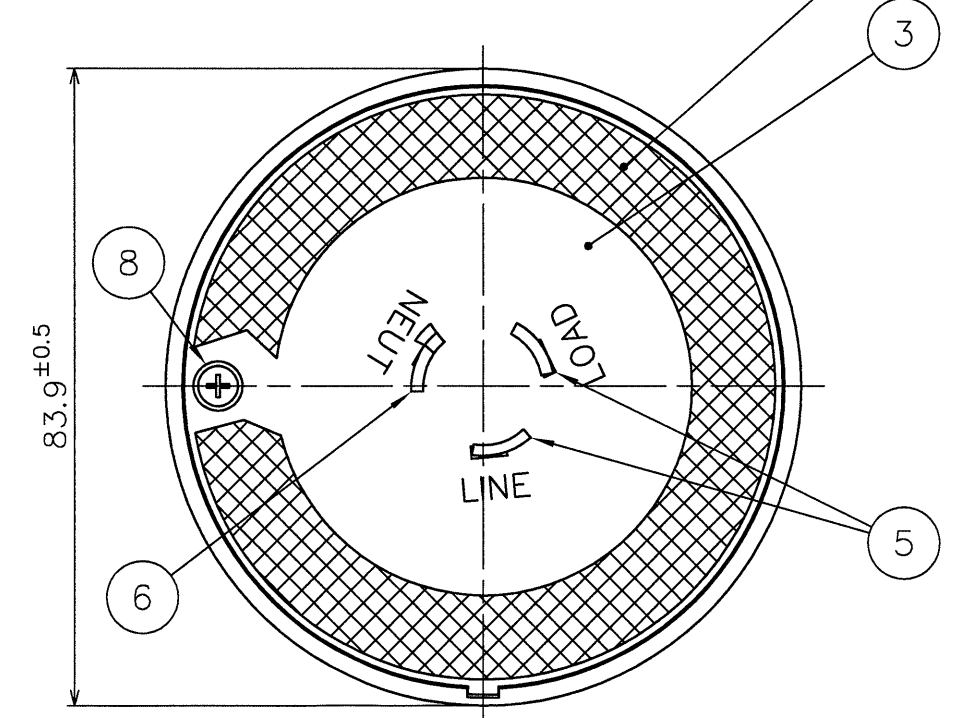
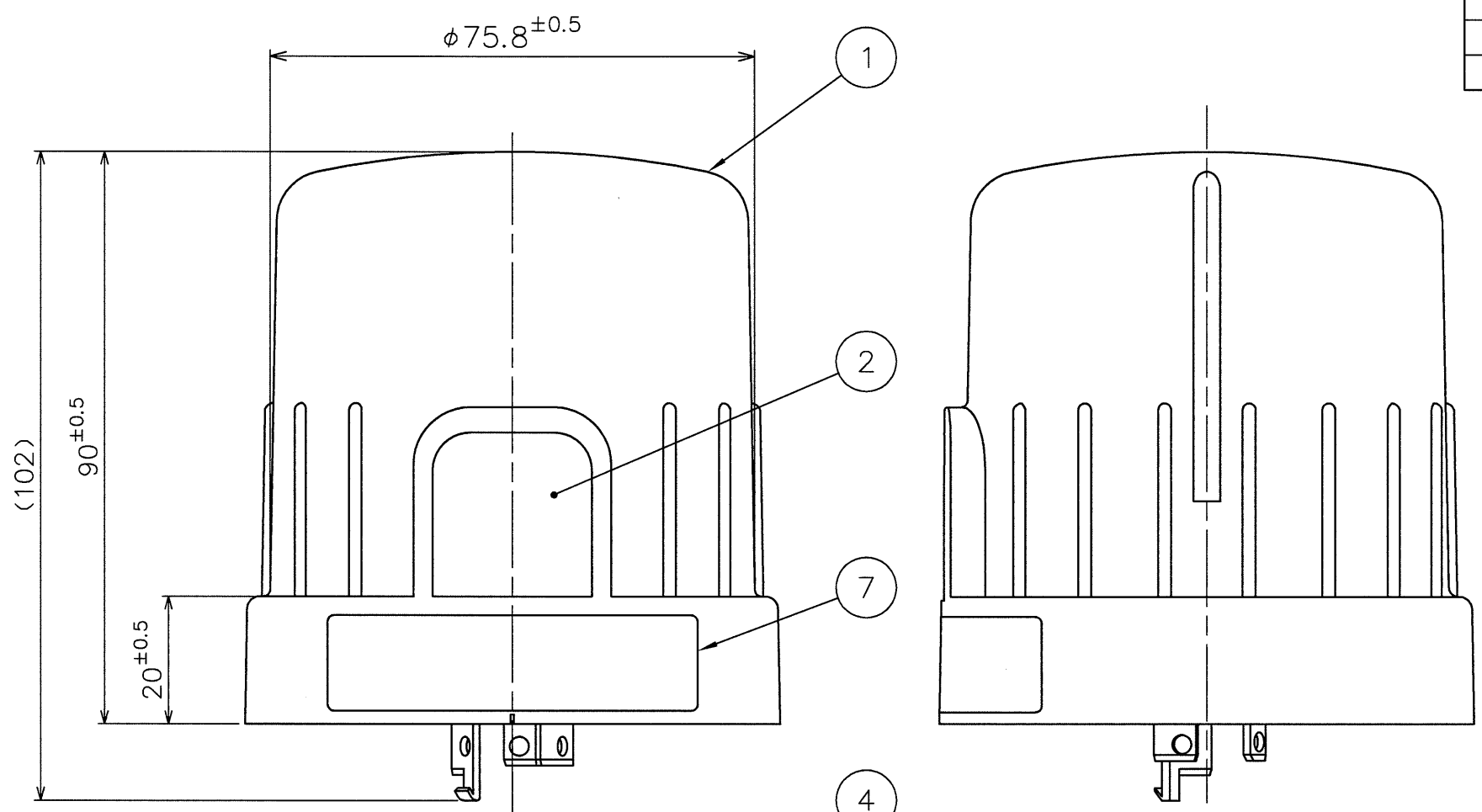
記号	来歴	年月日	氏名	検印	設計	稲富	図名
△×2	JIS形式の変更、適合受台の追加	06.03.11	三津田	新崎	設計	05.02.09	SS-1010WD 外観図 (光電式自動点滅器)
△×1	適合受台の変更	10.07.06	三津田	泉	製図	稲富	
△×1	適合受台の変更	12.3.22	三津田	泉	検図	新崎	
					承認	05.02.09	図番
							R3A002239D
							尺度 S=1/1

単位: mm

 かがつう株式会社

配布先
検査
1

項番	部品名	数量	材質	備考
1	カバー	1	PC/ABS樹脂	
2	採光窓	1	メタクリル樹脂	
3	ベース	1	PBT樹脂	
4	ガスケット	1	クロロプレンゴム	
5	電源・負荷刃	2	黄銅	
6	共通刃	1	黄銅	
7	銘板	1	ポリエステルシート	
8	小ねじ	2	SS(垂鉛クロメート)	



△	形名	SS-2006XD	SS-2010WD
	種類	分離方式	JIS2形
	動作方式	電子式(電磁リレー)	
	定格電圧(V)	200	
	周波数(Hz)	50/60共用	
	定格電流(A)	6	10
	消費電流(mA)	昼間	約4
		夜間	約8
	JIS形式	26L2	210L2
	点灯照度(lx)	約71	
	消灯照度(lx)	約31.5	
	適合受台	CLM1, DCLM1	
	製品重量(g)	約131	
	適合規格	JIS C8369 光電式自動点滅器	
	適合法規	電気用品安全法(特定電気用品)	

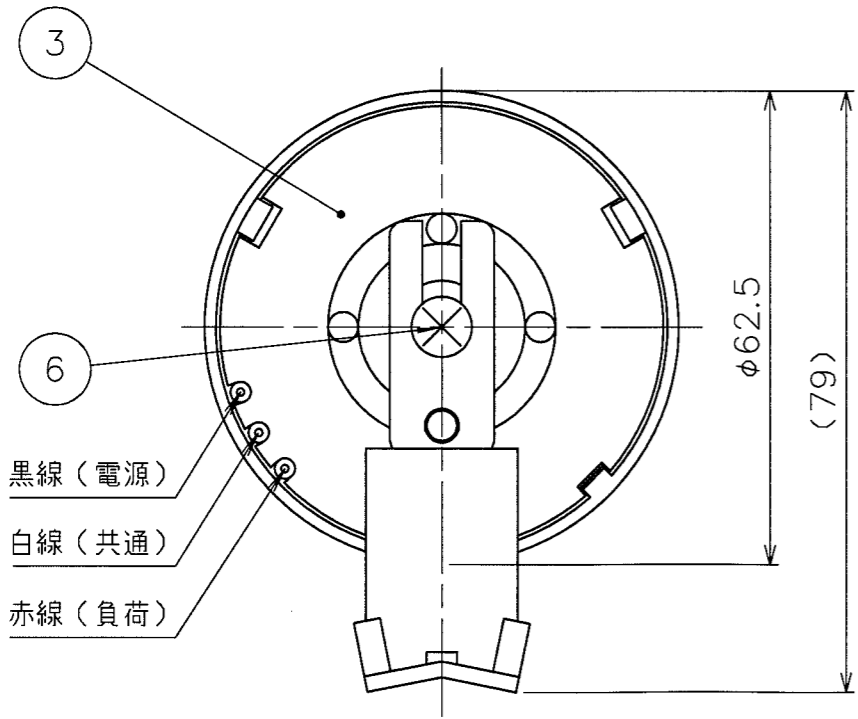
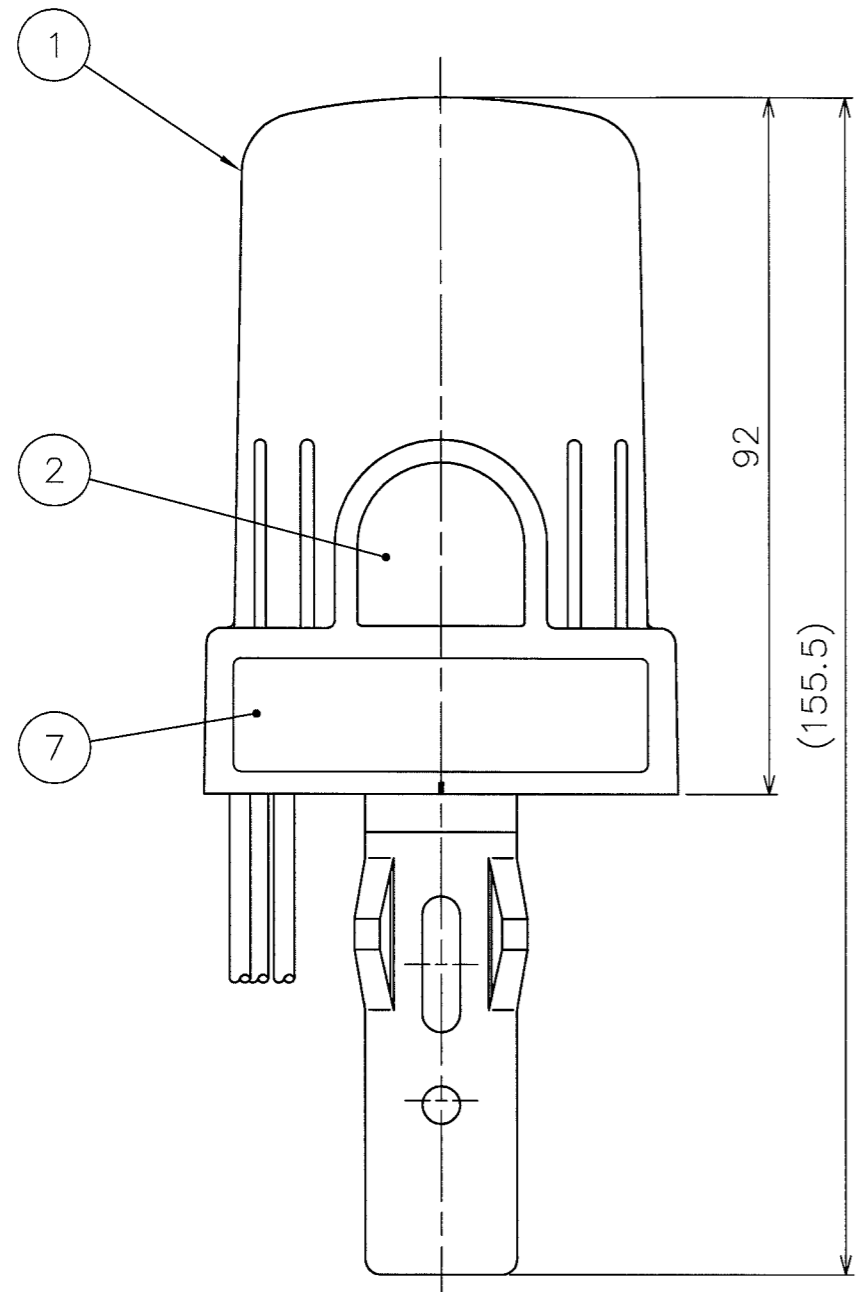
単位: mm

記号	来歴	年月日	氏名	検印	設計	稲富	図名
△×2	JIS形式の変更、適合受台の追加	06.03.11	三津田	新崎	製図	05.02.09	SS-2010WD等 外観図 (光電式自動点滅器)
△×1	適合受台の変更	10.07.21	池田	乗木		稲富	
△×1	適合受台の変更	12.3.21	三津田	泉	検図	05.02.09	R3A002240E
△×1	定格表の様式変更	16.7.5	三津田	泉		新崎	
					承認	05.02.09	図番

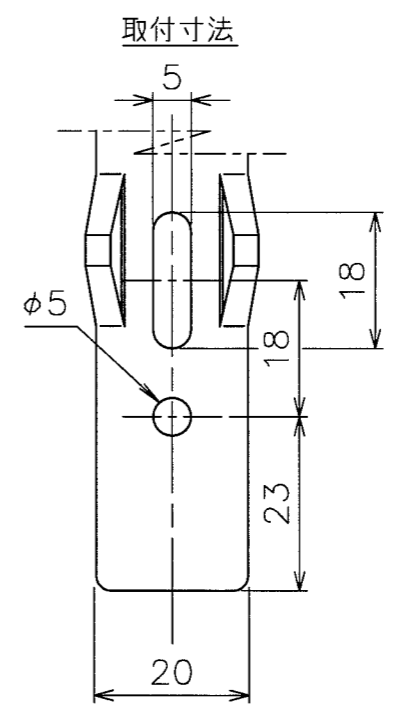
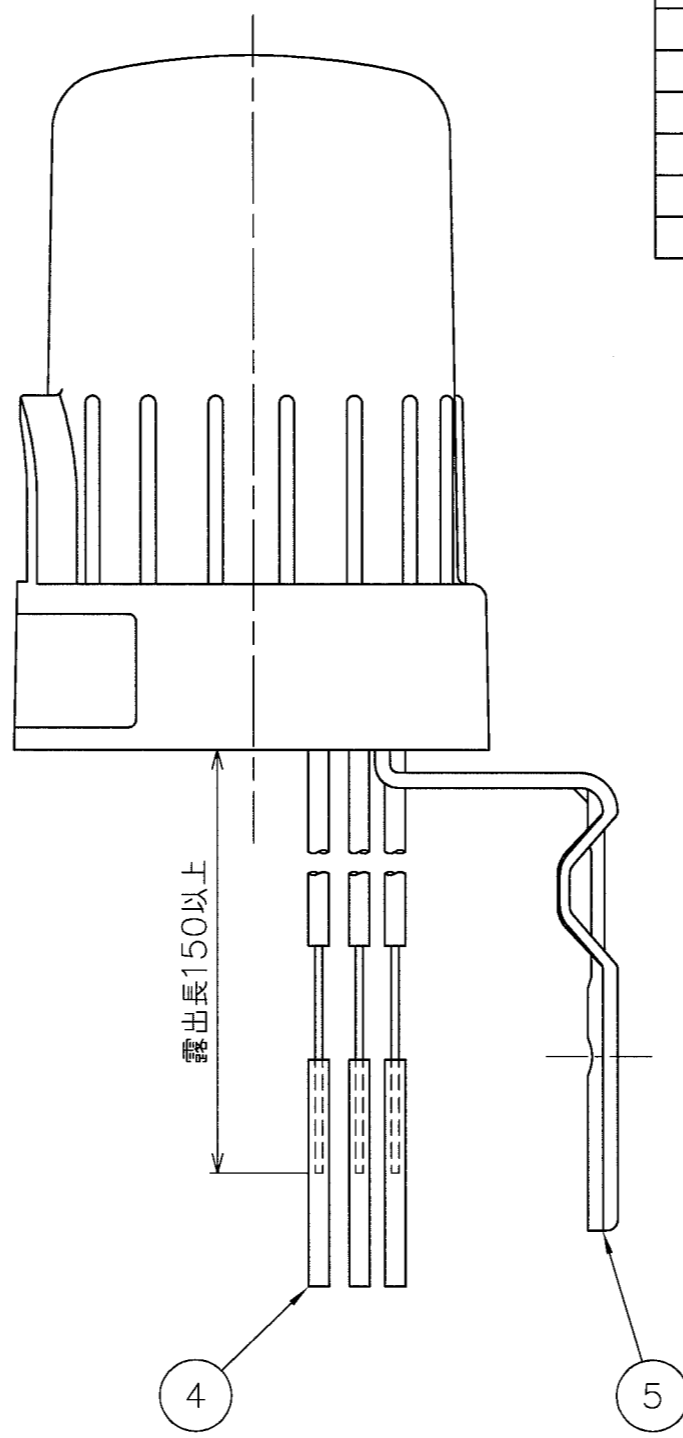
 かがつう株式会社

尺度 S=1/1 入庫 

配布先
客先 1



黒線 (電源)
白線 (共通)
赤線 (負荷)



項番	部品名	数量	材質	備考
1	カバー	1	PC/ABS樹脂	
2	採光窓	1	メタクリル樹脂	
3	ベース	1	PBT樹脂	
4	口出線	1組	1V線 0.9mm ²	
5	取付金具	1	軟鋼 t2.0	溶融亜鉛メッキ
6	取付金具止めねじ (ばね座金付)	1	黄銅	
7	銘板	1	ポリエステルシート	

形名	構造	定格電圧 (V)	定格電流 (A)	JIS形式	点灯照度 (lx)	消灯照度 (lx)
SS-1003VC	電子式	100	3	132	約71	約35.5

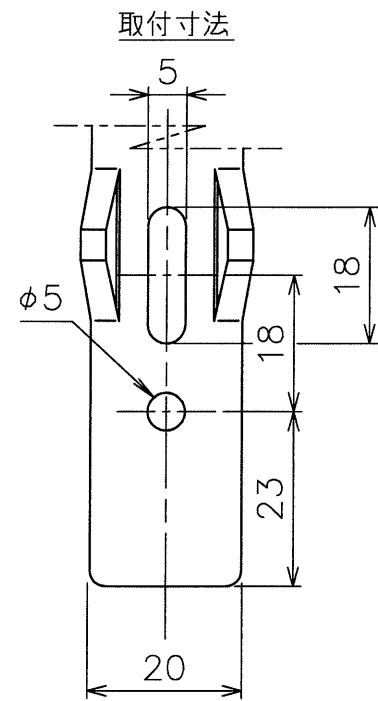
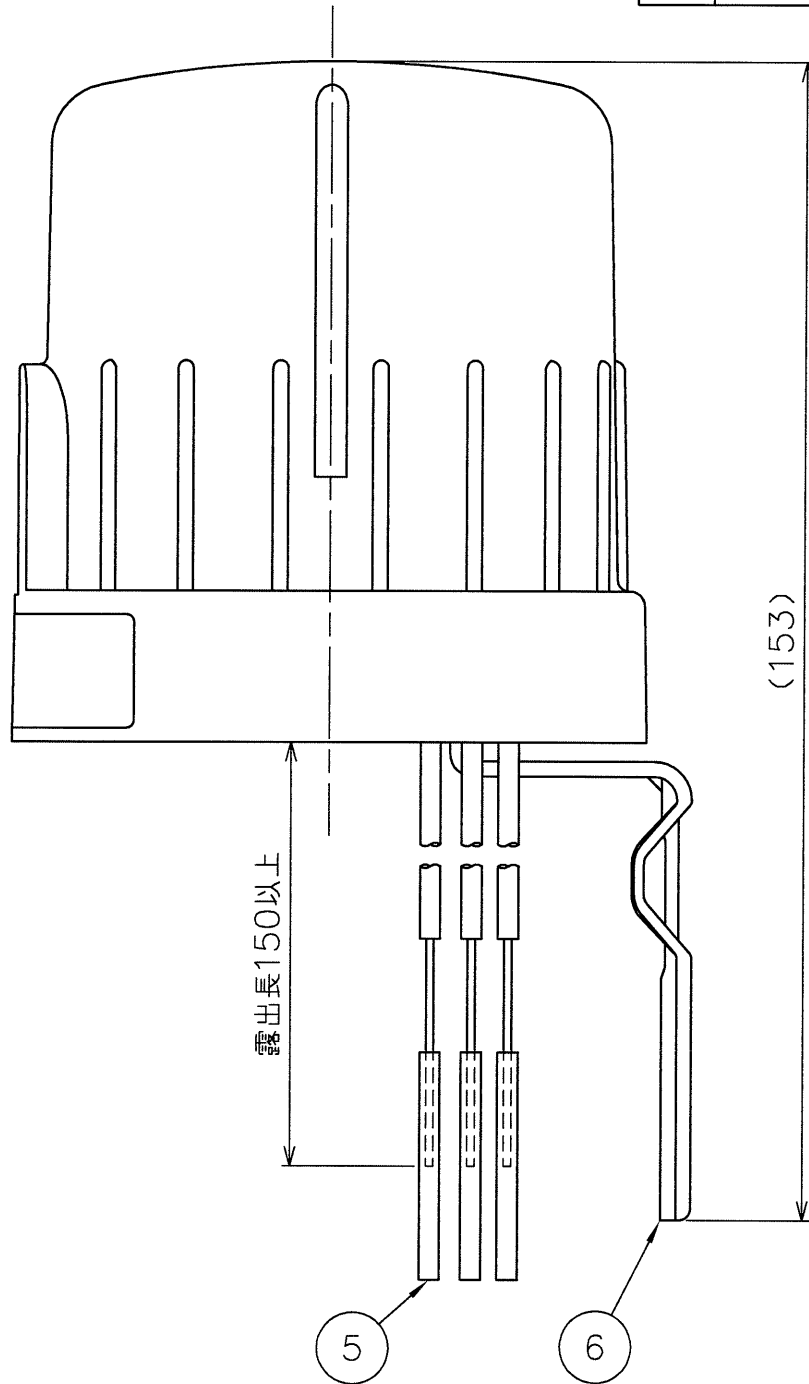
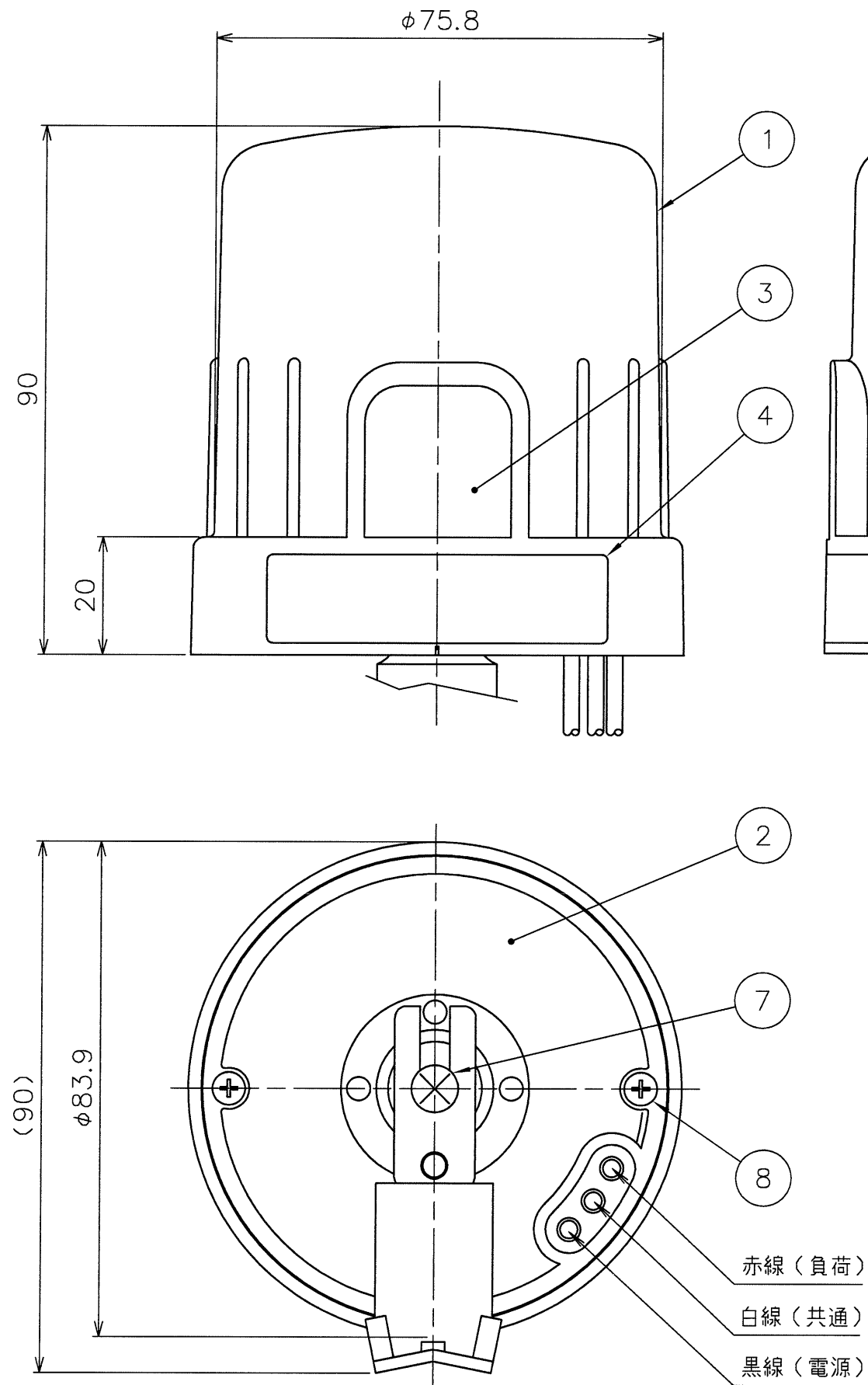
重量: 約127g

記号	来歴	年月日	氏名	検印	設計	三津田	図名	
					製図	14.04.21	SS-1003VC (溶融亜鉛取付金具) 外觀図	
					検図	14.04.21	(光電式自動点滅器)	
					承認	14.04.21	R3A002870A	
かがつう株式会社							尺度	S=1/1 入庫

単位: mm

配布先
客先 1

項番	部品名	数量	材質	備考
1	カバー	1	PC/ABS樹脂	
2	ベース	1	PBT樹脂	
3	採光窓	1	メタクリル樹脂	
4	銘板	1	ポリエステルシート	
5	口出線	1組	IV線 0.9mm ²	
6	取付金具	1	軟鋼 t2.0	溶融亜鉛メッキ
7	取付金具止めねじ(ばね座金付)	1	黄銅	
8	小ねじ	2	SS	電気亜鉛メッキクロメート処理



形名	構造	定格電圧 (V)	定格電流 (A)	JIS形式	点灯照度 (lx)	消灯照度 (lx)
SS-1010VC	電子式	100	10	1102	約71	約35.5
SS-2010VC	電子式	200	10	2102	約71	約35.5

重量: 約167g

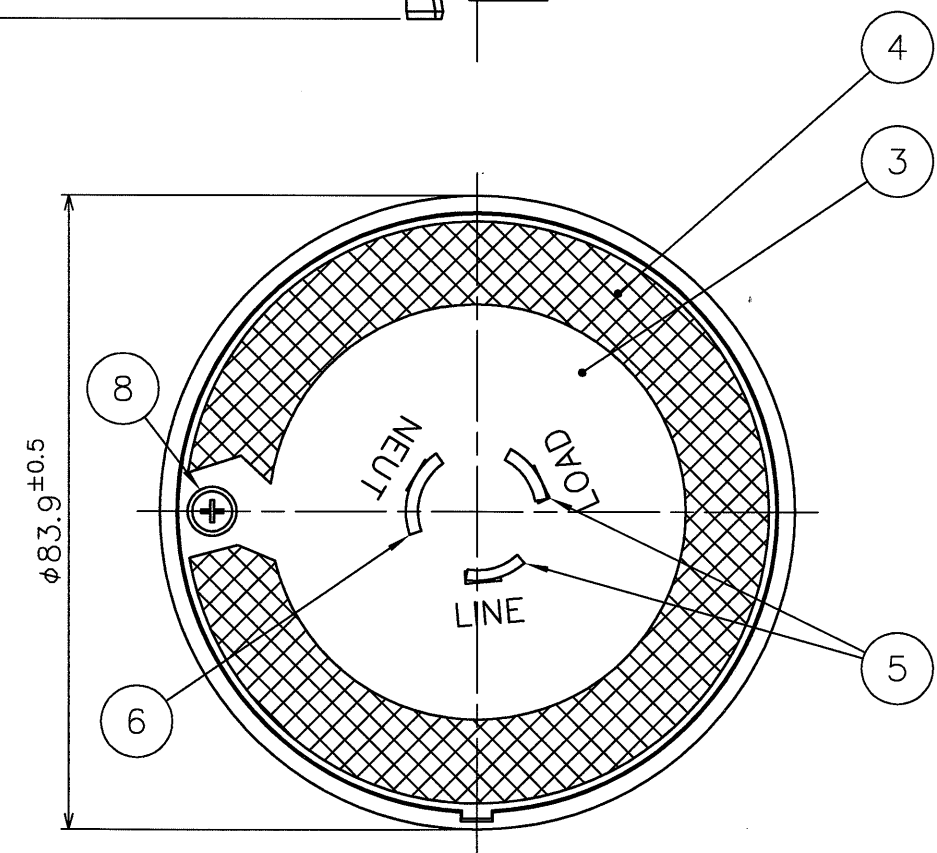
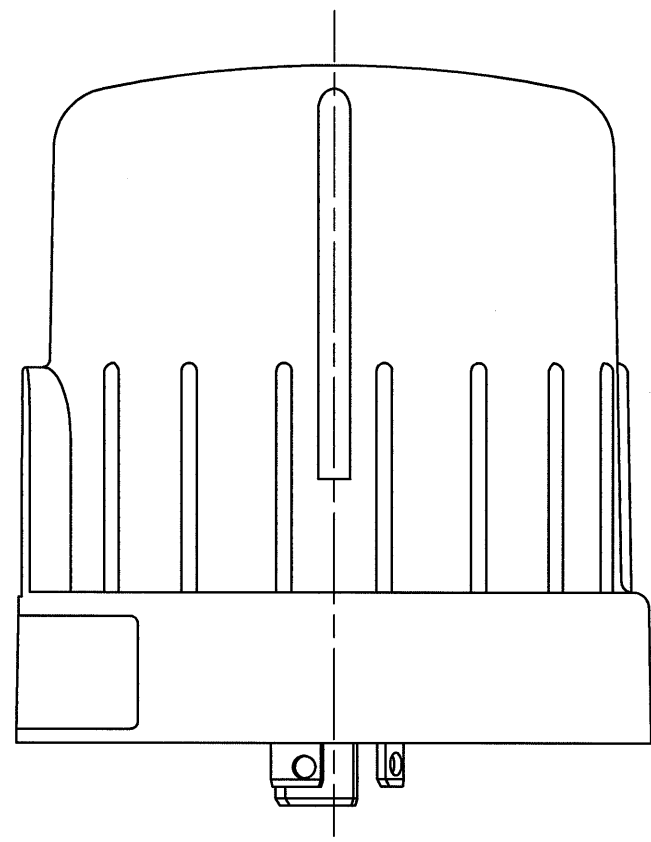
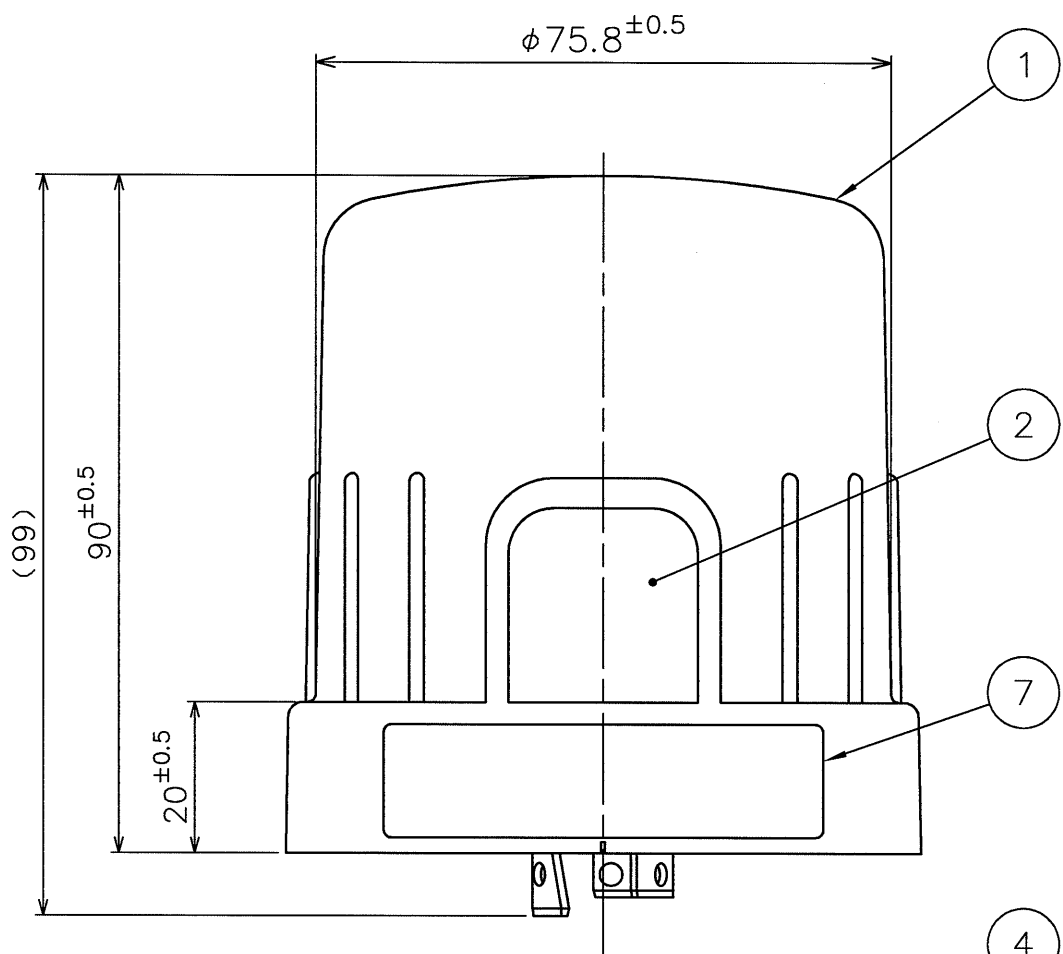
記号	来歴	年月日	氏名	検印	設計	中村	図名
					製図	15.09.24	SS-1010VC等(溶融亜鉛取付金具) 外観図 (光電式自動点滅器)
					検図	15.09.24	
					承認	15.09.24	
							図番
							R3A002945A
							尺度
							S=1/1
							入庫
							泉

単位: mm

かがつう株式会社

配布先	検査	1

項番	部品名	数量	材質	備考
1	カバー	1	PC/ABS樹脂	
2	採光窓	1	メタクリル樹脂	
3	ベース	1	PBT樹脂	
4	ガスケット	1	クロロプレンゴム	
5	電源・負荷刃	2	黄銅	
6	共通刃	1	黄銅	
7	銘板	1	ポリエステルシート	
8	小ねじ	2	SS(亜鉛クロメート)	



形名	構造	定格電圧 (V)	定格電流 (A)	JIS形式	点灯照度 (lx)	消灯照度 (lx)	適合受台
SS-1010KD	電子式	100	10	110M3	約10	約20	CM1, DCM1
SS-1010KD1	電子式	100	10	110M1L	約31.5	約125	CM1, DCM1

重量: 約126g

記号	来歴	年月日	氏名	検印	設計	稲富	図名
△×3	JIS形式の変更、適合受台の追加、SS-1010KD1の追記	06.03.11	三津田	新崎	製図	05.02.15	SS-1010KD等 外観図 (光電式自動点滅器)
△×1	適合受台の変更	10.07.21	池田	乗木	製図	05.02.15	
△×1	適合受台の変更	12.3.22	三津田	泉	製図	05.02.15	
					承認	05.02.15	図番
							尺

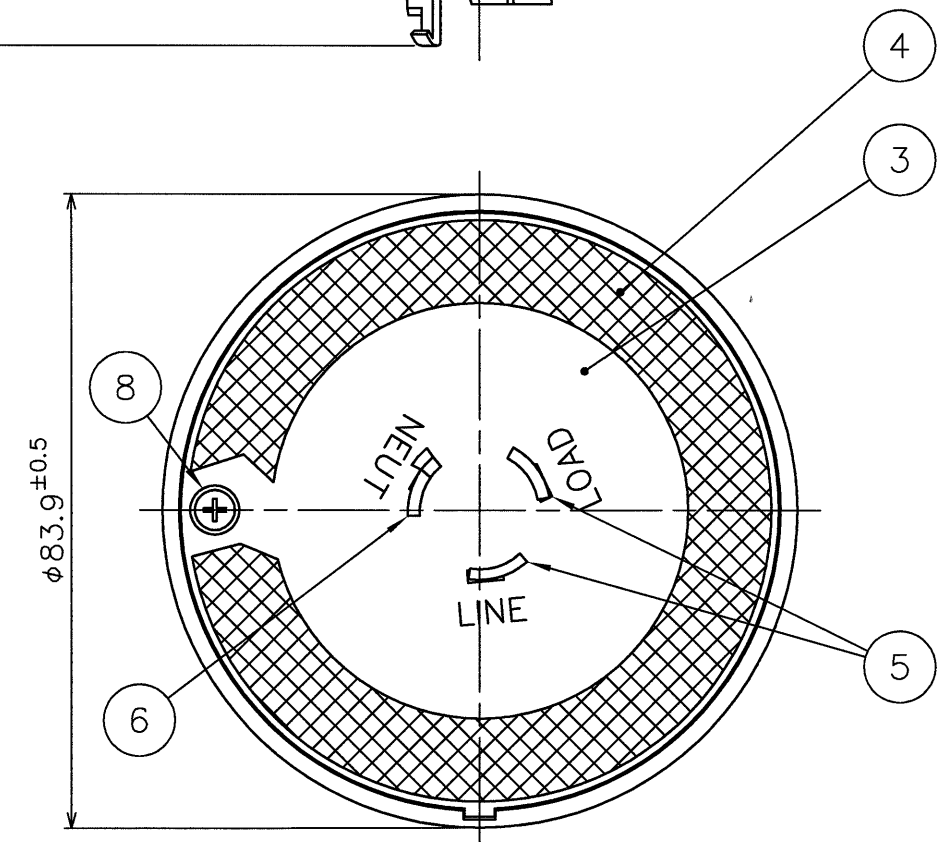
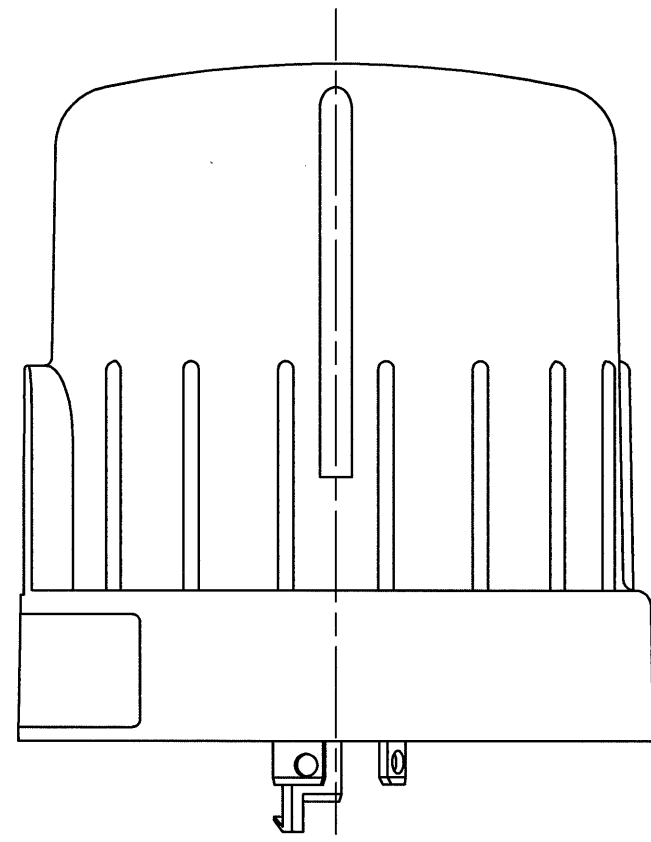
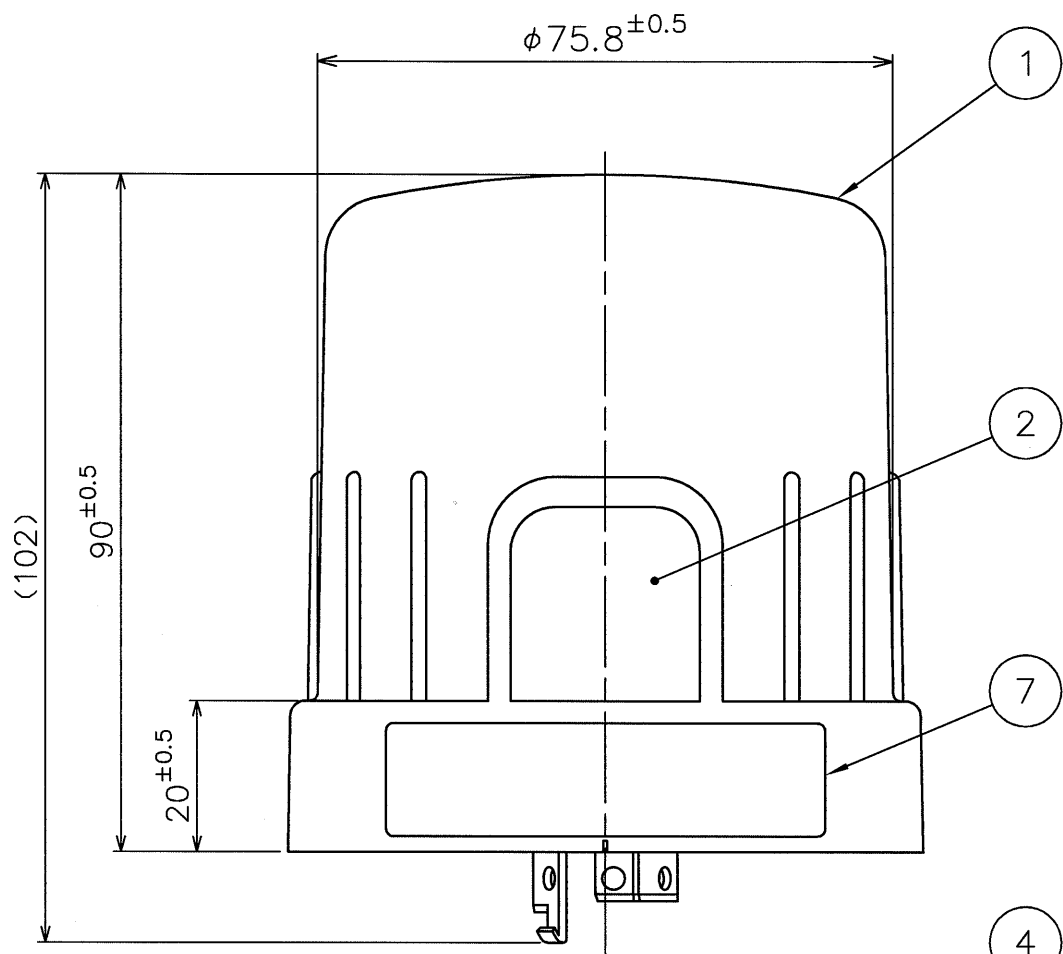
単位: mm

かがつう株式会社

尺 S=1/1 入庫 泉

配布先	検査	1

項番	部品名	数量	材質	備考
1	カバー	1	PC/ABS樹脂	
2	採光窓	1	メタクリル樹脂	
3	ベース	1	PBT樹脂	
4	ガスケット	1	クロロプレンゴム	
5	電源・負荷刃	2	黄銅	
6	共通刃	1	黄銅	
7	銘板	1	ポリエステルシート	
8	小ねじ	2	SS(亜鉛クロメート)	




形名	構造	定格電圧 (V)	定格電流 (A)	JIS形式	点灯照度 (lx)	消灯照度 (lx)	適合受台
SS-2010KD	電子式	200	10	210L3	約10	約20	CLM1, DCLM1

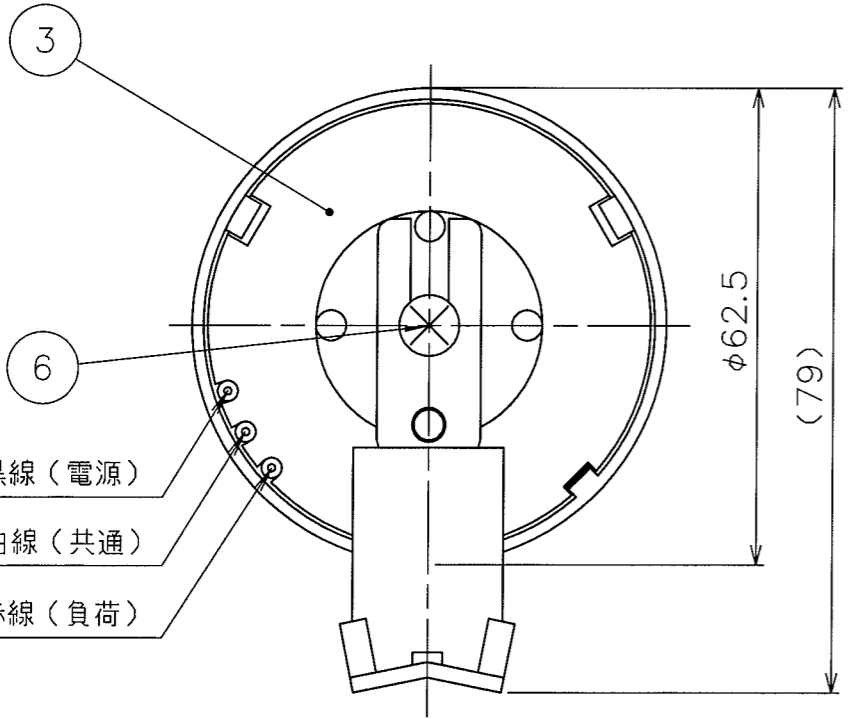
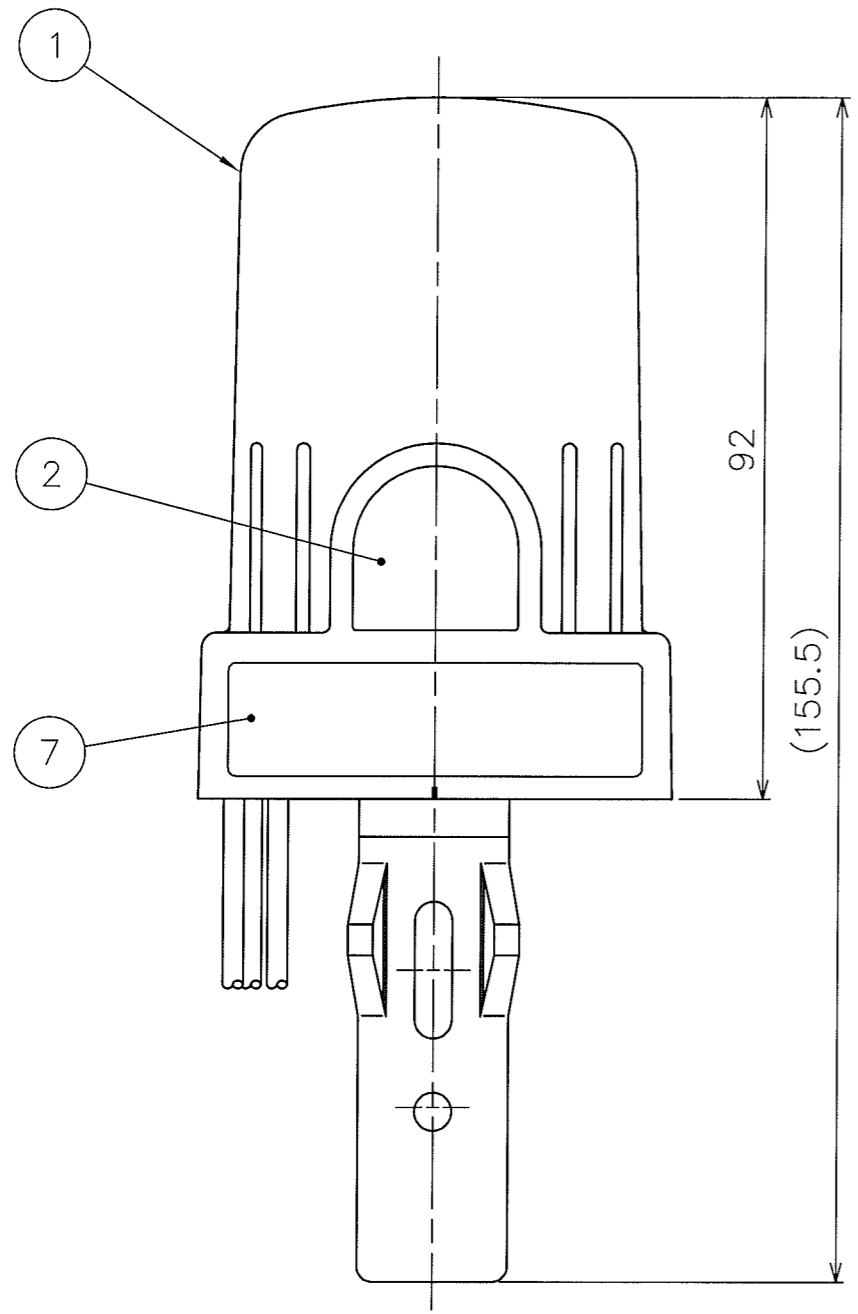
重量: 約131g

記号	来歴	年月日	氏名	検印	設計	稲富	図名
△x2	JIS形式の変更、適合受台の追加	06.03.11	三津田	新崎	製図	05.02.15	SS-2010KD等 外觀図
△x1	適合受台の変更	10.07.21	池田	乗木	製図	05.02.15	(光電式自動点滅器)
△x1	適合受台の変更	12.3.22	三津田	泉	検図	05.02.15	R3A002242D
					承認	05.02.15	尺 S=1/1 入庫

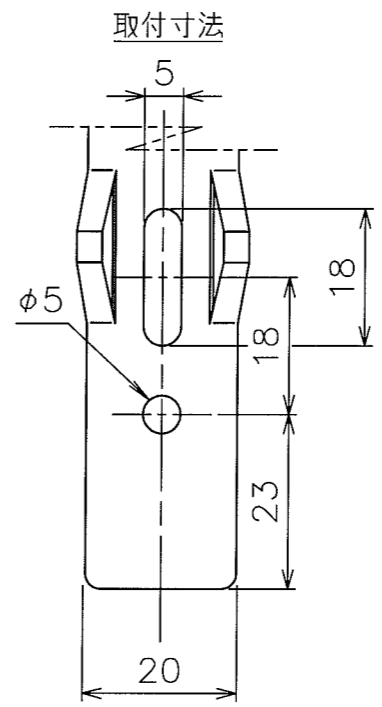
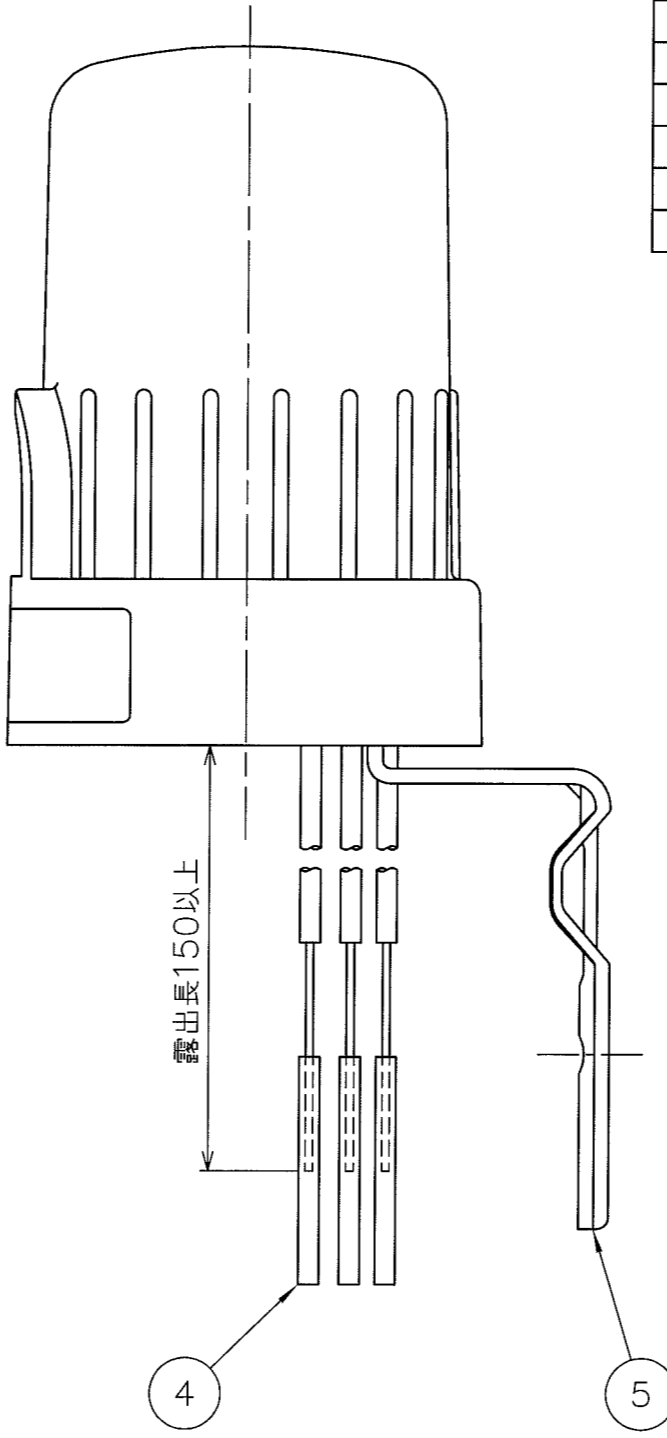
単位: mm

 かがつう株式会社

配布先
客先 1



黒線 (電源)
白線 (共通)
赤線 (負荷)



項番	部品名	数量	材質	備考
1	カバー	1	PC/ABS樹脂	
2	採光窓	1	メタクリル樹脂	
3	ベース	1	PBT樹脂	
4	口出線	1組	IV線 0.9mm ²	
5	取付金具	1	軟鋼 t2.0	亜鉛メッキクロメート
6	取付金具止めねじ (ばね座金付)	1	黄銅	
7	銘板	1	ポリエステルシート	

形名	構造	定格電圧 (V)	定格電流 (A)	JIS形式	点灯照度 (lx)	消灯照度 (lx)
SS-1003EC	電子式	100	3	133	約10	約20

重量: 約126g

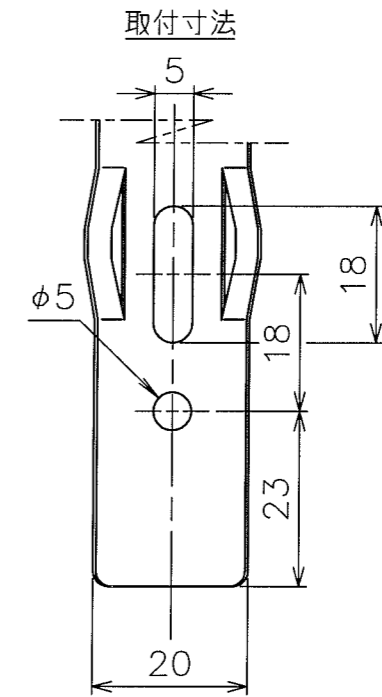
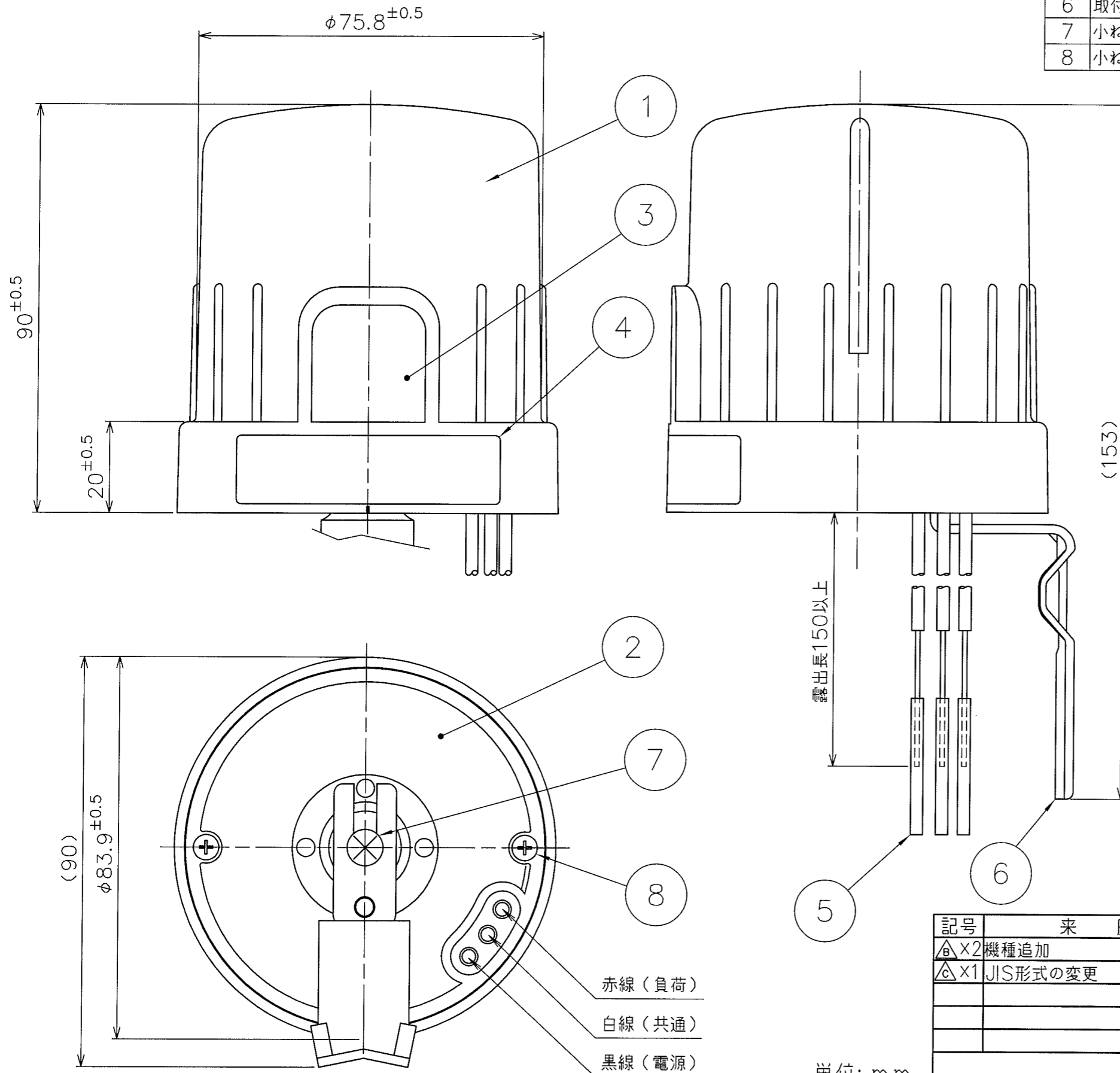
記号	来歴	年月日	氏名	検印	設計	三津田	図名	
△X1	JIS形式の変更	06.03.11	三津田	新崎	製図	04.02.23	稲富	
					検図	04.02.23	坂室	
					承認	04.02.23	新崎	
							図番	R3A002031B
							尺度	S=1/1 入庫

かがつう株式会社

単位: mm

配布先
客先 1

項番	部品名	数量	材質	備考
1	カバー	1	PC/ABS樹脂	
2	ベース	1	PBT樹脂	
3	採光窓	1	メタクリル樹脂	
4	銘板	1	ポリエステルシート	
5	口出線	3	IV線 0.9mm ²	
6	取付金具	1	軟鋼 t2.0	亜鉛メッキクロメート
7	小ねじ (ばね座金付)	1	黄銅	
8	小ねじ	2	SS (亜鉛クロメート)	



形名	構造	定格電圧 (V)	定格電流 (A)	JIS形式	点灯照度 (lx)	消灯照度 (lx)
SS-1006LC	電子式	100	6	163	約10	約20
SS-1010LC	電子式	100	10	1103	約10	約20
SS-2010LC	電子式	200	10	2103	約10	約20

重量: 6LC 約193g
10LC 約166g

記号	来歴	年月日	氏名	検印	設計	三津田	図名
△×2	機種追加	05.02.15	稲富	新崎	製図	04.11.22	SS-1006LC等 外觀図
△×1	JIS形式の変更	06.03.11	三津田	新崎	検図	04.11.24	(光電式自動点滅器)
					承認	04.11.24	R3A002230C
							尺度 S=1/1 入庫

単位: mm

かがつう株式会社