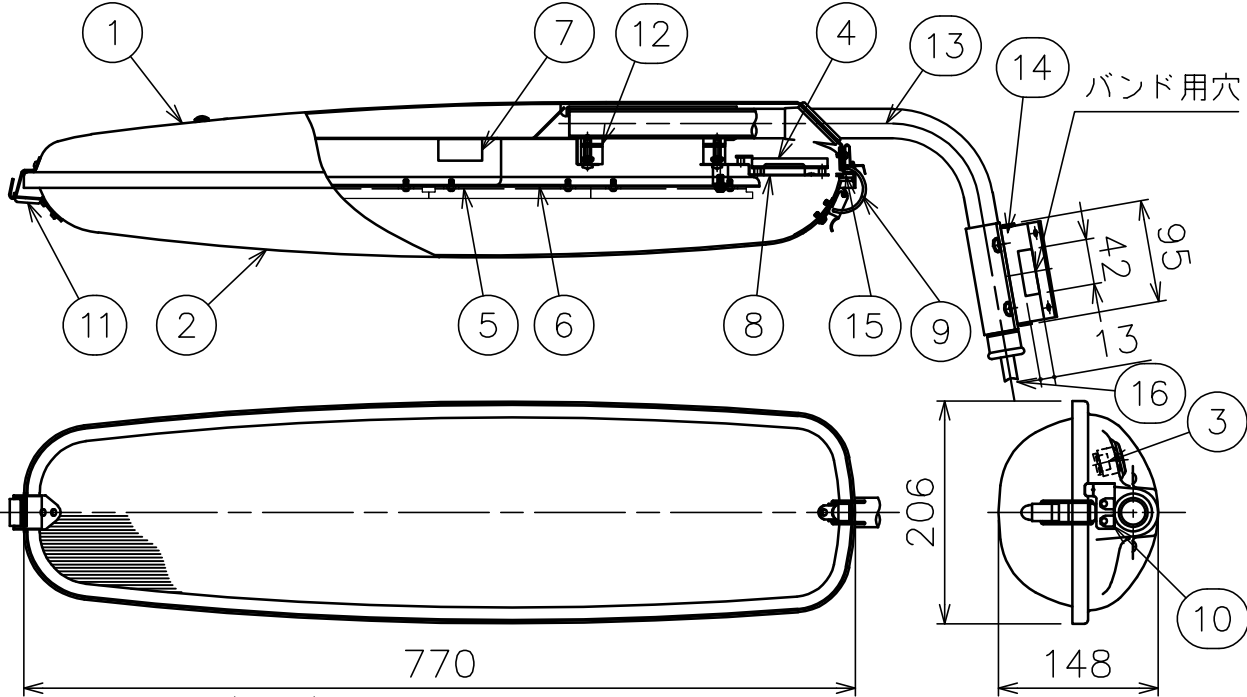
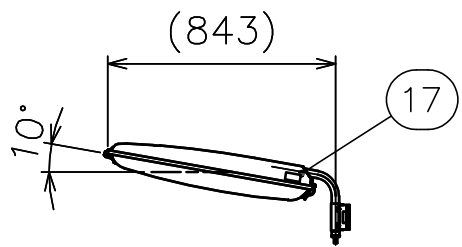


配布先	
東京	1
横浜	1
大阪	1
金沢	1
資材	
品証	1
検査	
生産	
部品外注	
組立外注	

記号	来歴	年月日	氏名	検印



器具特性値

定格電圧(V)	100
周波数(Hz)	50/60
定格電力(W)	8.6
定格入力電流(A)	0.090
定格入力容量(VA)	9.0

電力会社申請入力容量 9.0VA

17	器具銘板	1		
16	口出線	1		
15	パッキン	1	EPDM	
14	アームアダプタ	1	SPCC	溶融亜鉛メッキ
13	アーム	1	STK t1.9	φ27.2溶融亜鉛メッキ
12	アーム取付金具	1	SPCC	メッキクロメート
11	グローブフック	1	SUS	
10	クランプ外れ防止金具	1	SUS	
9	グローブクランプ	1	SUS	
8	電源・中継基板取付金具	1	SECC	
7	端子台	1		
6	LED取付板	1	メッキ鋼板	白色塗装
5	LED	4		
4	電源	1		
3	光センサー	1		
2	グローブ	1	アクリル樹脂	透明プリズム
1	本体	1	アルミ	
部番	部品名	数量	材質	備考

アーム壁取り付け穴

- 注) 1.本体仕上色：マンセル5GY7/12相当
 2.口出線仕様：VVF φ1.6（器具外0.5m）
 3.アーム仰角：10°

⚠ 安全に関するご注意

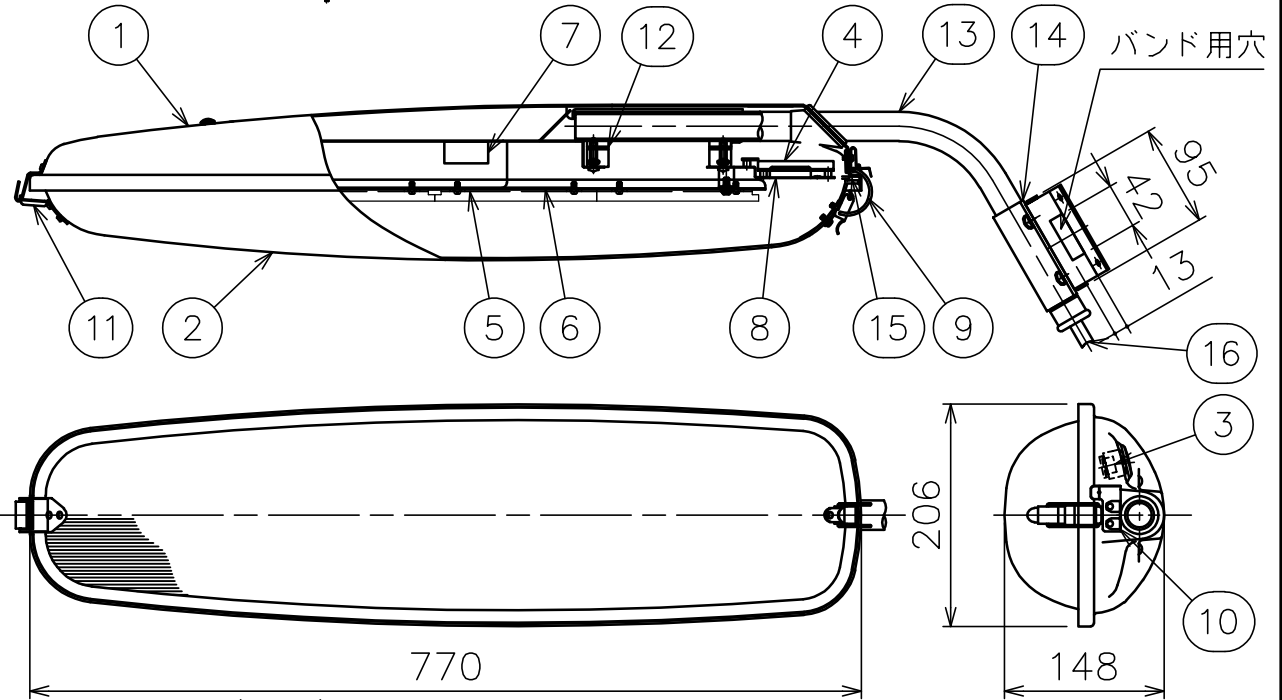
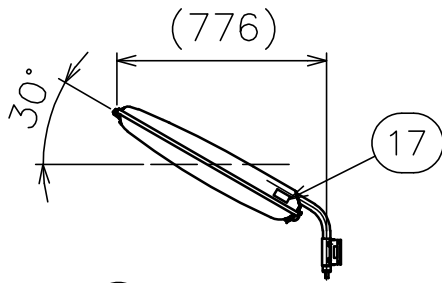
- 器具は一般屋外用（防雨形）です。浴室など湿気の多い場所や密閉された場所では使用しないでください。感電、火災の原因となります。
- 器具の耐風荷重は60m/sです。それ以上の風荷重を受ける場所では使用しないでください。器具落下の原因となります。
- 強い振動や衝撃のある場所では使用しないでください。器具落下の原因となります。
- 充分強度がある所に取り付けてください。取り付けに不備があると、器具落下の原因となります。
- 腐食性ガスが出る場所や、油煙の多い場所では使用しないでください。劣化による、器具落下や火災の原因となります。

設計	19.09.26	青山	
製図			
検図	19.09.26	稲葉	重量：約4.6kg
承認	19.09.26	湯沢	第三角法 単位mm
かがつう株式会社			

LED防犯灯		
KLE-135S-10L1		
100V 50/60Hz		
図面番号		
R4E010996B		
尺度	サイズ	入庫
NTS	A4	

配布先	
東京	1
横浜	1
大阪	1
金沢	1
資材	
品証	1
検査	
生産	
部品外注	
組立外注	

記号	来歴	年月日	氏名	検印



器具特性値	
定格電圧 (V)	100
周波数 (Hz)	50/60
定格電力 (W)	18.0
定格入力電流 (A)	0.182
定格入力容量 (VA)	18.2

電力会社申請入力容量 18.2VA

部品	部品名	数量	材質	備考
17	器具銘板	1		
16	口出線	1		
15	パッキン	1	EPDM	
14	アームアダプタ	1	SPCC	溶融亜鉛メッキ
13	アーム	1	STK t1.9	φ27.2溶融亜鉛メッキ
12	アーム取付金具	1	SPCC	メッキクロメート
11	グローブフック	1	SUS	
10	クランプ外れ防止金具	1	SUS	
9	グローブクランプ	1	SUS	
8	電源・中継基板取付金具	1	SECC	
7	端子台	1		
6	LED取付板	1	メッキ鋼板	白色塗装
5	LED	4		
4	電源	1		
3	光センサー	1		
2	グローブ	1	アクリル樹脂	透明プリズム
1	本体	1	アルミ	

アーム壁取り付け穴

- 注) 1. 本体仕上色: マンセル5GY7/12相当
 2. 口出線仕様: VVF φ1.6 (器具外0.5m)
 3. アーム仰角: 30°

安全に関するご注意

- 器具は一般屋外用(防雨形)です。浴室など湿気の多い場所や密閉された場所では使用しないでください。感電、火災の原因となります。
- 器具の耐風荷重は60m/sです。それ以上の風荷重を受ける場所では使用しないでください。器具落下の原因となります。
- 強い振動や衝撃のある場所では使用しないでください。器具落下の原因となります。
- 充分強度がある所に取り付けてください。取り付けに不備があると、器具落下の原因となります。
- 腐食性ガスが出る場所や、油煙の多い場所では使用しないでください。劣化による、器具落下や火災の原因となります。

設計	19.02.14	山本	
製図			
検図	19.02.20	稲葉	重量: 約4.6kg
承認	19.02.20	湯沢	第三角法 単位mm
かがつう株式会社			

LED防犯灯		
KLE-135S-20L1		
100V 50/60Hz		
図面番号		
R4E010680B		
尺度	サイズ	入庫
NTS	A4	