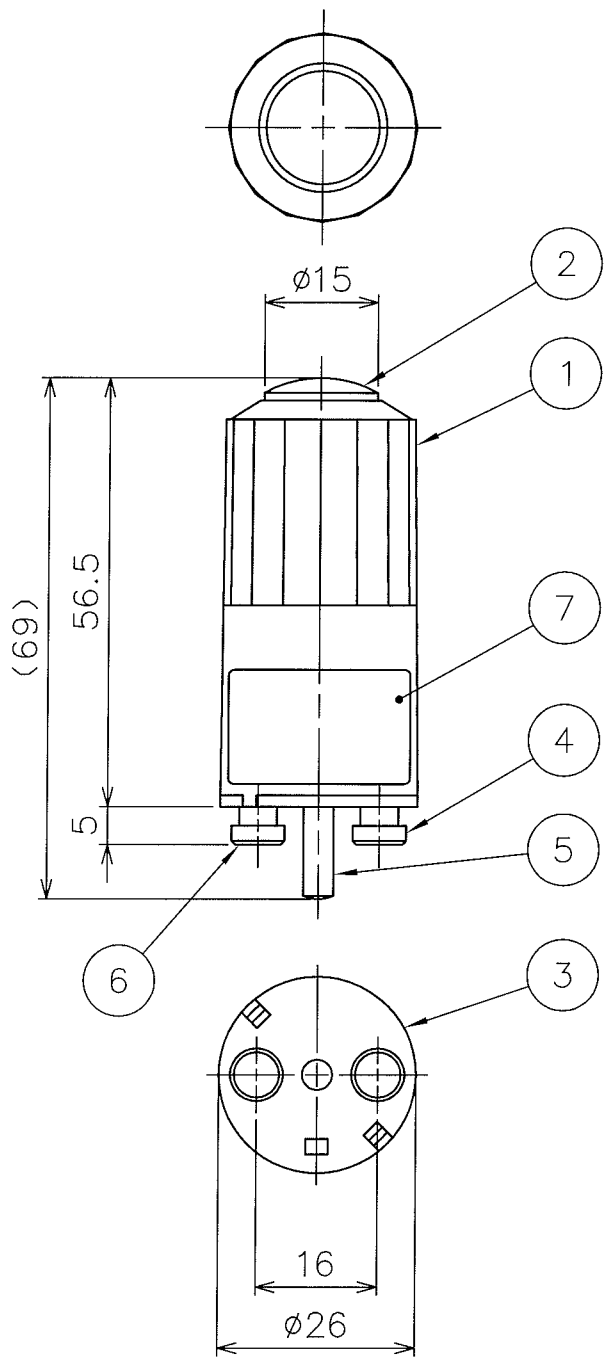


配布先

項番	部品名	数量	材質	備考
1	カバー	1	PC樹脂	
2	採光窓	1	メタクリル樹脂	
3	ベース	1	PBT樹脂	
4	電源端子	1	黄銅	
5	共通端子	1	黄銅	
6	負荷端子	1	黄銅	
7	銘板	1	ポリエステルシート	



構造		電子式
定格電圧 (V)		100
周波数 (Hz)		50/60共用
定格電流 (A)		2
消費電力 (W)	昼間	約0.8
	夜間	
点灯照度 (lx)		10~16
消灯照度 (lx)		50~80
適合受台		J,P受台
製品重量 (g)		約23

使用条件

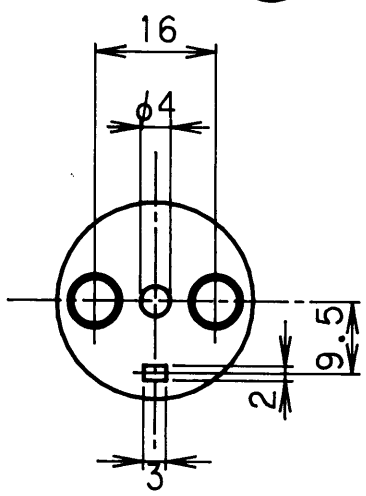
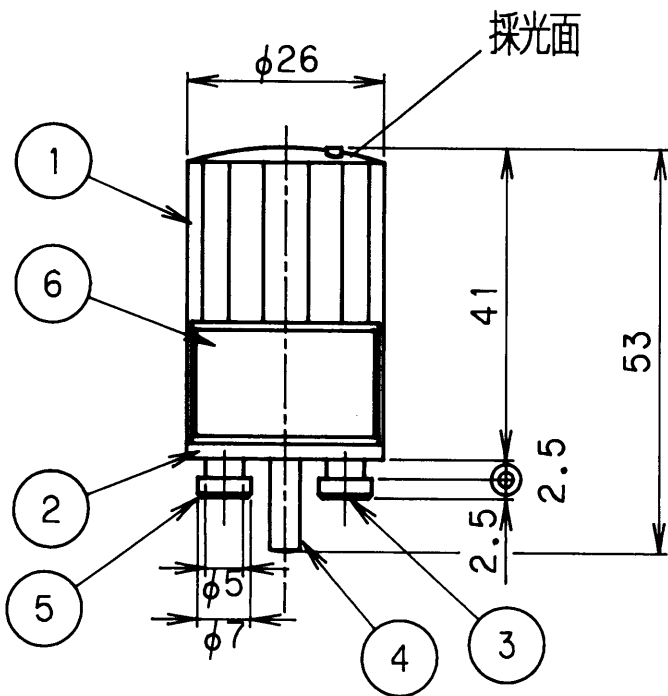
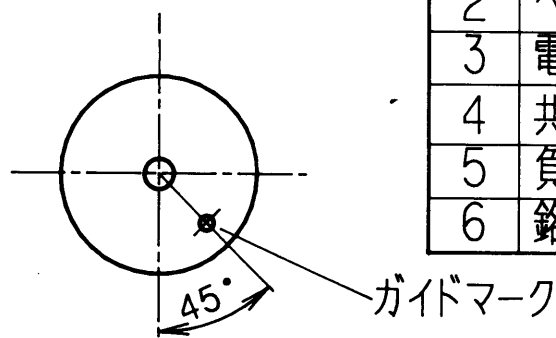
1. 電源電圧変動範囲: 100V±10%
2. 周囲温度範囲 : -10℃~50℃
3. 使用場所 : 屋外の器具内部

単位: mm

記号	来歴	年月日	氏名	検印	設計	泉	図名	
△×2	周囲温度範囲の変更、使用場所の追加	06.10.24	泉	乗木	製図	06.04.06 泉		SS-1002P 外観図 (光電式自動点滅器)
△×3	動作照度記載方法の変更、適合受台の追加	09.08.07	三津田	泉	検図	06.04.06 坂室		
△×1	消費電力の変更	10.03.02	三津田	泉	承認	06.04.06 新崎		R4A002903D
							尺度 S=1/1 入庫 代行 泉	

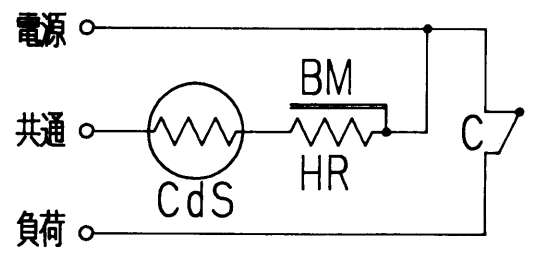
 **かがつう株式会社**

	部品名	数量	記事
1	カバー	1	メタクリル樹脂
2	ベース	1	ABS樹脂
3	電源端子	1	黄銅
4	共通端子	1	黄銅
5	負荷端子	1	黄銅
6	銘板	1	テトロン



単位: mm

回路図



CdS: 光導電セル
 HR: 発熱体
 C: 接点
 BM: バイメタル

記号	来	歴	年月日	氏名	検印	設計	新崎	図名 AS-1003J 外観図 光電式自動点滅器 R4A000016
						製図	新崎	
						検図		
						承認		

かがつう株式会社

R度 1/1 H5.8.30

