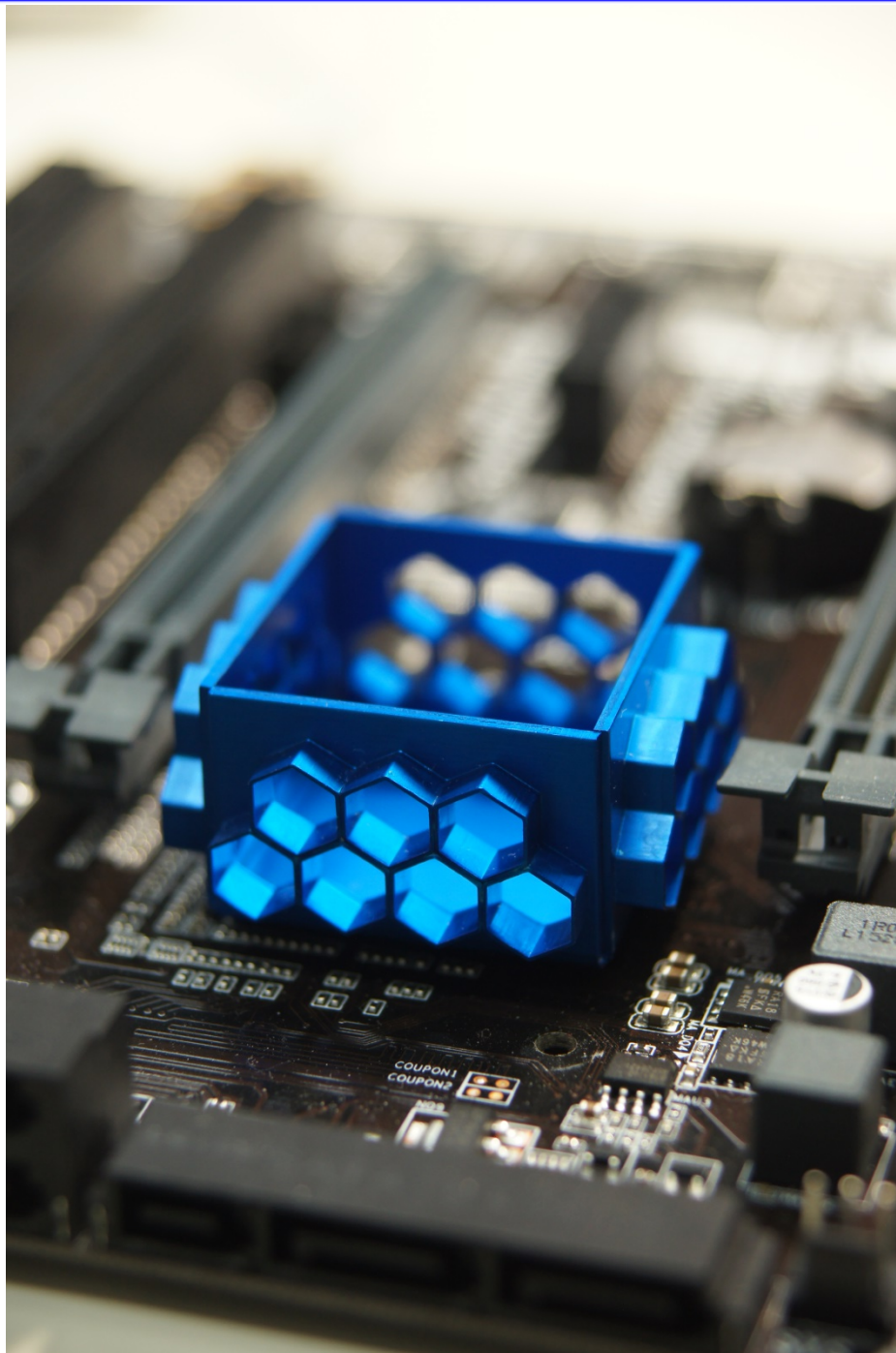


新発売

KAGA Heat Sink



写真は KAF-002BL

KAGA Heat Sink は、ハニカムフィンを特徴とした
高性能の自然空冷式のヒートシンクです。

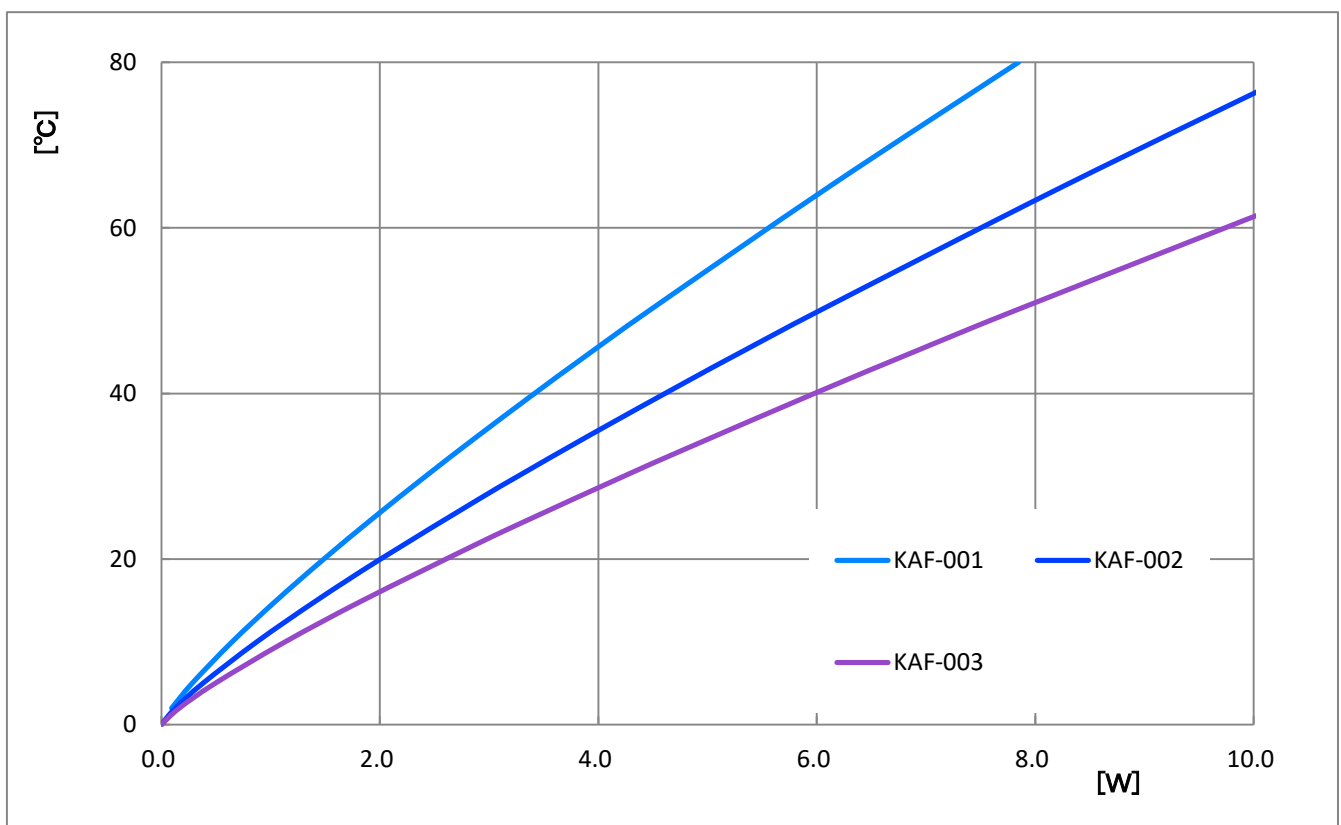
※このヒートシンクは、石川工業高等専門学校様との共同研究により開発しました。

かがつう独自の特殊塑性加工により、鋳造加工や切削加工を行わずプレス加工のみで実現した新しい発想によるヒートシンクです。

高性能で軽量なヒートシンクです。(他社同等品の重量比60%以下)

体積が少ないため、温度上昇の飽和速度も速いことが特徴です。

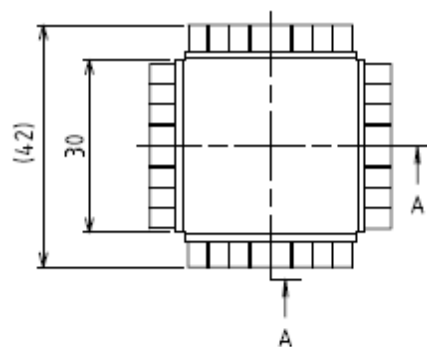
型番	表面処理	高さ	外形	重量	材質	記事
KAF-001A	白アルマイト	12mm	42×42mm LSI接触面は 30×30mm	7g	A1050P	標準品
KAF-001BL	青アルマイト					受注生産品
KAF-002A	白アルマイト	20mm		10g		標準品
KAF-002BL	青アルマイト					受注生産品
KAF-003A	白アルマイト	37mm		16g		標準品
KAF-003BL	青アルマイト					受注生産品



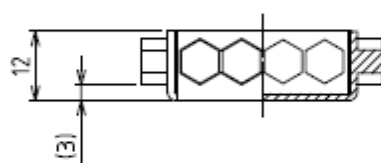
外観寸法

KAF-001~3共通

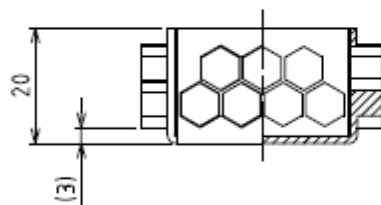
上面図



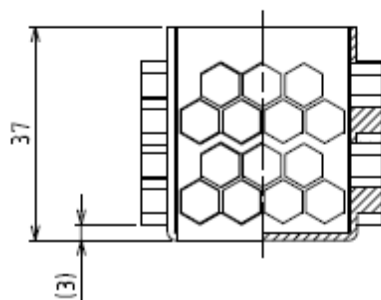
KAF-001



KAF-002



KAF-003



※材料厚み t1.2

<http://www.kagainc.co.jp>

代理店

 **かがつう株式会社**

東京営業所 〒110-0016

東京都台東区台東 1-7-2 秋洲ビル 5F

TEL.03-3833-2325(直) FAX.03-3833-2328

大阪営業所 〒564-0053

大阪府吹田市江の木町コンパーノビル 4F

TEL.06-6337-9541(代) FAX.06-6337-9542

金沢営業所 〒920-0209

石川県金沢市東蚊爪町 1-9-1

TEL.076-238-8383(代) FAX.076-238-8850